

- 新日軽の製品をお買い上げいただき誠にありがとうございます。
- 正しい施工をしていただくため、この説明書をお読みください。
- 施工完了後は、お施主様へお渡しください。

■梱包明細

部 品 名	数 量	部 品 名	数 量
ポスト取付けブラケット	1	ポスト取付けビス (M4×16トラス小ねじ)	4
裏 板	1	取付けマニュアル	1
ブラケット取付けビス(M4×12トラス小ねじ)	2		

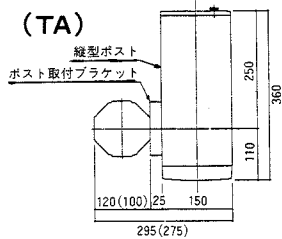
■安全にお使いいただくために必ずお守りください。

## 注 意

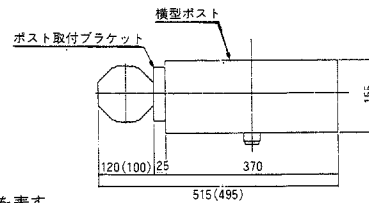
- 本体を揺すったり、乗ったり、寄りかかったりしないでください。
- ポストの上には乗らないでください。破損・変形し、使用上に支障をきたす場合があります。
- ポストの投函口にむやみに手や棒等を差し込まないでください。
- 投函物を取り出す際は、手や指がはさまれないようにご注意ください。
- 年に1回、ネジ・ボルトのゆるみがないか、確認してください。

■納まり図

●縦型ポスト (TA)



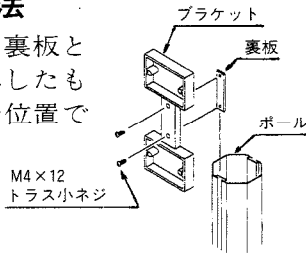
●横型ポスト (YA)



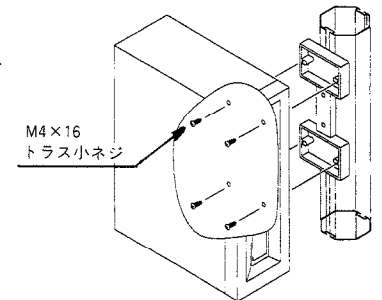
※( )内は、ナチュランドポール時を表す

■ポストの取付け方法

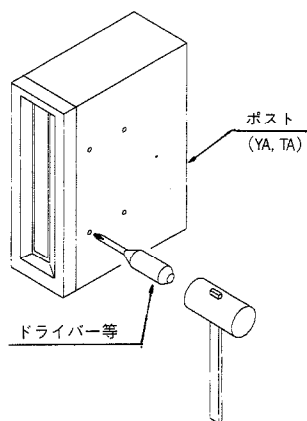
①ポール両側の溝部に裏板とブラケットを仮組みしたものを挿入し、適切な位置で固定します。



③ポストの内側よりM4×16トラスでポスト本体をブラケットに固定します。



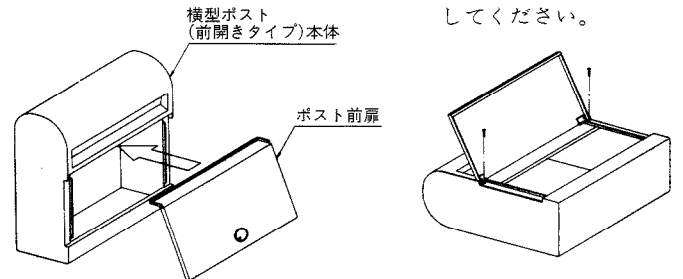
②ポストの取付け側(ポール側)の半パンチ孔(φ5)をドライバーの先等でたたき、孔をあけます。



④横型ポスト(YA)の場合は扉の取付を行います。

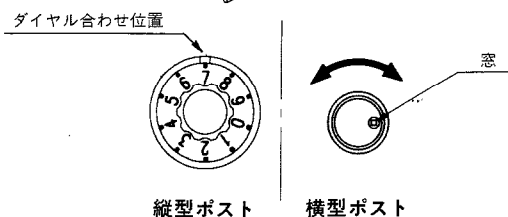
●扉上部をポスト口下のすきまより差し込んでください。

●扉を開いた状態で扉丁番とポスト本体をビスでめしてください。



■ポストダイヤル錠の施錠の方法

- ①ダイヤルを右回転方向にまわし3にあわせる。
- ②次に左回転方向にまわし5に合わせると解錠します。
- ③扉を閉めて上記以外の数字にダイヤルを合わせると施錠します。



※ポストにより番号は違っていますので、ご注意ください。

