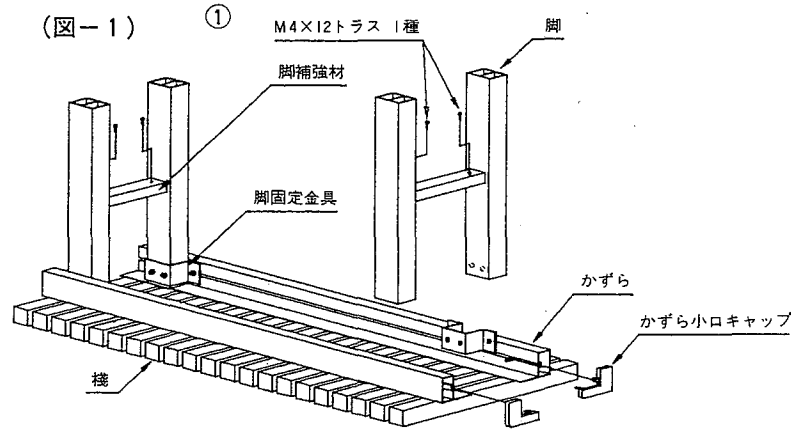


濡縁取付説明書

取説番号 ME-301

改-4

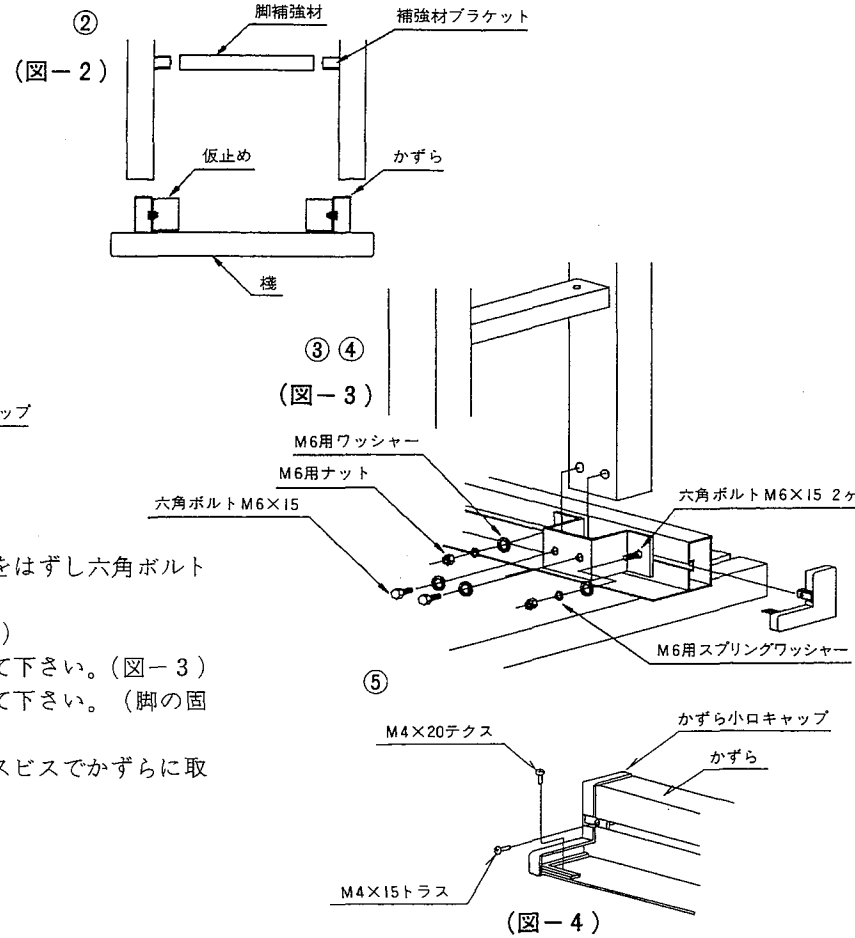
1 独立タイプ



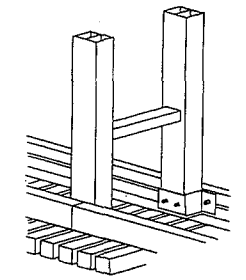
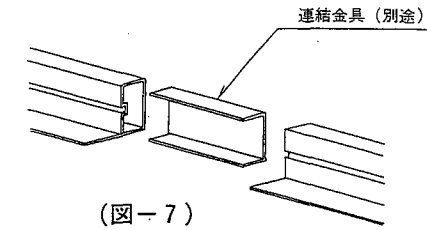
- ① すのこにキズがつかないようにして、かざら小口キャップをはずし六角ボルト M6×15 2ヶ、かざらに差し込んで下さい。(図-2)
- ② 脚に脚補強材を M4×12トラスで取付けて下さい。(図-2)
- ③ 脚を脚固定金具に差し込んで六角ボルト M6×15で固定して下さい。(図-3)
- ④ 脚固定金具の仮止めしたボルトを脚の建つ位置で本締めして下さい。(脚の固定位置は、かざら端部より200mm以内)
- ⑤ かざら小口キャップを M4×15トラス及び M4×20のピアスビスでかざらに取付けて下さい。(図-4)

脚の必要本数

18タイプ	2セット
27タイプ	3セット



3 連棟する場合

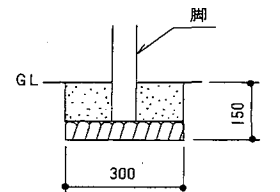


連結する場合は、別売りの連結金具をかざらのホロー部に差し込んで下さい。(図-7)

注1. 連棟する場合は、連結部に必ず脚を建てて下さい。(図-8)

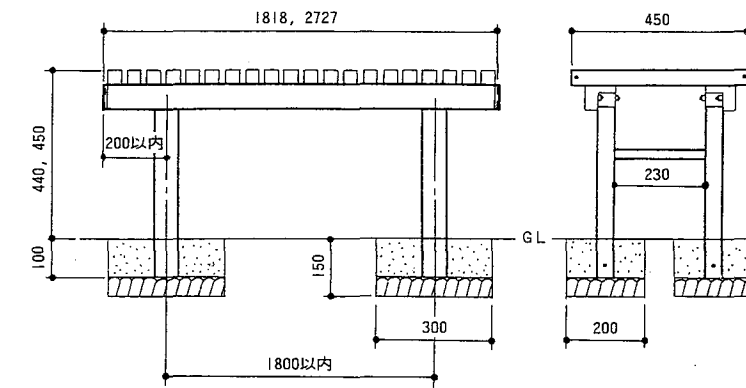
4 脚の固定

脚の固定は、100mmうめこみコンクリート打ちして下さい。



5 基本寸法図

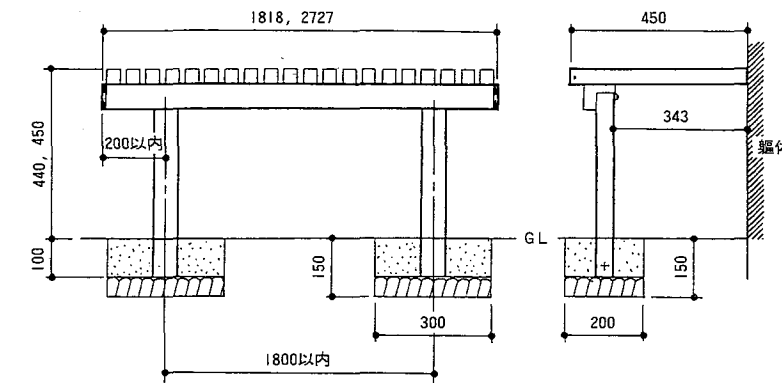
独立タイプ



内容明細

部品名	製品記号		壁付けタイプ			独立タイプ		
	脚2本入	脚3本入	脚2本入	脚3本入	脚450用	脚2本入	脚3本入	脚450用
六角ボルト M6×60	4	6						
六角ナット M6用	4	6	4	6	4			
スプリングワッシャー	4	6	4	6	4			
ワッシャー M6用	4	6	4	6	8			
六角ボルト M6×15					8			
脚固定金具								2
M4×12トラス 1種								2
取説	1	1	1	1	1			

壁付けタイプ



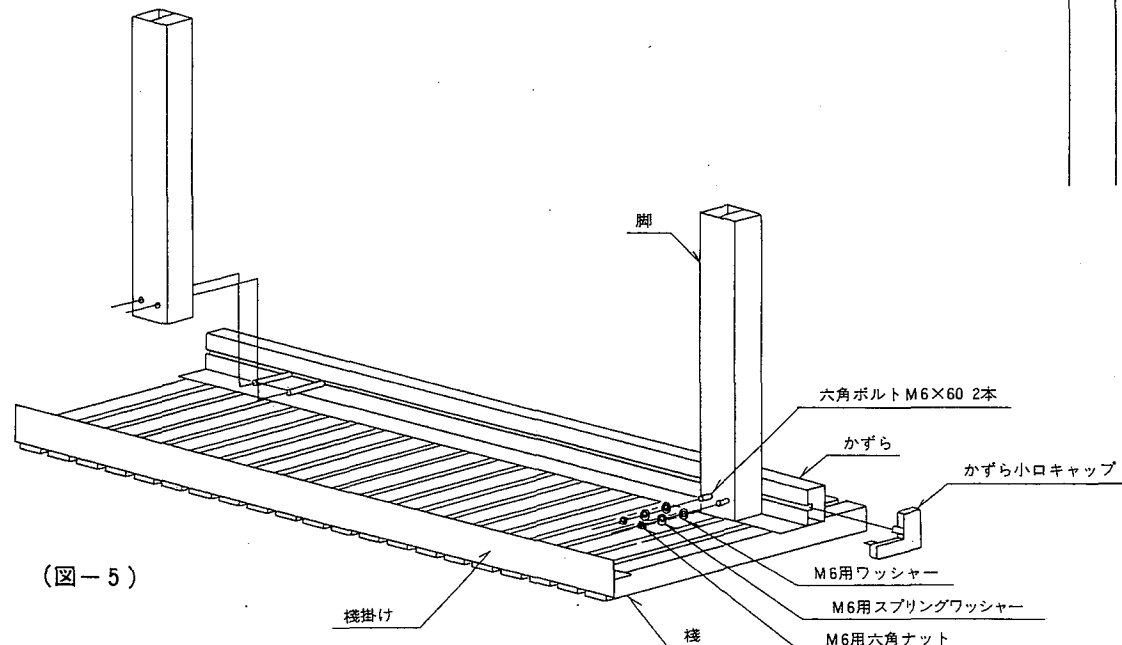
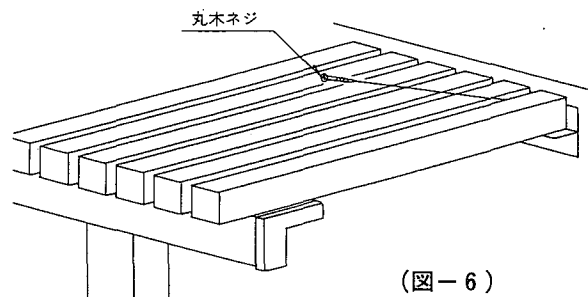
※木ビスは上から止める仕様になっていますが、障害物があり取付けが困難な場合は、下から止めて下さい。

脚の必要本数

	壁付けタイプ 脚2本入	壁付けタイプ 脚3本入
18タイプ	1セット	
27タイプ		1セット

2 壁付けタイプ

- ① すのこにキズをつけないようにして、かざら小口キャップをはずして六角ボルト M6×60をかざらに差し込んで下さい。(図-5)
- ② かざら小口キャップを M4×15トラス及び M4×20のピアスビスでかざらに、取付けて下さい。(図-4)
- ③ 脚を、六角ボルトに差し込んで、脚の建てる位置が決まりましたら、ナットで固定して下さい。濡縁の取付け位置が決まりましたら、棧の水平をとり、木ビスで固定して下さい。※木ビスのところは必ずコーキングして下さい。(図-6)



※木製のすのこは、品質保持のため3～5年に1度、防腐剤を塗布して下さい。

防腐剤：キシラデコール No.111 ウォルナット

武田薬品工業(株)