

新日軽 e-システム「パーゴラ」組立施工マニュアル

- 新日軽の製品をお買上げいただき誠にありがとうございます。
- 正しい施工をしていただくため当マニュアルをお読みください。
- 施工完了後はお施主様へお渡ししてください。

■ 注意事項 施工にあたっては次のような点を注意してください。

- ① モルタル用に海砂を使用されますと、塩分が多量に含まれていますから腐食の原因になりますのでその使用を避けていただくか、十分水洗いしたものを使用してください。
- ② モルタルやコンクリートの抽出液が工事中にアルミ製品の表面を流れないように注意してください。抽出液は強アルカリ性で、しみやむら等の外観不良や腐食の原因になります。
- ③ モルタルやコンクリートの急結剤は腐食の発生や促進作用があるのでその使用を避けていただくか、塩化カルシウムや塩素系の化合物・硫酸ナトリウム等の入っていないものを使用してください。
- ④ 施工時にアルミ製品の表面に付着したモルタルやコンクリート等は速やかに清掃してください。また表面にキズをつけますと腐食しやすくなりますので取扱いには十分注意してください。
- ⑤ アルミ製品と銅板やラス等の異種金属が接触しないようにしてください。接触する場合にはビニールテープ等を貼るか塗料等で絶縁処理をしてください。
- ⑥ 腐食の恐れのある接着剤や化学薬品を施工上使用する場合は、アルミ製品と接触しないようにしていただくか、接触する部分を完全に養生してください。

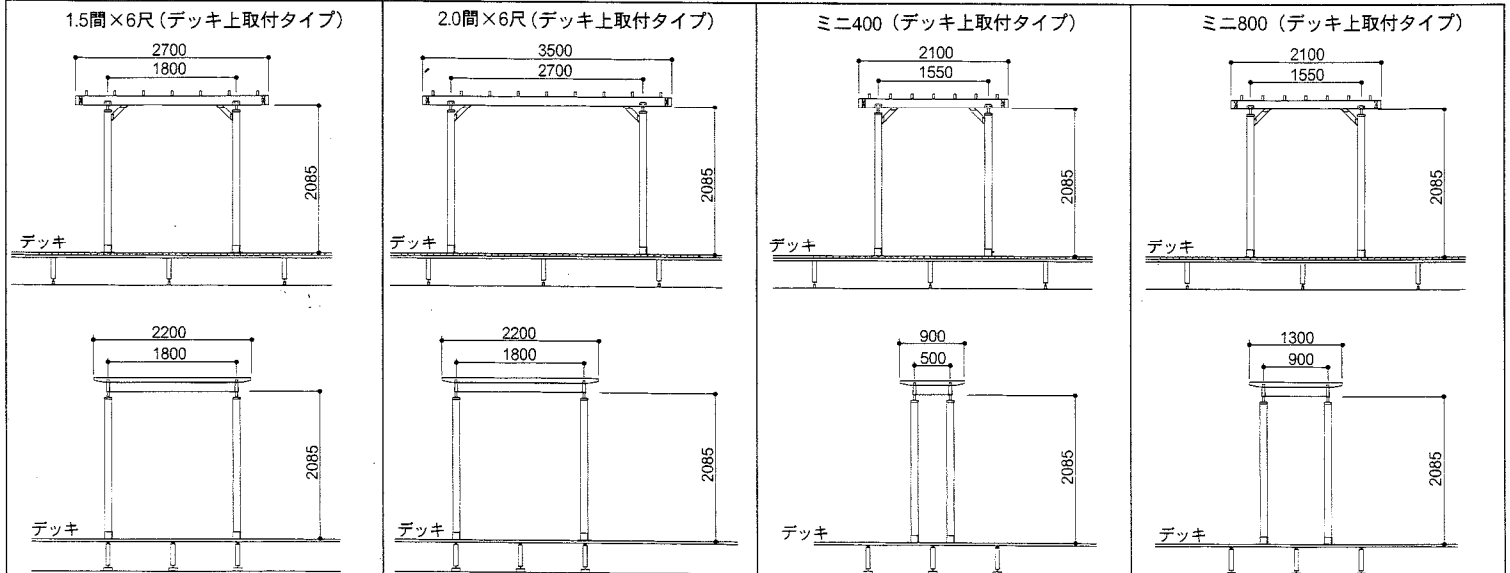
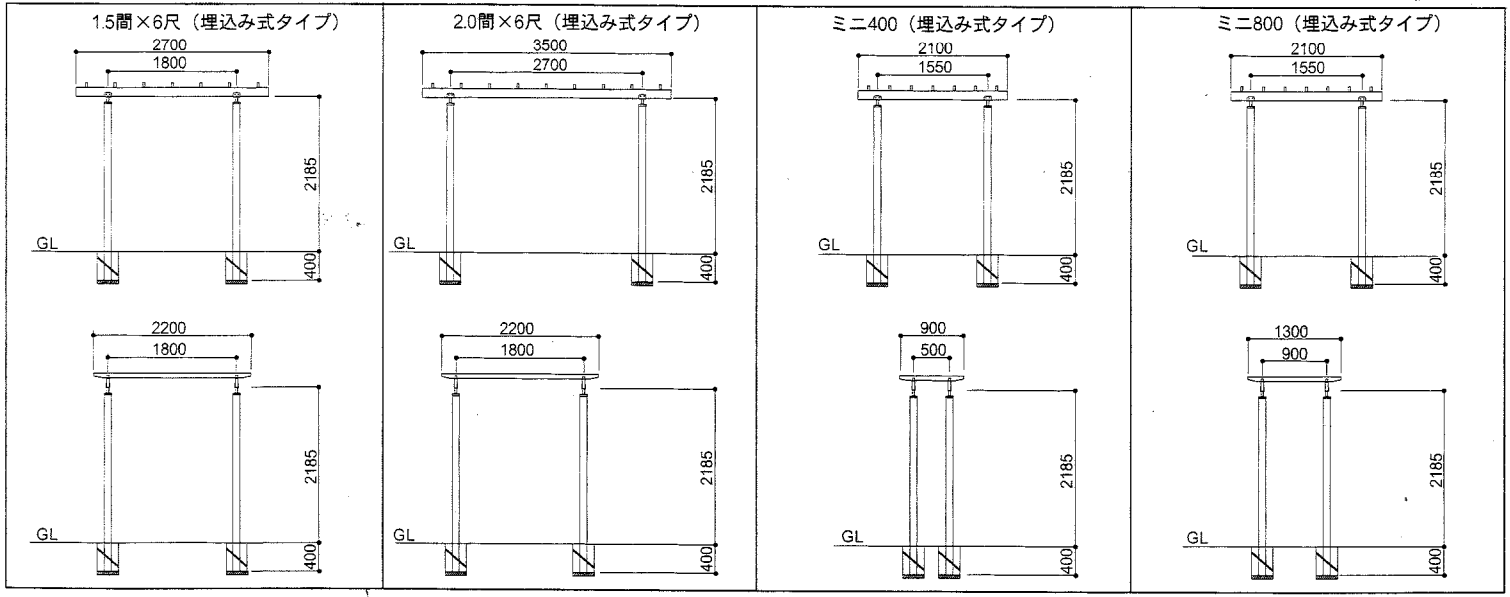
■ 安全にお使いいただくために必ずお守りください。

お願いしたいこと・・・この取扱い説明書に示した注意事項は、安全に関する重要な内容を示しています。人身事故や財産への損害を未然に防止するため、次のような絵表示をしています。

絵表示	意味
	この絵表示を無視して、取扱いを誤ると使用者が損害を負う危険や物的損害の発生が予想されることを表しています。



- 本体を揺すったり、乗ったり、寄りかかったりしないでください。
- 梁・母屋にはぶらさがらないで下さい。プランコ等荷重のかかるものの設置はおやめ下さい。
- 1箇所にかかる荷重は5kgまでとし、梁=30kg、母屋=10kg以上のハンギングはおやめ下さい。
- 強風時には、ハンギングしているものを降ろして下さい。



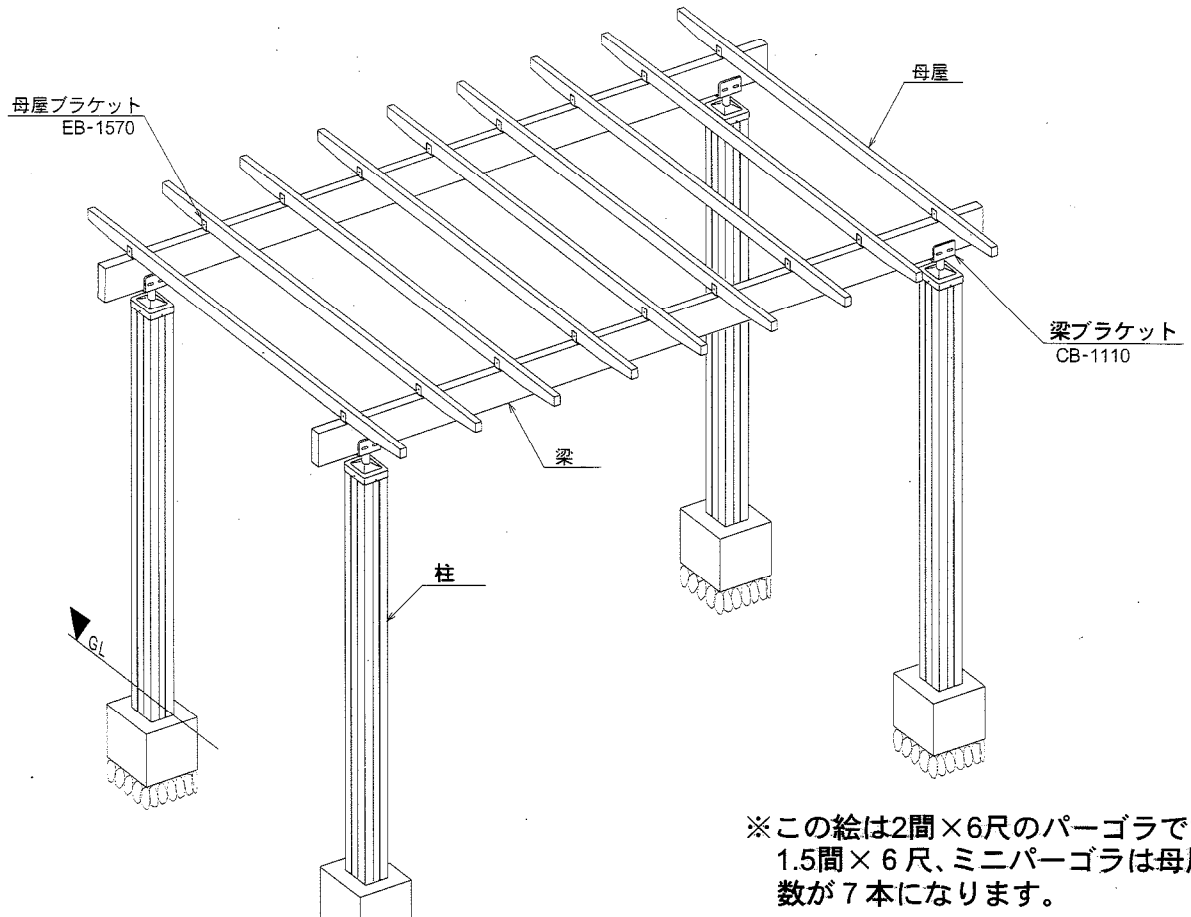
● 拾い出し表

名称	タイプ	色	人数	製品記号	埋込み式タイプ				デッキ上取付タイプ				
					1.5間×6尺	2.0間×6尺	ミニ600	ミニ800	1.5間×6尺	2.0間×6尺	ミニ400	ミニ800	
社 の 種 類 を 施 工 し た 部 品	ポール (マルコポール)	埋込み式タイプ	ホワイト	1本	HNABLA25	4	4	4	4				
			セビアブラック	1本	SNBALA25								
			モスグリーン	1本	TNBALA25MG								
			ウッディーブラウン2	1本	TNBBS241A								
			ライトブラウン2	1本	TNBBS241H								
	木製組柱 (埋込用)	埋込み式タイプ	グリーン2	1本	TNBBS241R	4	4	4	4				
			ホワイト	2本	HNBBP202								
			セビアブラック	2本	SNBBP202								
			モスグリーン	2本	TNBBP202MG								
			ウッディーブラウン2	1本	TNBBS201A								
柱セット (マルコポール)	デッキ上取付タイプ	ライトブラウン2	1本	TNBBS201H	4	4	4	4					
		グリーン2	1本	TNBBS201R									
		ウッディーブラウン2	2本	TNBBD272A									
		ライトブラウン2	2本	TNBBD272H									
		グリーン2	2本	TNBBD272R									
材 材 セ ツ ト	1.5間用	ウッディーブラウン2	2本	TNBBD272A	1				1				
			ライトブラウン2	2本									TNBBD272H
			グリーン2	2本									TNBBD272R
	2.0間用	ウッディーブラウン2	2本	TNBBD352A		1			1				
			ライトブラウン2	2本									TNBBD352H
			グリーン2	2本									TNBBD352R
	ミニ用	ウッディーブラウン2	2本	TNBBD212A			1	1		1	1		
			ライトブラウン2	2本									TNBBD212H
			グリーン2	2本									TNBBD212R
	母 屋 の 種 類 を 選 択 し た 部 品	母屋セット	1.5間用 2.0間用 ストレートタイプ	ウッディーブラウン2	3本	TNBBM223A	1	3		1	3		
				ライトブラウン2	3本	TNBBM223H							
				グリーン2	3本	TNBBM223R							
1.5間用 2.0間用 アールタイプ			ウッディーブラウン2	3本	TNBBR223A								
			ライトブラウン2	3本	TNBBR223H								
			グリーン2	3本	TNBBR223R								
1.5間用 2.0間用 ストレートタイプ		ウッディーブラウン2	4本	TNBBM224A									
		ライトブラウン2	4本	TNBBM224H									
		グリーン2	4本	TNBBM224R									
1.5間用 2.0間用 アールタイプ		ウッディーブラウン2	4本	TNBBR224A									
		ライトブラウン2	4本	TNBBR224H									
		ウッディーブラウン2	4本	TNBBR224R									
ミニ用 母屋セット	ミニ400用	ライトブラウン2	7本	TNBBM097A			1		1				
		グリーン2	7本	TNBBM097H									
		ウッディーブラウン2	7本	TNBBM097R									
	ミニ800用	ウッディーブラウン2	7本	TNBBM137A									
		ライトブラウン2	7本	TNBBM137H									
		グリーン2	7本	TNBBM137R									
標準部品セット	1.5間用			SNBBBOX1	1			1		1	1		
	2.0間用			SNBBBOX2		1			1		1		
※デッキ上取付用部品セット				SNBBBOX3					1		1		
※方杖セット		ウッディーブラウン2	4本	TNBH034A					1	1	1	1	
		ライトブラウン2	4本	TNBH034H									
		グリーン2	4本	TNBH034R									
※奥行梁セット	1.5間用 2.0間用	ウッディーブラウン2	2本	TNBBD172A					1	1			
		ライトブラウン2	2本	TNBBD172H									
		グリーン2	2本	TNBBD172R									
	ミニ400用	ウッディーブラウン2	2本	TNBBD042A									
		ライトブラウン2	2本	TNBBD042H									
		グリーン2	2本	TNBBD042R									
	ミニ800用	ウッディーブラウン2	2本	TNBBD082A									
		ライトブラウン2	2本	TNBBD082H									
		グリーン2	2本	TNBBD082R									
※※柱用埋込アンカーセット				SNBBBOX4	4	4	4	4					

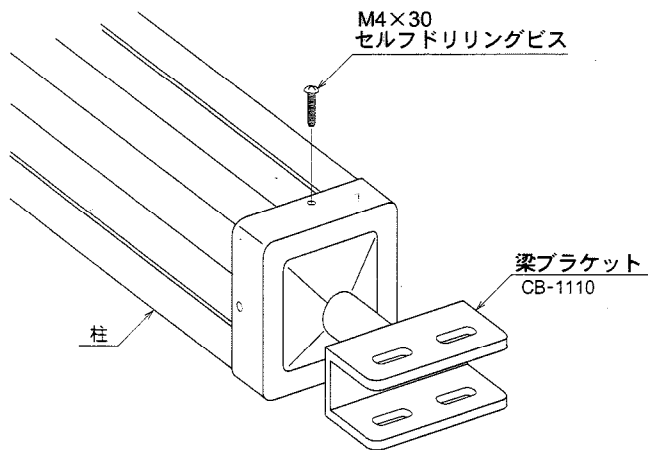
※デッキ上取付時のみ必要
※木製組柱を埋込み式にした場合にのみ必要

● 梱包明細

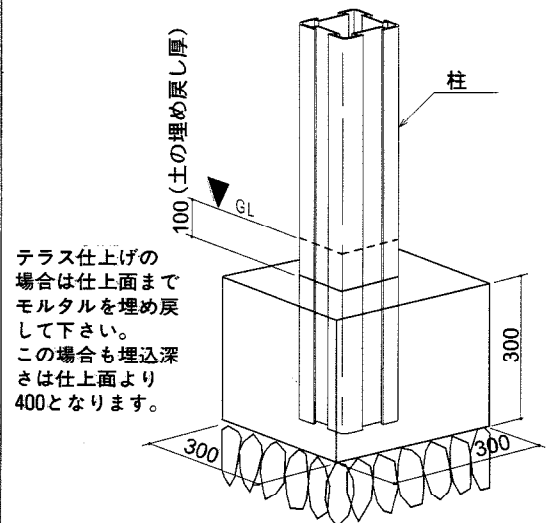
名称	製品記号	梱包内容
標準部品セット	1.5間用	SNBBBOX1 梁ブラケット:4、母屋ブラケット:14、母屋固定ビスM4×14トラス:28、母屋ブラケット固定ネジM4.1×25木ネジ:28 梁ブラケット固定ビスM4×30セルフドリリングビス:16、梁固定ボルトSUS-M6×65.5:8、M6SUSナット:8、 M6SUS角ワッシャー20×20:16、組立施工マニュアル:1
	2.0間用	SNBBBOX2 梁ブラケット:4、母屋ブラケット:18、母屋固定ビスM4×14トラス:36、母屋ブラケット固定ネジM4.1×25木ネジ:36 梁ブラケット固定ビスM4×30セルフドリリングビス:16、梁固定ボルトSUS-M6×65.5:8、M6SUSナット:8、 M6SUS角ワッシャー20×20:16、組立施工マニュアル:1
デッキ上取付用部品セット (デッキ上取付時のみ必要)	SNBBBOX3	方杖ブラケット:8、方杖ブラケット固定ネジ(梁側)M4.1×25木ネジ:8、方杖固定ビスM4×14トラス:32、 方杖ブラケット固定ビス(柱側)M4×30セルフドリリングビス:8、奥行梁固定ネジM5.1×75木ネジ:3、 柱下部ベースアンカー:8、アンカー固定用コーチスクリューφ6×32十字穴付ネジ:32、M6SUS角ワッシャー20×20×2:32 柱固定用ボルトSUS-M6×120:16、M6SUS袋化粧ナット:16、M6SUS丸ワッシャー:32、M6SUSスプリングワッシャー:16



1 梁ブラケットの取付

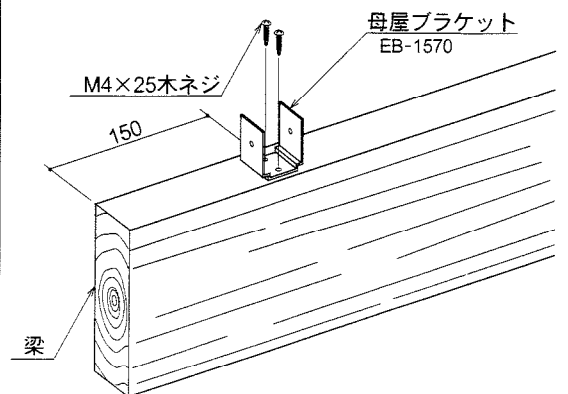
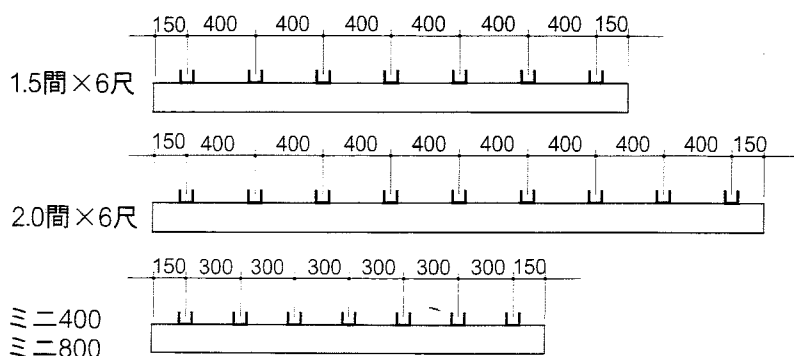


2 基礎の施工



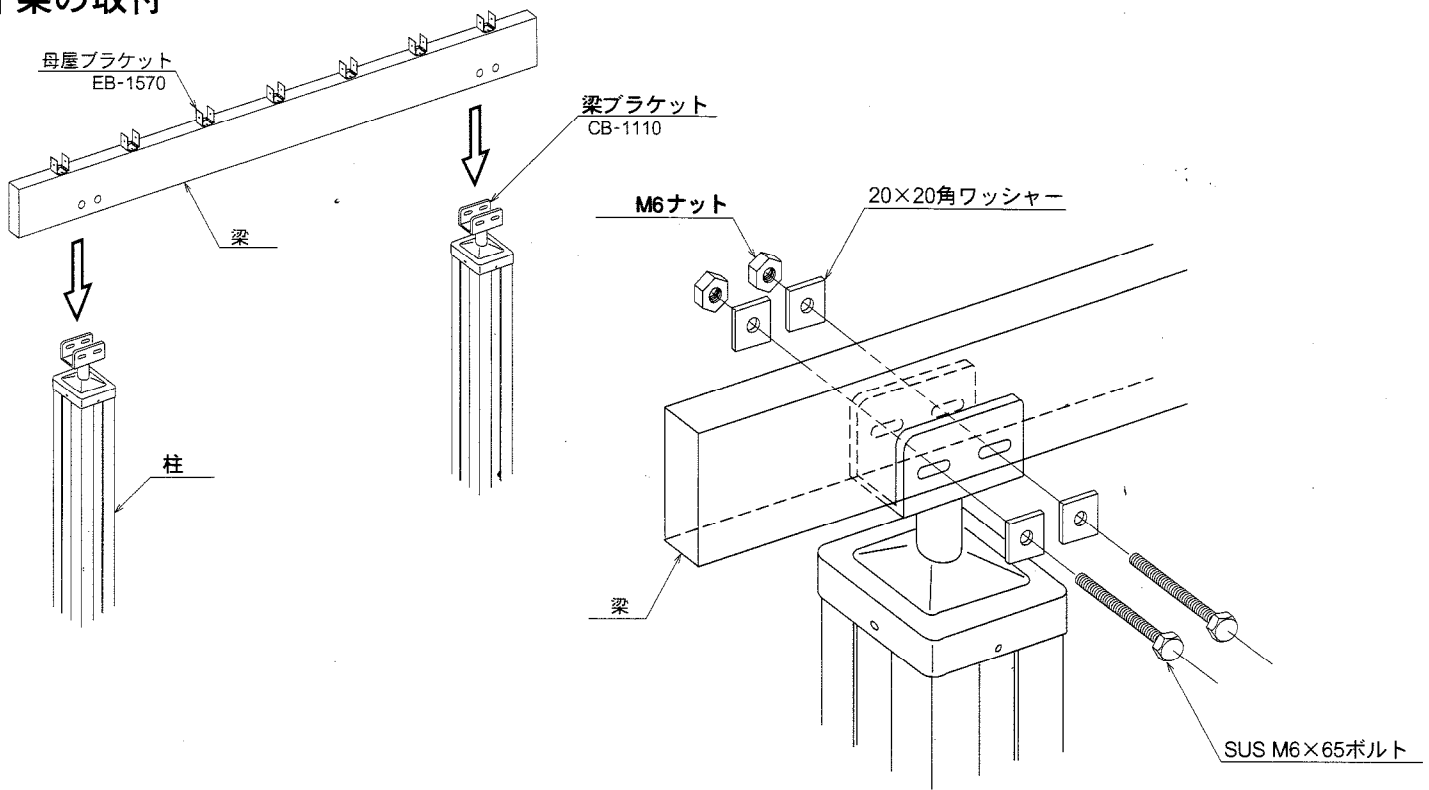
3 母屋ブラケットの取付

母屋ブラケット取付寸法図

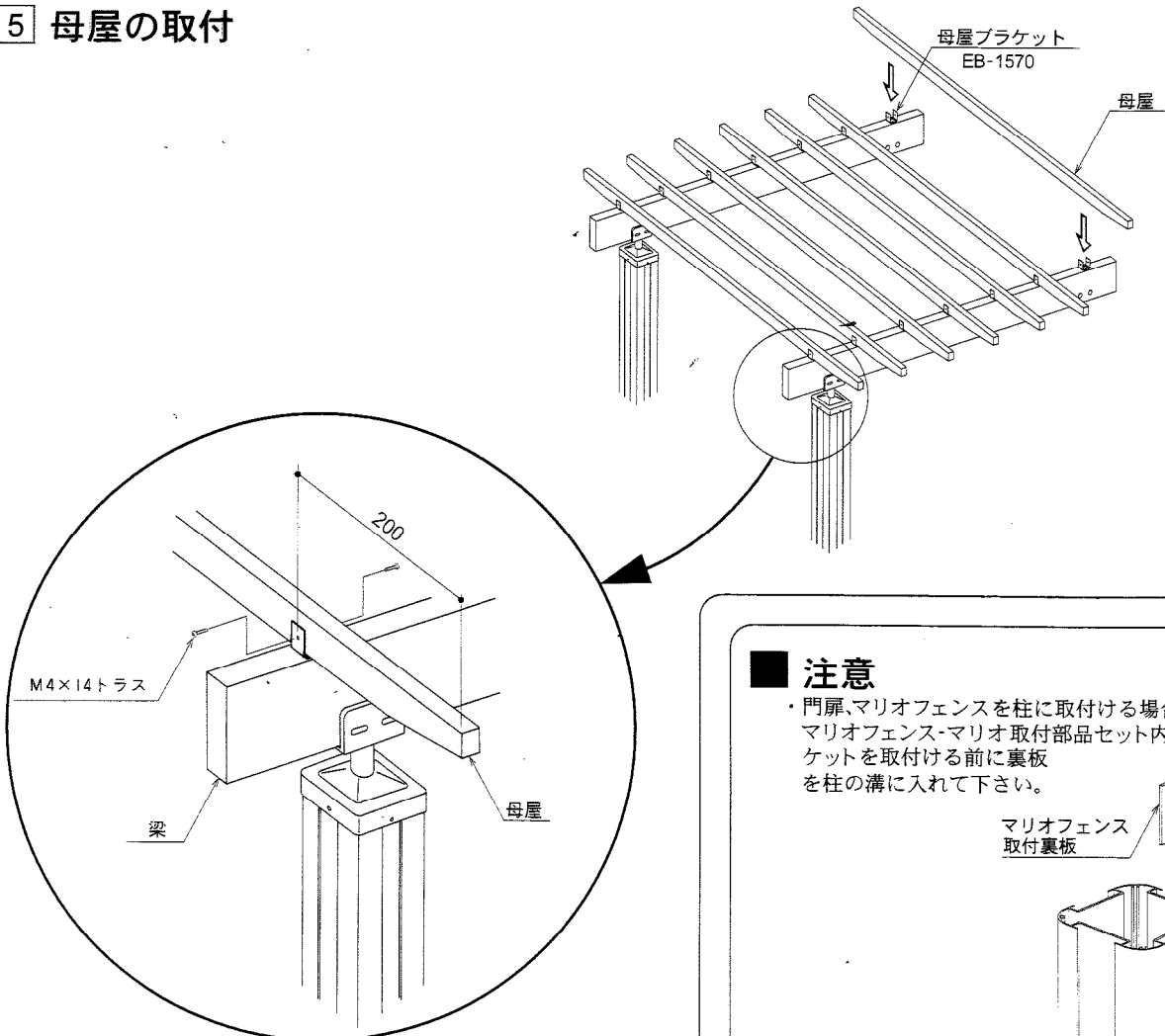


※注) 木材の割れを防ぐために2φ程度の下孔を明けてからビス止めを行って下さい。

4 梁の取付

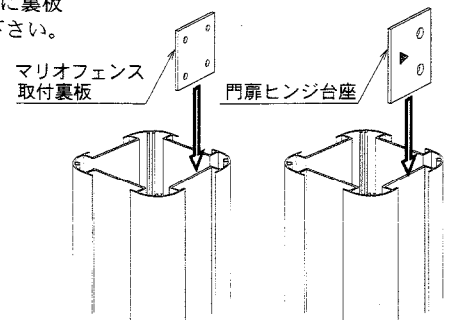


5 母屋の取付

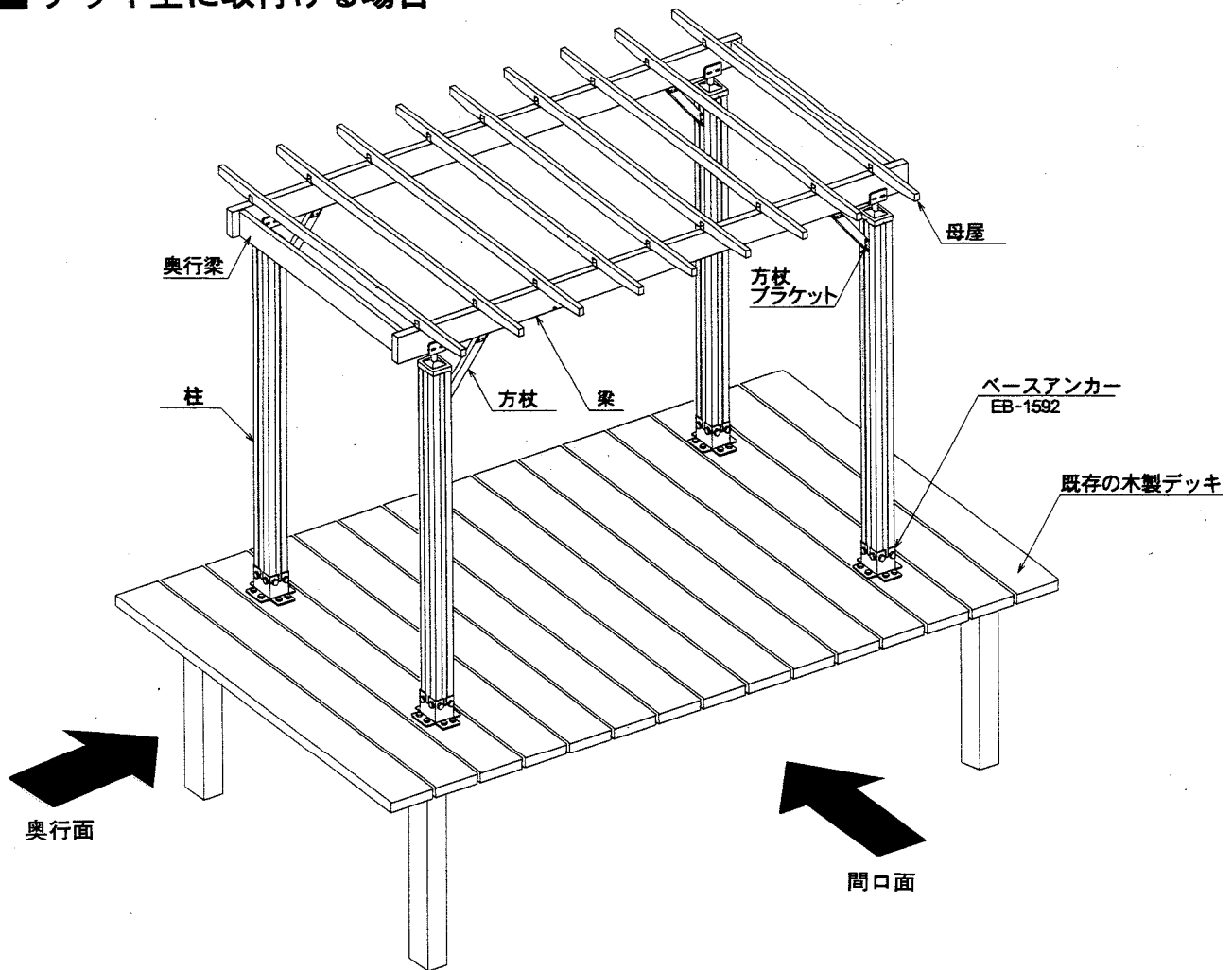


注意

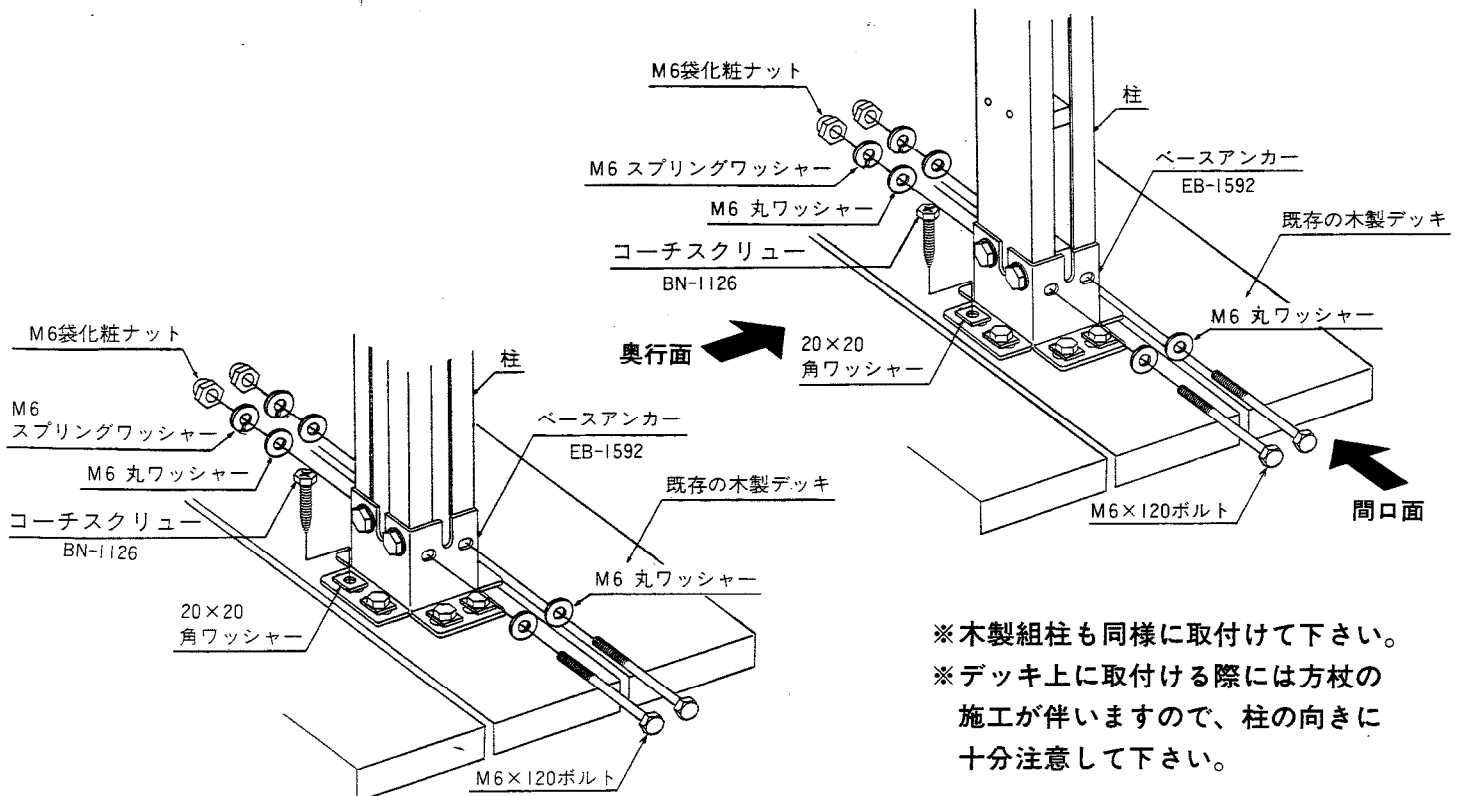
- ・門扉、マリオフェンスを柱に取付ける場合は、門扉-マリオフェンス台座、マリオフェンス-マリオ取付部品セット内の取扱説明書を参照し、梁ブラケットを取付ける前に裏板を柱の溝に入れて下さい。



■ デッキ上に取り付ける場合

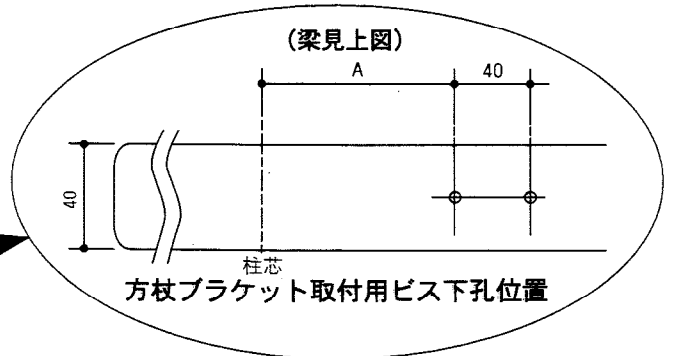
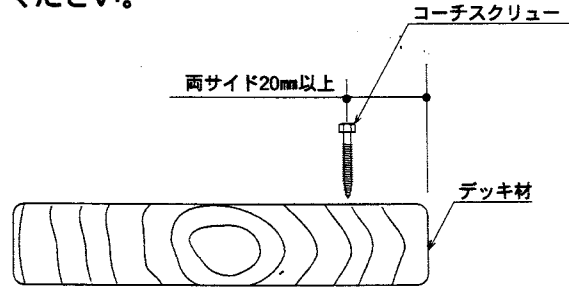
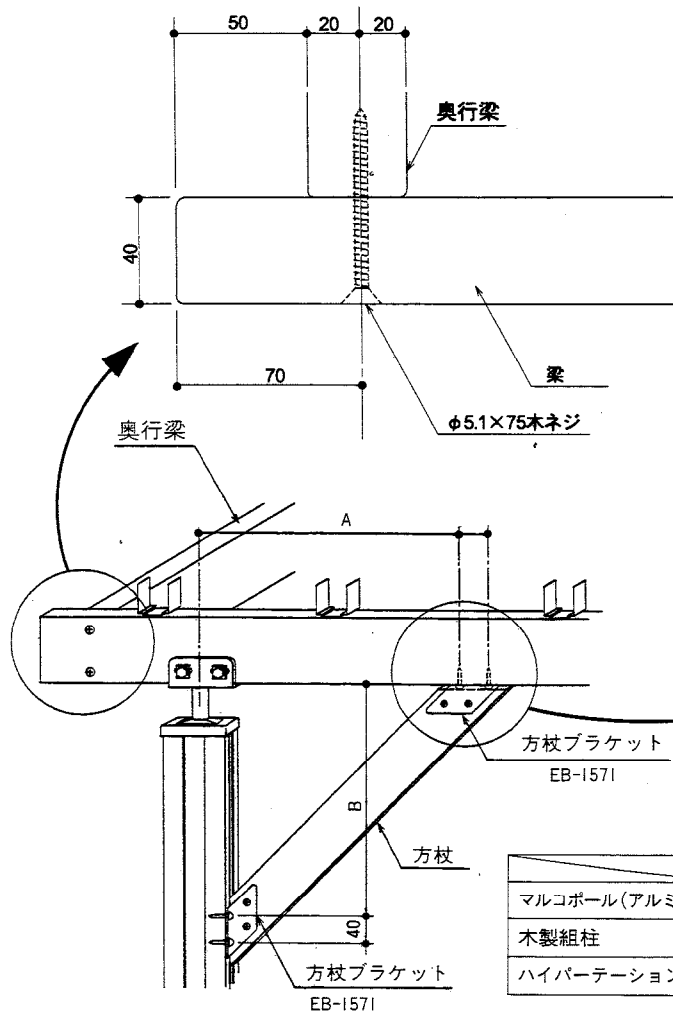


1 ベースアンカー・柱の取付



2 方杖の取付

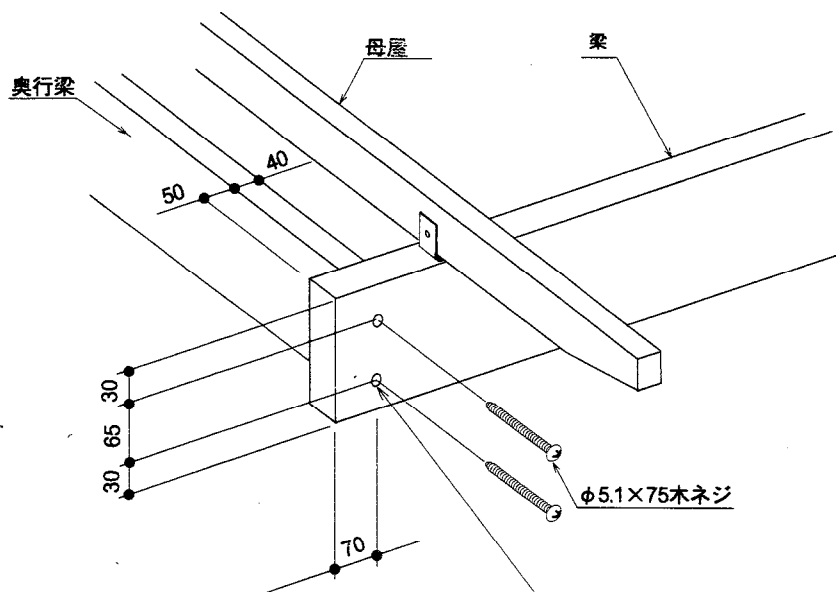
*注) デッキ材に打ち込むコーチスクリューは、木材端部より、20mmほど離して施工してください。



	A	B
マルコポール(アルミ柱)	225	185
木製組柱	235	185
ハイパーテーション柱	230	185

*注) 木材の割れを防ぐために2φ程度の下孔を明けてからビス止めを行って下さい。

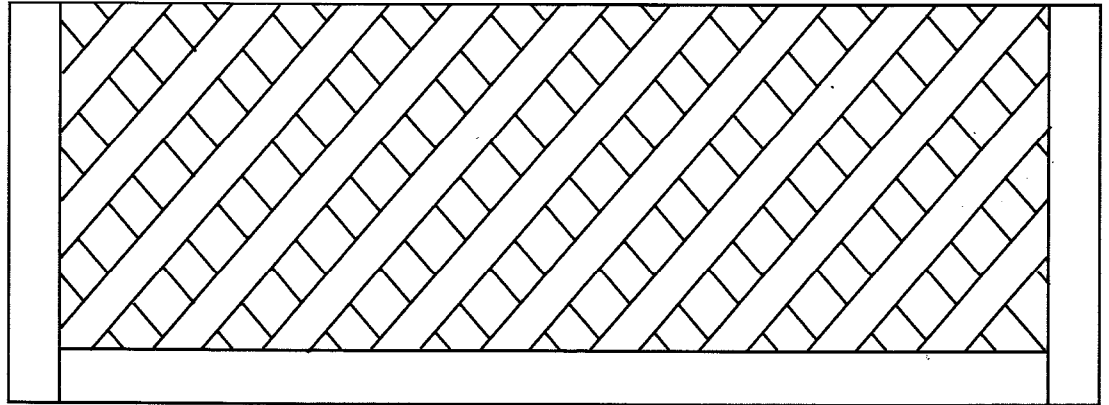
3 奥行梁の取付



*注) 奥行梁取付時は、木材の割れを防ぐために3φ程度の下孔を明けてからビス止めを行って下さい。



塗料注意



■ 木製商品お取扱いのご注意

- 1.この木製品は、防腐成分と防蟻成分に非常に優れた塗料で、着色塗装を行っております。そのため塗料が完全に乾くまでには時間がかかります。
開梱後（施工完了後）2週間位は、ベタ付き・臭い等が残る場合がありますのでご注意ください。
また、開梱作業は風通しのいい場所で行ってください。
- 2.施工時は、作業服・軍手といった、汚れてもいい服装で作業を行って頂きますようお願いいたします。
- 3.木製品は、自然木を使用しているため、表面に「けばたち」「ささくれ」等がある場合があります。
取り扱いには十分ご注意願います。
施工後、危険と判断される場合は、やすりがけ等をお願い致します。

手や顔等に付着した場合

- 速やかに石けんを使って良く落とし、水・ぬるま湯で洗い流してください。

※施工完了後は、完全に乾ききる2週間位の間は、本書のこの面が見えるように、
施工完了商品にこのページを切り取り貼り付ける等、事故防止をお願い致します。

新日軽株式会社

お施主様へ

- 新日軽の製品をお買上げいただき、誠にありがとうございます。末永くご使用いただくため、当説明書をお読みください。

◆ 木製商品のお手入れと塗り替えのお願い



塗料注意

施工後2週間位は、ベタ付き・臭いが残っている場合がありますので、ご注意願います。

木は、生きています

本製品は、天然木を使用しています。天然木の性質上、木目・木肌・色あい等が微妙に異なります。また、経年変化による、若干の反り・ひび割れ・色あいの変化が生じる場合がありますが、ご使用に影響はありません。（※木の性質上、多少のヤニがでる場合があります。）

限られた天然資源を有効に生かすため、ご使用に差しつかえない範囲での傷・ひび・節・色むら等があります。あらかじめ、ご理解お願いいたします。

- 新日軽の全ての木製商品には、耐候性に優れた木材保護塗料で着色塗装してあります。より長もちさせるためには、水洗いを行いキレイにしておくことと、3年（状況により1~2年が好ましい場合もあります）を目安に塗り替え（再塗装）をお勧めいたします。

● 塗り替え（再塗装）の方法

塗り替え作業は、工事店・塗装店にご依頼ください。

ご自分で塗り替えをされる場合は、市販の木材保護塗料をお求めください。

■ 塗り替えの手順

1. 表面に付着した泥や汚れを水洗いし、よく乾かします。
2. ハケで塗装してください。（保護塗料には強力な薬品が含まれているものもありますのでスプレー塗装は避けてください。）
3. 2度塗りすると、色ムラが目立たなく、きれいに仕上がります。
4. 木は呼吸しています。ニスやペンキでの塗装はしないでください。
5. 作業の際には、塗料の注意事項をよく読み、厳守してください。

DIYショップ等で購入できる木材保護塗料

詳しくは、ショップ等でお訪ねください。

工事完了日は

年 月 日

です。次回の塗り替えの目安の参考にご記入ください。