


- 新日軽の製品をお買上げいただき誠にありがとうございます。
- 正しい施行をしていただくため当マニュアルをお読みください。
- 施行完了後はお施主様へお渡ししてください。

■ 注意事項 施工にあたっては次のような点を注意してください。

- ①モルタル用に海砂を使用されますと、塩分が多量に含まれていますから腐食の原因になりますのでその使用を避けていただくか、十分水洗いしたものを使用してください。
- ②モルタルやコンクリートの抽出液が工事中にアルミ製品の表面を流れないように注意してください。抽出液は強アルカリ性で、しみやむら等の外観不良や腐食の原因になります。
- ③モルタルやコンクリートの急結剤は腐食の発生や促進作用があるのでその使用を避けていただくか、塩化カルシウムや塩素系の化合物・珪酸ナトリウム等の入っていないものを使用してください。
- ④施工時にアルミ製品の表面に付着したモルタルやコンクリート等は速やかに清掃してください。また表面にキズをつけますと腐食しやすくなりますので取扱いには十分注意してください。
- ⑤アルミ製品と銅板やラス等の異種金属が接触しないようにしてください。接触する場合にはビニールテープ等を貼るか塗料等で絶縁処理をしてください。
- ⑥腐食の恐れのある接着剤や化学薬品を施工上使用する場合は、アルミ製品と接触しないようにしていただくか、接触する部分を完全に養生してください。

■安全にお使いいただくために必ずお守りください。

お願いしたいこと…このマニュアルに示した注意事項は、安全に関する重要な内容を示しています。人身事故や財産への損害を未然に防止するため、次のような絵表示をしています。

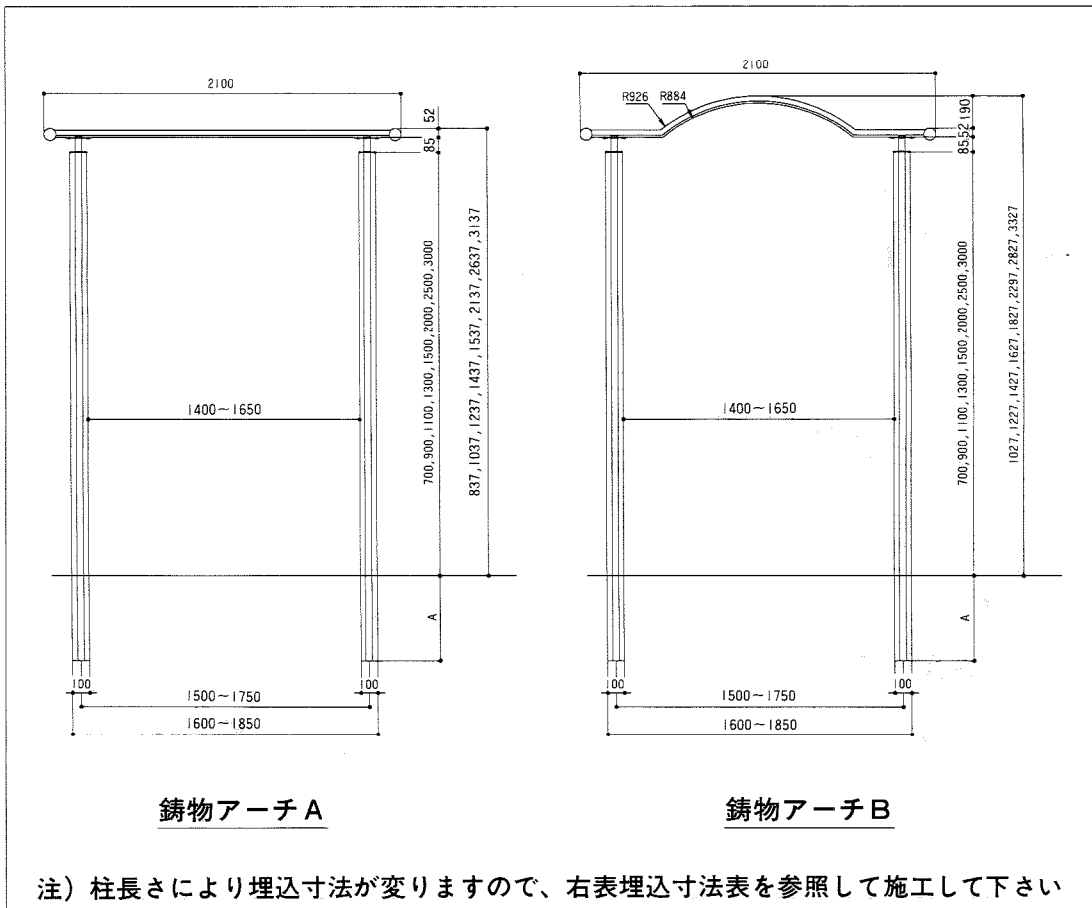
絵表示	意味
	この表示を無視して、取扱いを誤ると使用者が損害を負う危険や物的損害の発生が予想されることを表しています。

■ ご使用上・施工上の注意

- ※揺すったり、乗ったり、寄りかかったりしないでください。
- ※照明、インターホンなどの結線は必ず電気工事店様が行ってください。

注意！

※照明用配線はGLより柱長さ+500立ち上げてください。

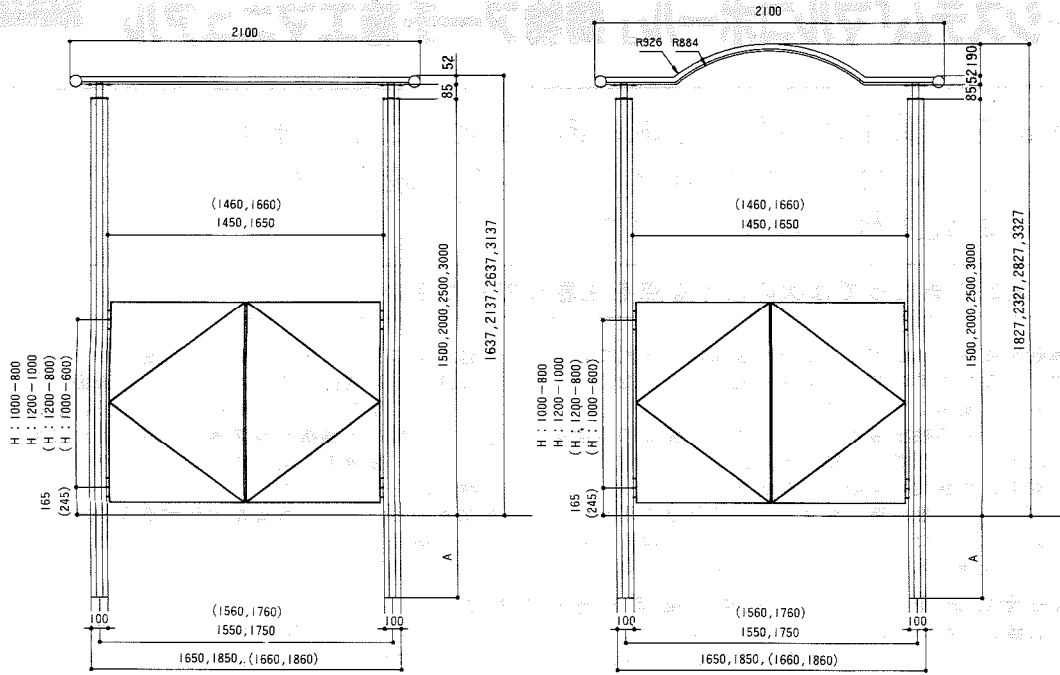


■ 梱包明細

鋳物アーチ A	直線タイプ 鋳物アーチ(1)
鋳物アーチ B	Rタイプ 鋳物アーチ(1)
アーチ取付部品セット	鋳物アーチ用束柱(2) ビスガイド付(8) ネジ持ち(2) ボルト M8×30(4) トラスネジ4×12(4) ゴムシート(2)

■ 埋込寸法表

柱長さ	埋込深(A)
3500	500
3000	500
2500	500
2000	500
1600	300
1400	300
1200	300
1000	300

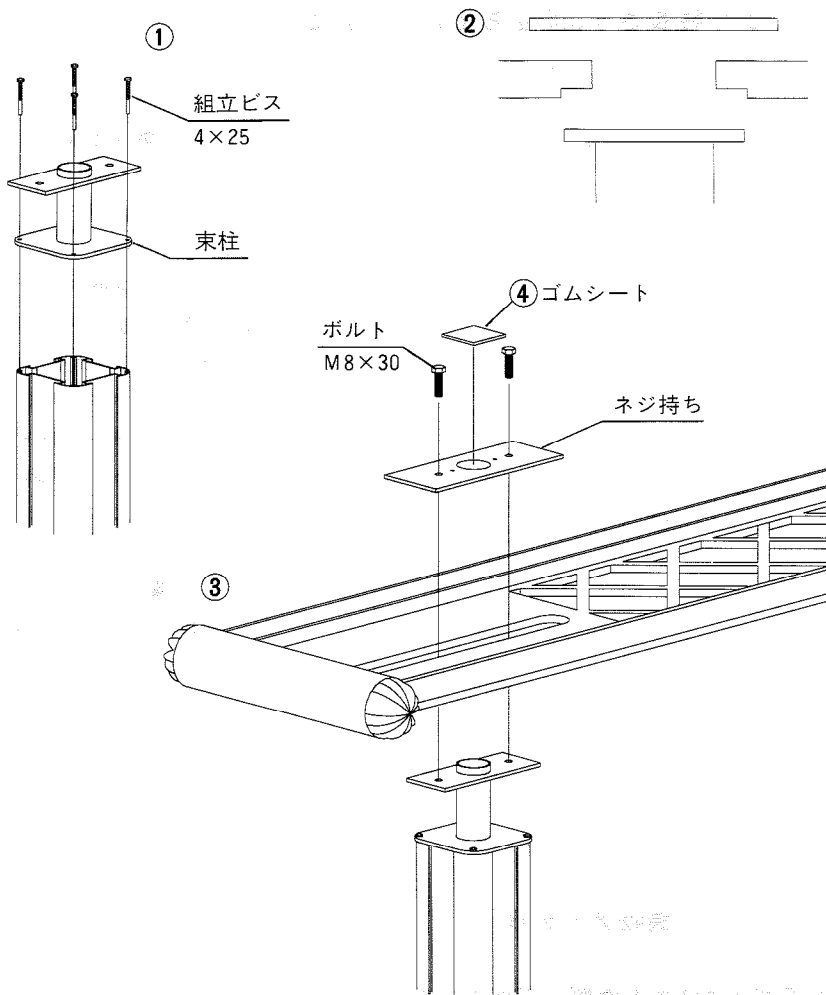


() 内寸法は、鋳物門扉吊込時寸法

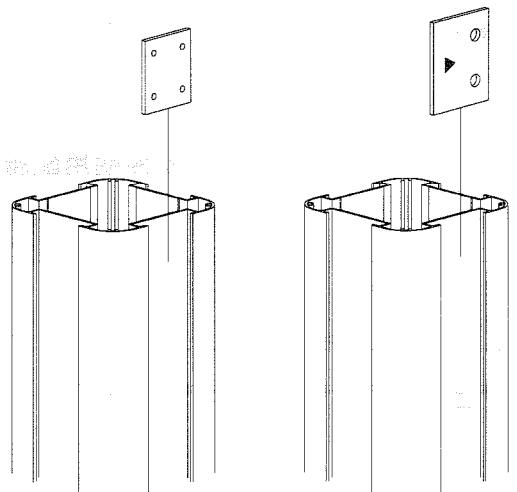
注) 柱長さにより埋込寸法が変わります裏面埋込寸法表を参照し施工して下さい

■ 施工

- ① ポールに束柱を組立ビス4×25ガイド付にて取付けて下さい
- ② 束柱の上にアーチ本体を乗せ束柱とアーチ本体の溝を合せて下さい
- ③ アーチ本体上にネジ持ちを乗せ束柱とネジ持ちの位置を合わせてボルト(M8×30)にて固定して下さい
- ④ 照明を取り付けない場合はゴムシートにてネジ持ちの配線用の穴を塞いで下さい



注) 門扉・マリオフェンスを取付ける場合は、門扉ーヒンジ台座、マリオフェンス、一マリオ取付部品セット内の取説を参照し束柱取付前にネジ持ちを柱溝に入れて下さい



注) ナチュランド、セレビューフェンスを取付ける場合は、フェンス柱を立てる前に柱溝にナチュランド・セレビューフェンス本体を取付けて下さい。(柱を立ててしまうと、柱溝に上部よりスライドとなりますので高さが高いと、取付けが困難になります)

