

- 新日軽の製品をお買い上げいただき誠にありがとうございます。
- 正しい施工をしていただくため当マニュアルをお読みください。
- 施工完了後はお施主様へお渡ししてください。

■注意事項 施工にあたっては次のような点に注意してください。

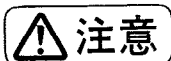
- ①モルタル用に海砂を使用されますと、塩分が多量に含まれていすから腐食の原因になりますのでその使用を避けていただくか、十分水洗いしたものを使用してください。
- ②モルタルやコンクリートの抽出液が工事中にアルミ製品の表面を流れないように注意してください。抽出液は強アルカリ性で、しみやむら等の外観不良や腐食の原因になります。
- ③モルタルやコンクリートの急結剤は腐食の発生や促進作用があるのでその使用を避けていただくか、塩化カルシウムや塩素系の化合物・硅酸ナトリウム等の入っていないものを使用してください。
- ④施工時にアルミ製品の表面に付着したモルタルやコンクリート等は速やかに清掃してください。また表面にキズをつけますと腐食しやすくなりますので取扱いには十分注意してください。
- ⑤アルミ製品と銅板やラス等の異種金属が接触しないようにしてください。接触する場合にはビニールテープ等を貼るか塗料等で絶縁処理をしてください。
- ⑥腐食の恐れのある接着剤や化学薬品を施工上使用する場合は、アルミ製品と接触しないようにしていただくか、接触する部分を完全に養生してください。

■安全にお使いいただくために必ずお守りください。

お願いしたいこと…このマニュアルに示した注意事項は、安全に関する重要な内容を示しています。人身事故や財産への損害を未然に防止するため、次のような絵表示をしています。

絵表示	意味
	この表示を無視して、取扱いを誤ると使用者が損害を負う危険や物的損害の発生が予想されることを表しています。

■ご使用上・施工上の注意

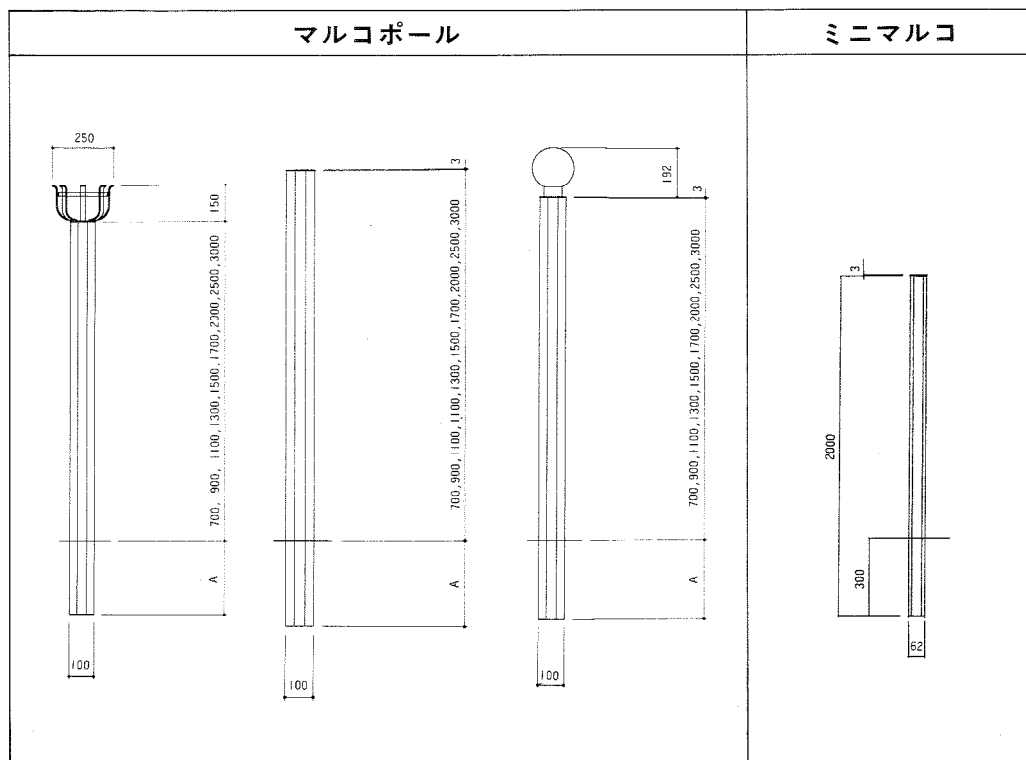


- ※揺すったり、乗ったり、寄りかかったりしないでください。
- ※結線は必ず電気工事店が行ってください。

要注意！

照明取付タイプ

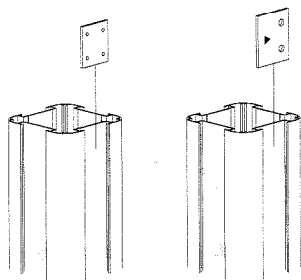
※配線はあらかじめG Lよりポール長さ+300位、立上げてください。



■ 梱包明細	
名称	内容
花台カバー	花台カバー(1)
	組立ビス(4)
	照明取付ビス(2)
柱キャップ	柱キャップ(1)
	組立ビス(4)
柱キャップ(照明)	柱キャップ(照明)(1)
	組立ビス(4)
ミニマルコ用柱キャップ	柱キャップ(1) 組立ビス(4)
埋込寸法表	
柱長さ	埋込寸法
3500	500
3000	500
2500	500
2000	300
1800	300
1600	300
1400	300
1200	300
1000	300

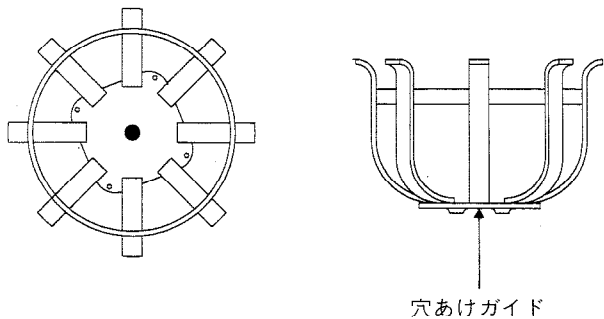
■ 注意

- ・ 門扉・マリオフェンスを取付ける場合は
門扉ーピンジ台座、マリオフェンスーマリオ取付部品セット内の
取説を参照しキャップ取付前にネジ持ちを柱溝に入れて下さい。



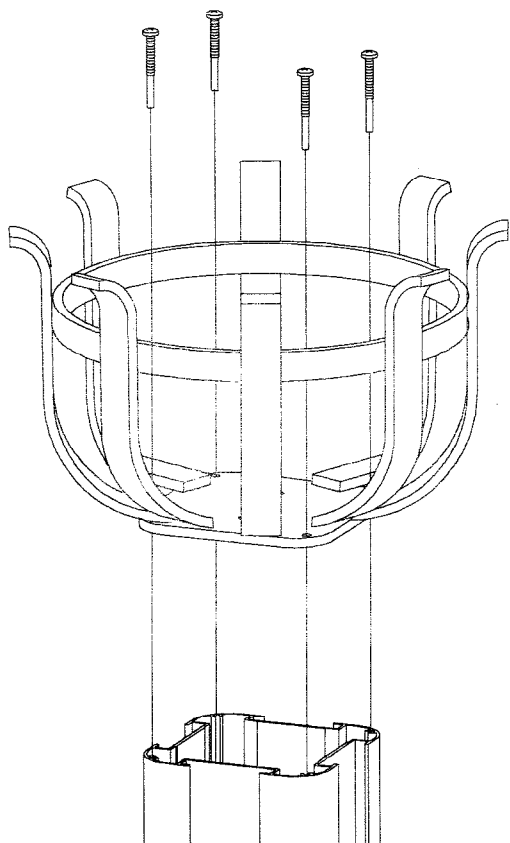
■ 花台カバー照明取付

- ・ 照明カバーとして使用する場合にはカバープレート部にφ15配線
用を明けて下さい。底面中央にガイドがあります。



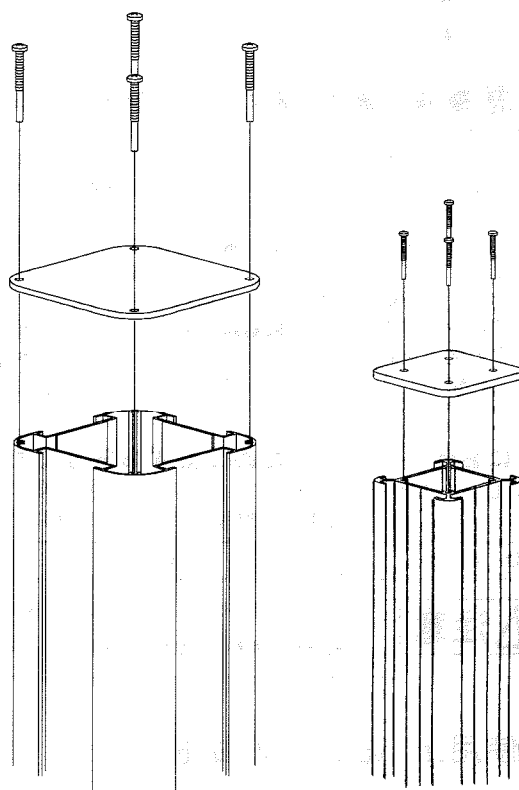
■ 花台カバー

- ①組立ビス(4×25)にてポールに取付けて下さい。



■ 柱キャップ

- ①組立ビス(4×25)にてポールに取付けて下さい。



■ 柱キャップ(照明)

- ①組立ビス(4×25)にてポールに取付けて下さい。

