

新日軽の製品をお買上げいただき誠にありがとうございます。  
正しい施工をしていただくため当マニュアルをお読みください。  
施工完了後は、当マニュアルをお施主様にお渡しください。


## 注意事項

施工にあたっては次のような点に注意してください。

- (1) モルタル用に海砂を使用されますと、塩分が多量に含まれていますから腐食の原因になりますので、その使用を避けていただくか、十分水洗いしたものを使用してください。
  - (2) モルタルやコンクリートの抽出液が工事中にアルミ製品の表面を流れないように注意してください。  
抽出液は強アルカリ性で、しみやむら等の外観不良や腐食の原因になります。
  - (3) モルタルやコンクリートの急結剤は腐食の発生や促進作用がありますのでその使用を避けていただくか、塩化カルシウムや塩素系の化合物・珪酸ナトリウム等の入っていないものを使用してください。
  - (4) 施工時にアルミ製品の表面に付着したモルタルやコンクリート等は速やかに清掃してください。また、表面にキズをつけますと腐食しやすくなりますので取扱いには十分注意してください。
  - (5) アルミ製品と銅板やラス等の異種金属が接触しないようにしてください。接触する場合にはビニールテープ等を貼るか塗料等で絶縁処理をしてください。
  - (6) 腐食の恐れのある接着剤や化学薬品を施工上使用する場合は、アルミ製品と接触しないようにしていただくか、接触する部分を完全に養生してください。
- みだりに改造等の仕様変更は避けてください。
  - 施工終了後、マニュアルは施主様へお渡しください。

## 安全にお使いいただくために必ずお守りください。

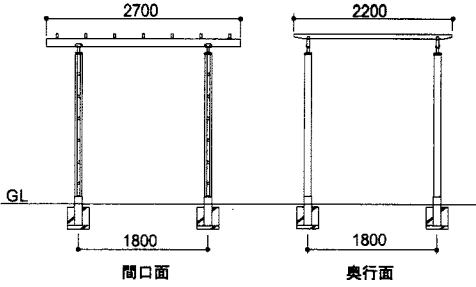
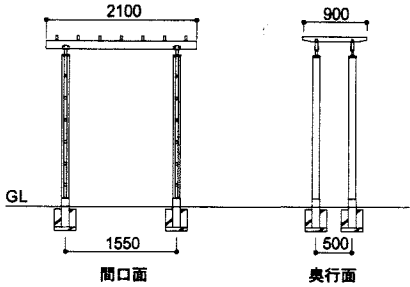
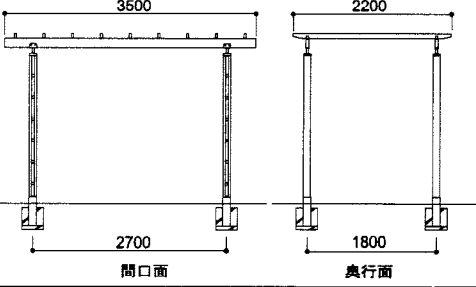
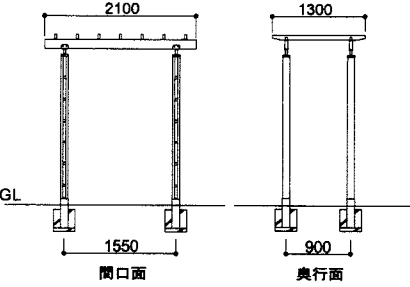
このマニュアルに示した注意事項は、安全に関する重要な内容を示しています。人身事故や財産への損害を未然に防止するため、次のような絵表示をしています。

絵表示	意味
 <b>注意</b>	この表示を無視して、取り扱いを誤ると使用者が損害を負う危険や物的損害の発生が予想されることを表します。

## ご使用上・施工上の注意



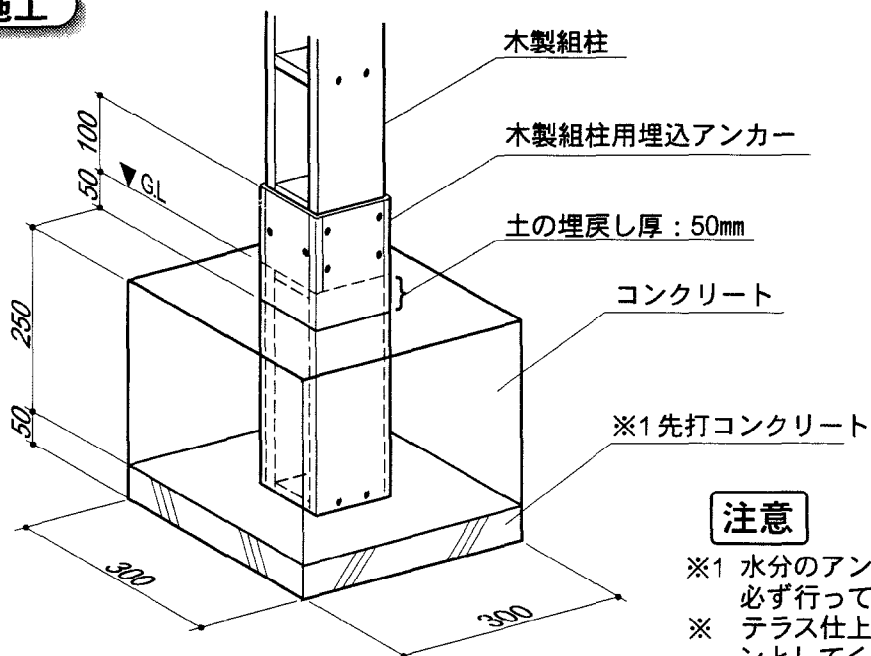
- ※ 柱を揺すったり、寄りかかったりしないでください。
- ※ 木製組柱用埋込アンカー以外では使用しないでください。

1.5間×6尺		ミニ400	
2.0間×6尺		ミニ800	

## 梱包明細

名称	製品記号	梱包内容
木製組柱用埋込アンカーセット	SNBBBOX4	木製組柱用埋込アンカー
		アルミ型材(ブラック)φ=400 : 1
		取付ビスφ4.1×25 木ネジ : 12
		シール材 : 1
		施工マニュアル : 1

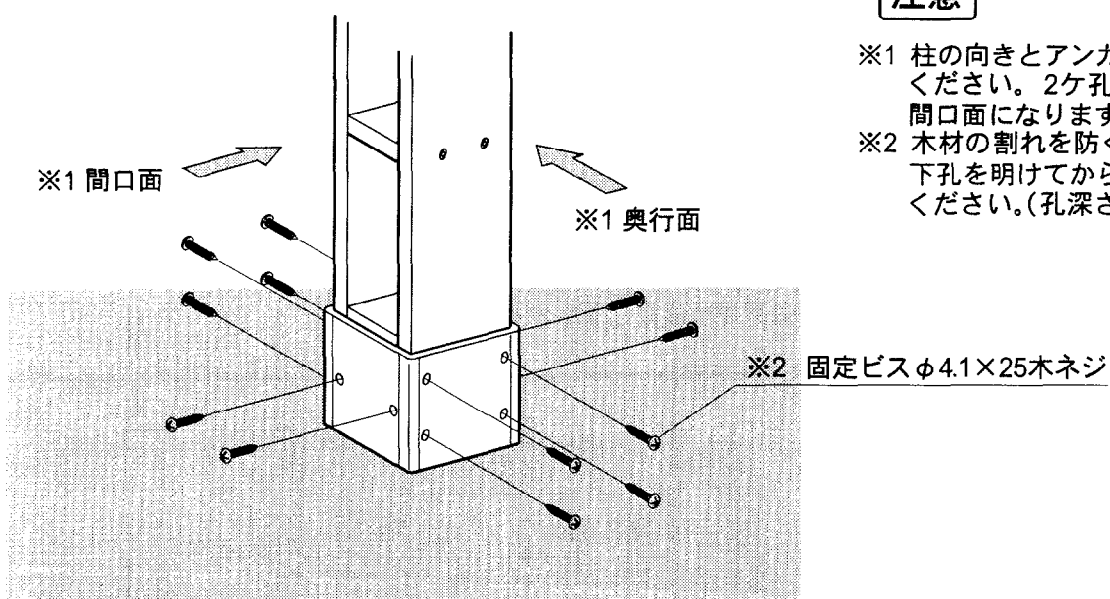
## 1 基礎の施工



### 注意

- ※1 水分のアンカーへの浸入を防ぐため必ず行ってください。
- ※ テラス仕上の場合も▼GLを仕上ラインとしてください。

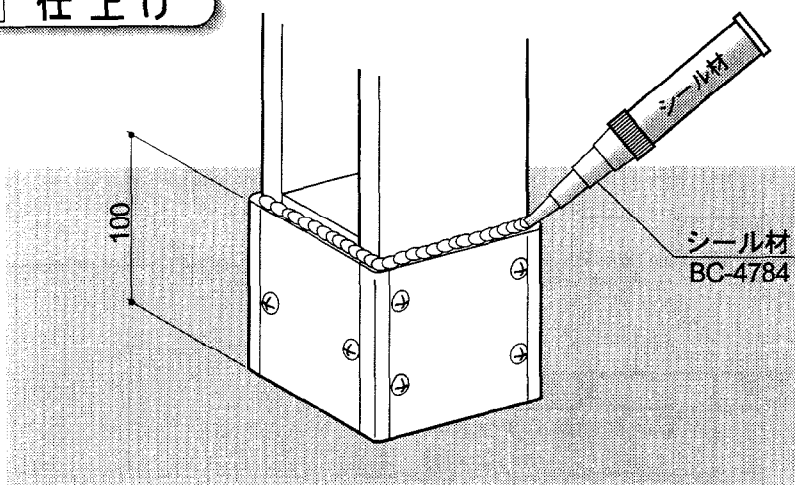
## 2 アンカーと柱の固定



### 注意

- ※1 柱の向きとアンカーの向きにご注意ください。2ヶ孔が明いている面が間口面になります。
- ※2 木材の割れを防ぐために2φ程度の下孔を明けてからビス止めを行ってください。(孔深さ15mm)

## 3 仕上げ



- 雨水の浸入を防ぐため埋込アンカー上部と組柱との隙間をシールしてください。市販のマスキングテープやヘラを使用するとよりきれいに仕上がります。

### 注意

- ※ 施工時には手袋をしてシール材が体に着かない様にご注意ください。万が一に付着した場合には、十分に水洗いを行ってください。
- ※ シール施工後は、シール部分に触れないでください。乾燥には1~2日程度かかります。