


新日軽の製品をお買い上げいただき誠にありがとうございます。
正しい施工をしていただくため当マニュアルをお読みください。
施工完了後は、当マニュアルをお施主様にお渡しください。

注意事項

- (1) モルタル用に海砂を使用されますと、塩分が多量に含まれていますから腐食の原因になりますので、その使用を避けていただくか、十分水洗いしたものを使用してください。
- (2) モルタルやコンクリートの抽出液が工事中にアルミ製品の表面を流れないように注意してください。
抽出液は強アルカリ性で、しみやむら等の外観不良や腐食の原因になります。
- (3) モルタルやコンクリートの急結剤は腐食の発生や促進作用がありますのでその使用を避けていただくか、塩化カルシウムや塩素系の化合物・硅酸ナトリウム等の入っていないものを使用してください。
- (4) 施工時にアルミ製品の表面に付着したモルタルやコンクリート等は速やかに清掃してください。また、表面にキズをつけますと腐食しやすくなりますので取扱いには十分注意してください。
- (5) アルミ製品と銅板やラス等の異種金属が接触しないようにしてください。接触する場合にはビニールテープ等を貼るか塗料等で絶縁処理をしてください。
- (6) 腐食の恐れのある接着剤や化学薬品を施工上使用する場合は、アルミ製品と接触しないようにしていただくか、接触する部分を完全に養生してください。
 - みだりに改造等の仕様変更は避けてください。
 - 施工終了後、マニュアルは施主様へお渡しください。

安全にお使いいただくために必ずお守りください。

このマニュアルに示した注意事項は、安全に関する重要な内容を示しています。人身事故や財産への損害を未然に防止するため、次のような絵表示をしています。

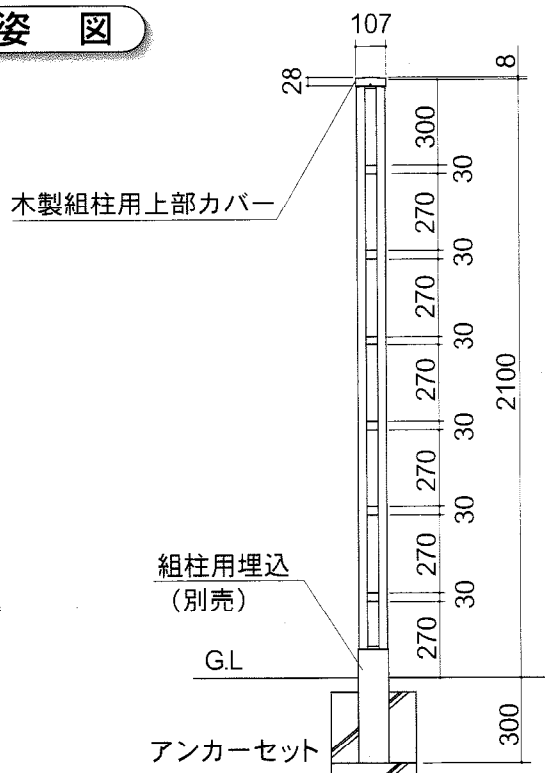
絵表示	意味
	この表示を無視して、取り扱いを誤ると使用者が損害を負う危険や物的損害の発生が予想されることを表します。

ご使用上・施工上の注意



- ※ 揺すったり、乗ったり、寄りかかったりしないでください。
- ※ 柱上部カバー以外の用途では使用しないでください。
- ※ 木製組柱を直接地面に埋込まないでください。必ず組柱用アンカーセット(別売)と併用してご使用ください。
- ※ 別売のポスト台座、サイン等を取り付ける場合は、柱に下孔を明けて同梱されている貫通ボルト、ナットで確実に固定してください。

姿 図



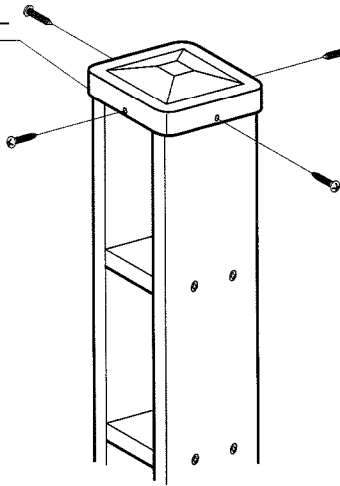
梱包明細

名 称	製品記号	梱包内容
木製組柱用 上部カバー	SNBBBOX6	木製組柱用上部カバー : 1
		取付ビスM4×12 木ネジ : 4
		別売サイン、ポスト等
		取付用ボルト M4×50 : 4
		M4ナット : 4
		M4丸ワッシャー : 8
		M4スプリングワッシャー : 4
施工マニュアル	: 1	

組柱用上部カバー取付図

組柱用上部カバー
ETC-3726

M4×12木ネジ

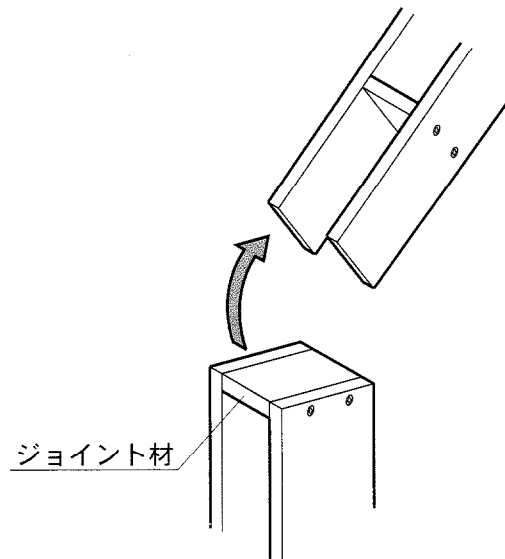
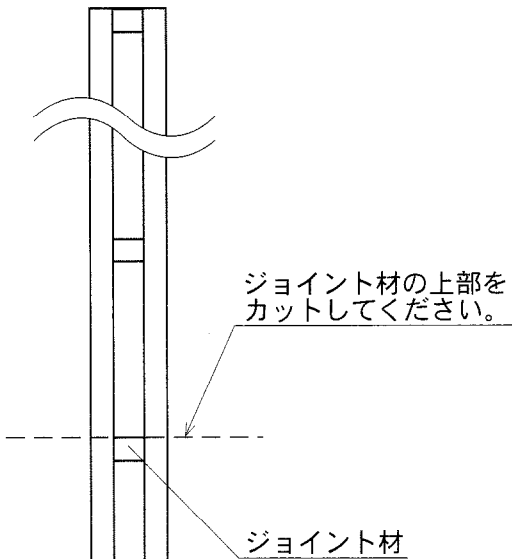


注意

- 木材の割れを防ぐため、φ2程度の下孔を明けてから、ビス止めを行ってください。
(孔深さ10mm)
ネジの締めすぎにご注意ください。

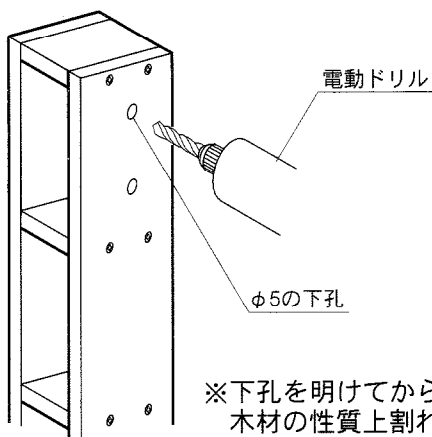
短く切断して使用する場合

- 木製組柱を短く切断してご使用になる場合にはジョイント材の上部を鋸等で切断してください。切断後は木材切断面を保護するために必ず組柱用上部カバーを取り付けてください。

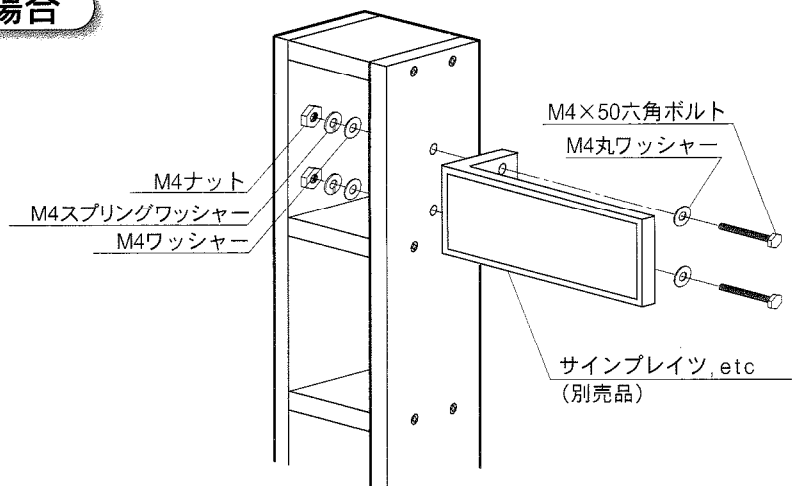


別売ポスト・プレイツ・フックを取付ける場合

取付位置を確認した上でφ5の下孔を貫通するまで明けてください。



※下孔を明けてから取付けて頂きますと、木材の性質上割れが生じる場合がありますのでご注意ください。



※別売のサイン、ポスト等を取り付ける場合には、柱にφ5の下孔を明けて同梱されている貫通ボルト(M4×50)で確実に固定してください。