

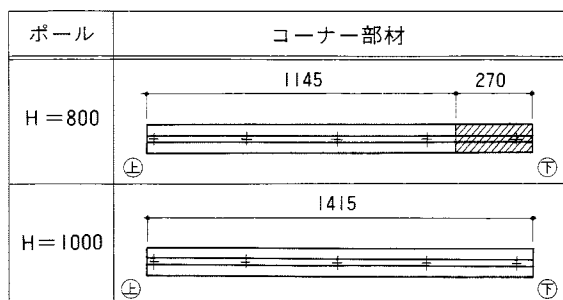
- 新日軽の製品をお買い上げいただき誠にありがとうございます。
- 正しい施工をしていただくため当説明書をお読みください。

■注意事項 施工にあたっては次のような点に注意してください。

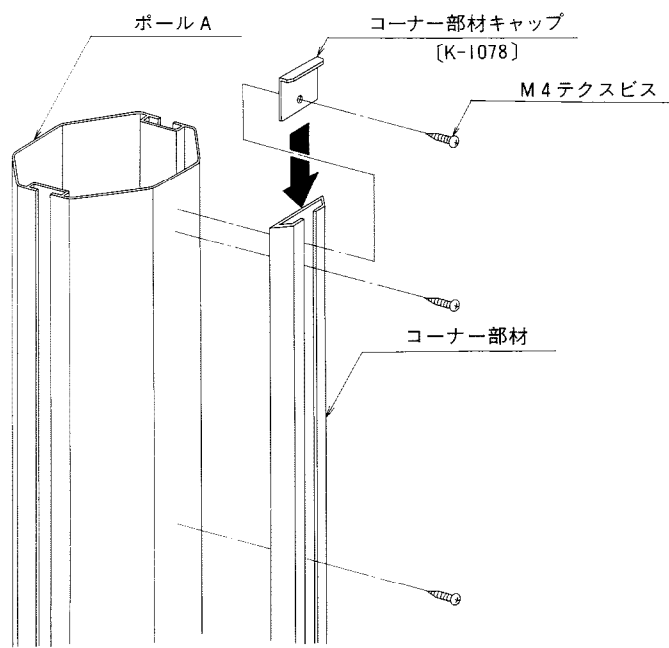
- ①モルタル用に海砂を使用されますと、塩分が多量に含まれていますから腐食の原因になりますのでその使用を避けていただくか、十分水洗いしたものを使用してください。
- ②モルタルやコンクリートの抽出液が工事中にアルミ製品の表面を流れないように注意してください。抽出液は強アルカリ性で、しみやむら等の外観不良や腐食の原因になります。
- ③モルタルやコンクリートの急結剤は腐食の発生や促進作用があるのでその使用を避けていただくか、塩化カルシウムや塩素系の化合物・硅酸ナトリウム等の入っていないものを使用してください。
- ④施工時にアルミ製品の表面に付着したモルタルやコンクリート等は速やかに清掃してください。また表面にキズをつけますと腐食しやすくなりますので取扱いには十分注意してください。
- ⑤アルミ製品と銅板やラス等の異種金属が接触しないようにしてください。接触する場合にはビニールテープ等を貼るか塗料等で絶縁処理をしてください。
- ⑥腐食の恐れのある接着剤や化学薬品を施工上使用する場合は、アルミ製品と接触しないようにしていただくか、接触する部分を完全に養生してください。

■取付方法

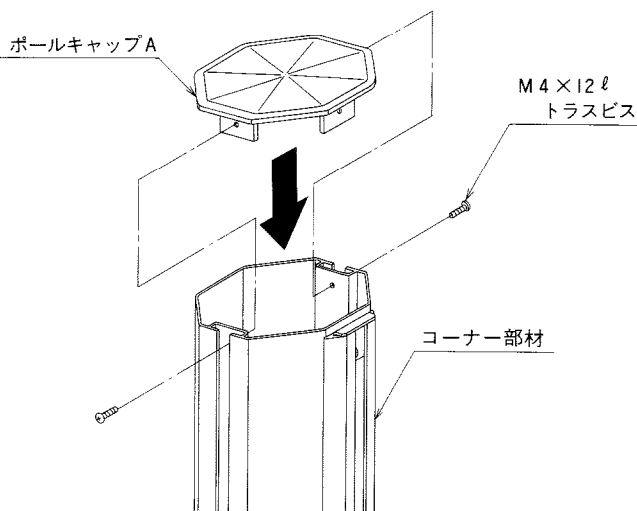
- ①ポールに合わせてコーナー部材を切断して下さい。キャップ取付穴のある方が上になりますので、必ず下の方から切断して下さい。



- ②ポール上端より5㎝下げた位置にコーナー部材を固定し、テクスビスで縫いつけて下さい。キャップもテクスビスで取り付けます。(ポールのどの面にも取付可能です)



- ③最後にポールにポールキャップを取り付けて下さい。



■梱包明細

名 称	梱 包 内 容
ナチュランド♥コーナー部材	コーナー部材(1) キャップ(1) ビスセット(1) 取説(1)