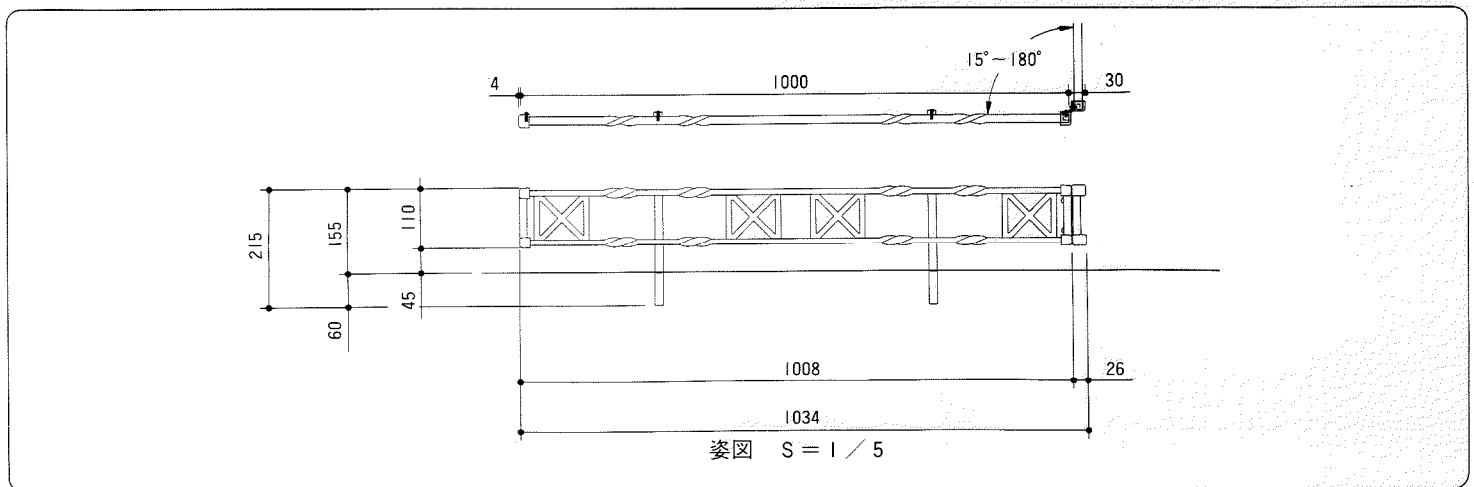


- 新日軽の製品をお買上げいただき誠にありがとうございます。
- 正しい施工をしていただくため当説明書をお読みください。

■注意事項 施工にあたっては次のような点に注意してください。

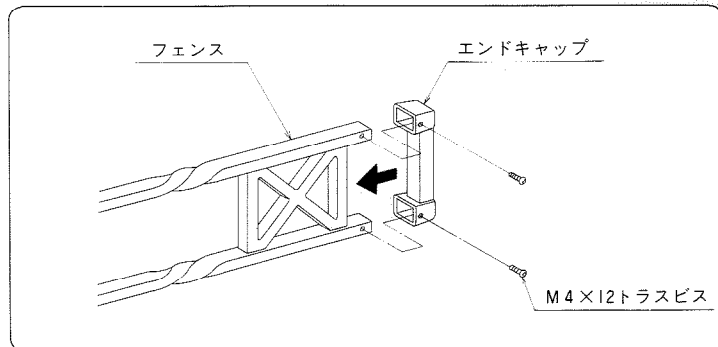
- ①モルタル用に**海砂**を使用されますと、塩分が多量に含まれていますから腐食の原因になりますのでその使用を避けていただくか、十分水洗いしたものを使用してください。
- ②モルタルやコンクリートの**抽出液**が工事中にアルミ製品の表面を流れないように注意してください。抽出液は強アルカリ性で、しみやむら等の外観不良や腐食の原因になります。
- ③モルタルやコンクリートの**急結剤**は腐食の発生や促進作用があるのでその使用を避けていただくか、塩化カルシウムや塩素系の化合物・硅酸ナトリウム等の入っていないものを使用してください。
- ④施工時にアルミ製品の表面に**付着**したモルタルやコンクリート等は速やかに清掃してください。また表面にキズをつけますと腐食しやすくなりますので取扱いには十分注意してください。
- ⑤アルミ製品と**銅板やラス**等の異種金属が接触しないようにしてください。接触する場合にはビニールテープ等を貼るか塗料等で絶縁処理をしてください。
- ⑥腐食の恐れのある**接着剤や化学薬品**を施工上使用する場合は、アルミ製品と接触しないようにしていただくか、接触する部分を完全に養生してください。

■納まり図

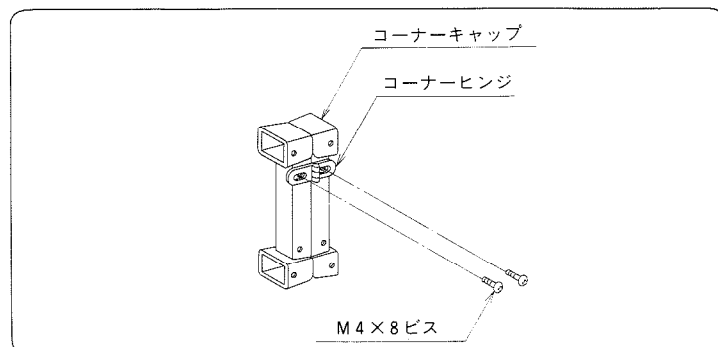


■取付方法

- ①フェンス端部の穴に合わせて**エンドキャップ**を差込み、**M4ビス**でとめてください。



- ②コーナーヒンジの場合、図のように**キャップ**を合わせ、**M4ビス**でヒンジをとめてください。



■梱包明細

名 称		梱包内容
ナチュランド	エンドキャップ	コーナーキャップ(2) M4ビス(4) 取説(1)
	コーナーヒンジセット	コーナーキャップ(2) コーナーヒンジ(2) M4ビス(8) 取説(1)
フェンス	L = 500	フェンス(1)
	L = 1000	フェンス(1)

- ③フェンス端部の穴に合わせて**キャップ**をはめ、**M4ビス**でとめてください。

