

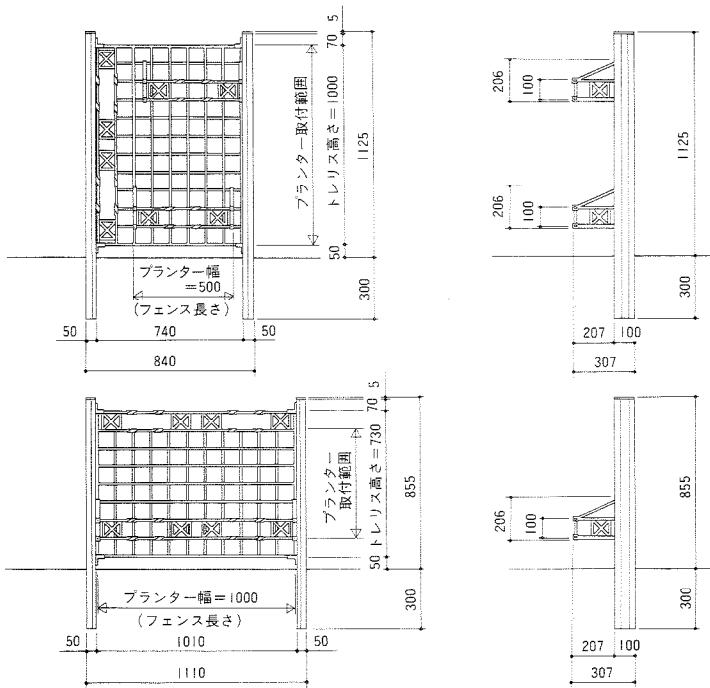


- 新日軽の製品をお買い上げいただき誠にありがとうございます。
- 正しい施工をしていただくため当説明書をお読みください。

■注意事項 施工にあたっては次のような点に注意してください。

- ①モルタル用に海砂を使用されますと、塩分が多量に含まれていますから腐食の原因になりますのでその使用を避けていただくか、十分水洗いしたものを使用してください。
- ②モルタルやコンクリートの抽出液が工事中にアルミ製品の表面を流れないように注意してください。抽出液は強アルカリ性で、しみやむら等の外観不良や腐食の原因になります。
- ③モルタルやコンクリートの急結剤は腐食の発生や促進作用があるのでその使用を避けていただくか、塩化カルシウムや塩素系の化合物・珪酸ナトリウム等の入っていないものを使用してください。
- ④施工時にアルミ製品の表面に付着したモルタルやコンクリート等は速やかに清掃してください。また表面にキズをつけますと腐食しやすくなりますので取扱いには十分注意してください。
- ⑤アルミ製品と銅板やラス等の異種金属が接触しないようにしてください。接触する場合にはビニールテープ等を貼るか塗料等で絶縁処理をしてください。
- ⑥腐食の恐れのある接着剤や化学薬品を施工上使用する場合は、アルミ製品と接触しないようにしていただくか、接触する部分を完全に養生してください。

■納まり図



■梱包明細

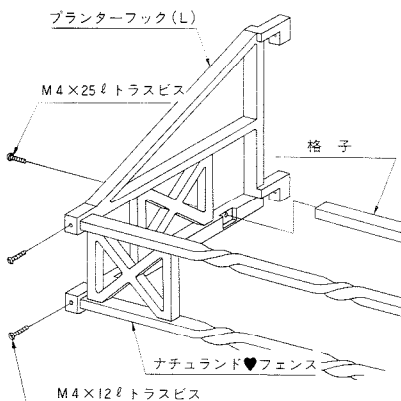
名称	梱包内容	
プランターフックセット	プランターフック (R、L各1) 格子(3)・ビスセット・取説	
フェンス	L = 500	フェンス(I)
	L = 1000	フェンス(I)

※この商品はナチュランド♥トレリスに付属する商品です。

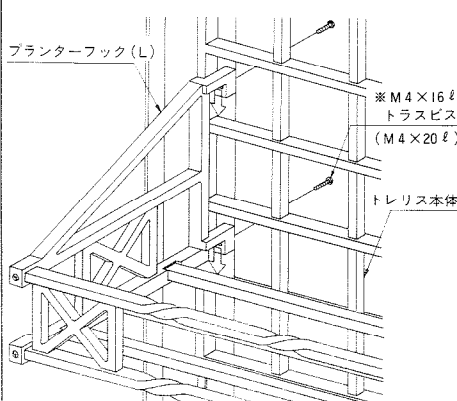
フェンス	格子切断寸法
L = 500	
L = 1000	

■取付方法

- ①プランターフックに、格子とフェンスをビス止めし、プランターを組み立ててください。



- ②両端のプランターフックをトレリス本体に2ヶ所ずつ引っかけるようにしてプランターを取り付けてください。



- ③中央部の補強のため、補助ブラケットを取り付けてください。ブラケットは格子の下をくぐらせ、フェンスとトレリスの両方に載せる形になります。

