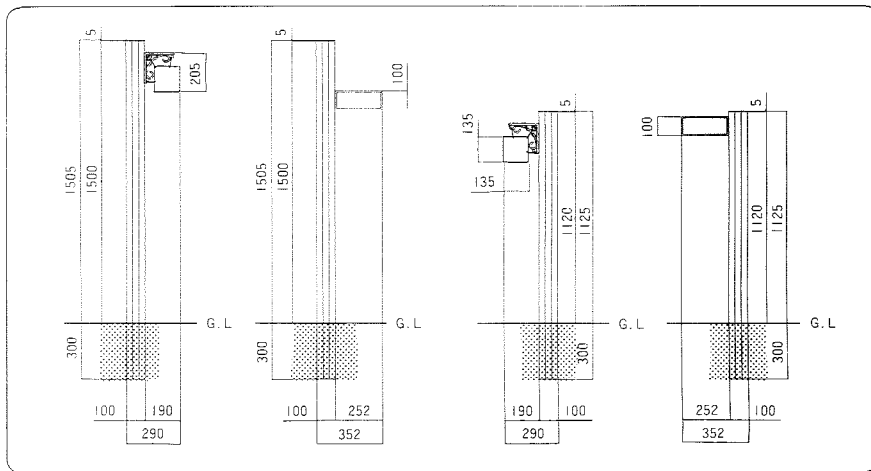


- 新日軽の製品をお買上げいただき誠にありがとうございます。
- 正しい施工をしていただくため当説明書をお読みください。

■注意事項 施工にあたっては次のような点に注意してください。

- ①モルタル用に海砂を使用されますと、塩分が多量に含まれていから腐食の原因になりますのでその使用を避けていただくか、十分水洗いしたものを使用してください。
- ②モルタルやコンクリートの抽出液が工事中にアルミ製品の表面を流れないように注意してください。抽出液は強アルカリ性で、しみやむら等の外観不良や腐食の原因になります。
- ③モルタルやコンクリートの急結剤は腐食の発生や促進作用があるのでその使用を避けていただくか、塩化カルシウムや塩素系の化合物・硫酸ナトリウム等の入っていないものを使用してください。
- ④施工時にアルミ製品の表面に付着したモルタルやコンクリート等は速やかに清掃してください。また表面にキズをつけますと腐食しやすくなりますので取扱いには十分注意してください。
- ⑤アルミ製品と銅板やラス等の異種金属が接触しないようにしてください。接触する場合にはビニールテープ等を貼るか塗料等で絶縁処理をしてください。
- ⑥腐食の恐れのある接着剤や化学薬品を施工上使用する場合は、アルミ製品と接触しないようにしていただくか、接触する部分を完全に養生してください。

■納まり図



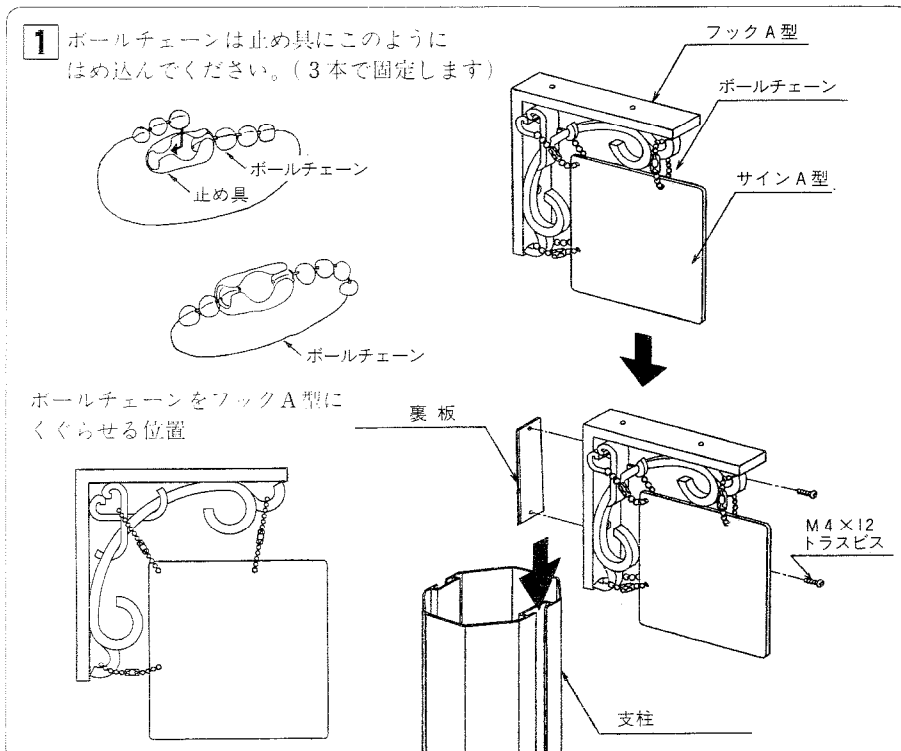
■梱包明細

名 称		梱包内容
サイン	A型	サイン(1) 取説(1) 表札シール(1) ボールチェーン(3)
	B型	サイン(1) 取説(1) 表札シール(1) 裏板(1) M4ビス(2)
ナチュランド	支柱	ビスセット(1) キャップ(1)
フック	A型	フック(1) 裏板(1) 穴ふさぎシール(1) M4ビス(2) 取説(1)

- ※サインA型はフックA型と組合せて使う商品です。
- ※サインB型は単独で使えます。
- ※サインB型をオルターヌ機能門柱へ取付する時は、オルターヌ機能門柱の取付説明書を御覧ください。

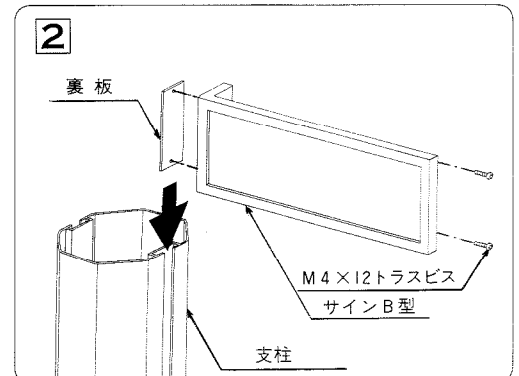
■取付方法

サインA型の取付は、まずフックA型にボールチェーンで取付けます。ボールチェーンを孔にくぐらせてから止め具にはめ込んでください。裏板をフックA型に仮どめし、支柱の溝に裏板をスライドさせ、ビスを締め上げ固定します。



フックはR、Lどちらにも御使用いただけますので、表裏を確かめて取付けてください。
※又、この時、不要な孔には孔フサギシールを御使用ください。

サインB型は裏板を仮どめし、支柱の溝に裏板をスライドさせ、ビスを締め上げ固定します。



支柱にキャップをかぶせ、ビスでとめます。

