

屋外用・LED フットライト

(防雨型・壁面埋込専用)

ご使用になられる前に必ずお読みください

この取扱説明書には取り付け方や電球の交換方法、お手入れのしかたなどご使用にあたり重要な事柄が書かれてあります。この取扱説明書を大切に保管して、お手入れなどの際にご利用ください。

お客様へ：器具の取り付け工事は必ず電気工事店（有資格者）にご依頼ください。
一般の方の工事は法律で禁じられています。

工事店様へ：工事が終わりましたら、この取扱説明書を必ずお客様にお渡ししてください。

仕様

LF1型

LF2型

適合ユニット	使用電圧 / 周波数
TD-0141RDR (電球色)	AC100V (±6%) 50 / 60Hz

この取扱説明書のマークについて

- ⚠ 警告 説明書中の「警告」は人身事故の原因となる危険を示します。
 ⚠ 注意 説明書中の「注意」は器具破損の原因となる危険を示します。
 ⓘ このマークのついている説明文は特に注意してください。
 ⓘ このマークのついている説明文は必ず守ってください。

取り付け・取り扱い上の注意

⚠ 警告

- ⓘ 光源LEDを長時間直視すると目を傷めることがあります。
★十分ご注意ください。
- ⓘ 一般屋外用器具（防雨型）です。
振動や衝撃の多い場所、腐食性のガスの発生する場所、海岸隣接地帯（塩害地域）では使用しないでください。
★いずれの場合も器具の転倒、落下、破損によるケガや漏電、感電事故の原因となります。
- ⓘ 次のような場所には取り付けないでください。
○壁面以外の場所（床面や土中埋設はできません） ○冠水する恐れのある場所 ○雪で器具が埋没する場所
○背面から漏水の可能性のある場所 ○凸凹のある面
★防水性が損なわれ、器具の破損による漏電、感電事故の原因となります。
○浴室など湿気の多い場所への使用。 ○サウナへの使用。
★器具の破損によるケガや漏電、感電事故の原因となります。
- ⓘ ○設置の際は、指定方向以外の向きに取り付けしないでください。
★防水性能が損なわれ、感電や漏電事故の原因となります。また器具の破損、焼損の原因となります。
- ⓘ 濡れた手で作業しないでください。
★感電の原因となります。
- ⓘ 器具を布などで覆わないでください。
★過熱して発煙や発火の原因となります。
- ⓘ ドライバーなど異物を差し込まないでください。
★感電事故の原因となります。
- ⓘ 器具の改造や構成部品の変更、改造はしないでください。
★火災や感電事故の原因となります。

⚠ 注意

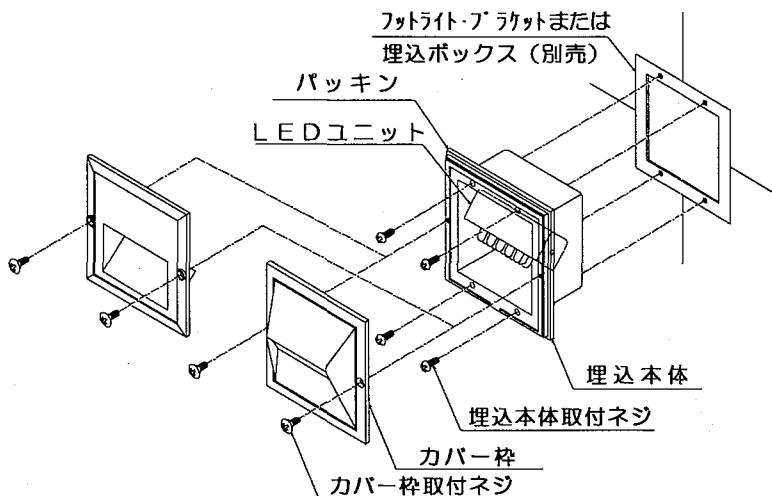
- ⓘ AC100V専用です。必ずAC100V（定格電圧±6%）の電源で使用してください。
★定格電圧より高い電圧で使用すると、過熱し、火災の原因となることがあります。
- ⓘ ★定格電圧（100V）以外で使用した場合、ユニット定格寿命（4000h以上）が短くなることがあります。
この器具は周囲温度-20℃～35℃の中で使用してください。
- ⓘ ★過熱して発煙や発火、ユニット寿命短縮の原因となります。
調光器（ライトコントロール）との併用はできません。
- ⓘ ★不良点灯や調光器、照明器具の故障の原因となります。
温度の高くなるもの（ガスレンジやエアコンの吹き出し口など）の近くに設置しないでください。
- ⓘ ★異常加熱による、器具の故障や、破損の原因となります。
ヒビの入ったカバーや、一部欠けたカバーは使用しないでください。
- ⓘ ★カバーの破損、落下の原因となります。
殺虫剤やカビ取り剤などの薬品をかけないでください。
- ⓘ ★変色や材料の変質によるカバーのヒビ割れなどの原因となります。

各部の名称

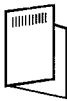
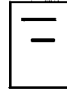

(説明図は、一部を省略抽象化した図です。)

(不足している部品があった場合には、お買い上げ店または最寄りの山田照明営業所までご連絡ください。)

【器具構成図】



【付属品】

-  取扱説明書 (本書) 1枚
-  保証とアフターサービスについて 1枚
-  本体取付ネジ 4本

本体取付ネジ 4本は、埋込本体外側にポリ袋にて同梱してあります。
開梱時に紛失しないようご注意ください。

取り付け場所の確認

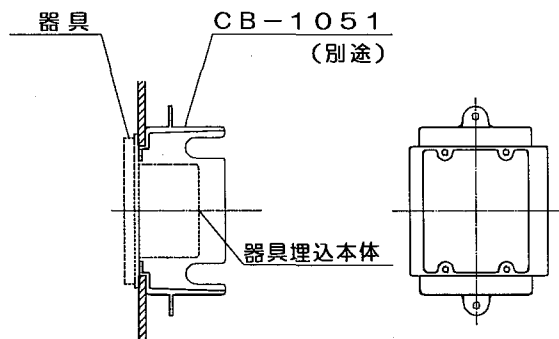
△注意

この器具の取付には、専用フットライト・ブラケット CB-1051 (新日軽取扱 別売品)、もしくは専用埋込ボックス TG-205 (山田照明取扱 別売品) のいずれかをご用意ください。

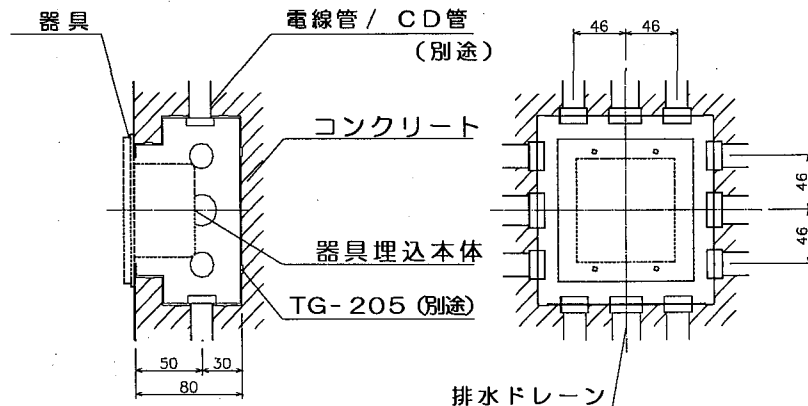
あらかじめフットライト・ブラケット(CB-1051)もしくは専用埋込ボックス(TG-205)を器具取付面に埋め込んでおいてください。(CB-1051/TG-205にはそれぞれ指定取付方向があります。必ず取付穴が上下にくるように取付けてください。)
凹凸のある壁面には取付けないでください。

★防水性能を保つため、仕上面と埋込ボックスカバー取付面を必ず同一面に仕上げてください。

CB-1051 (フットライト・ブラケット) の場合

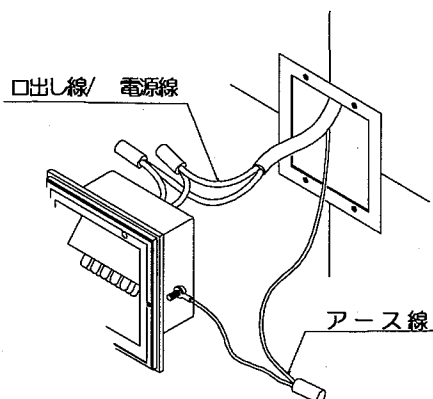


TG-205 (埋込ボックス) の場合



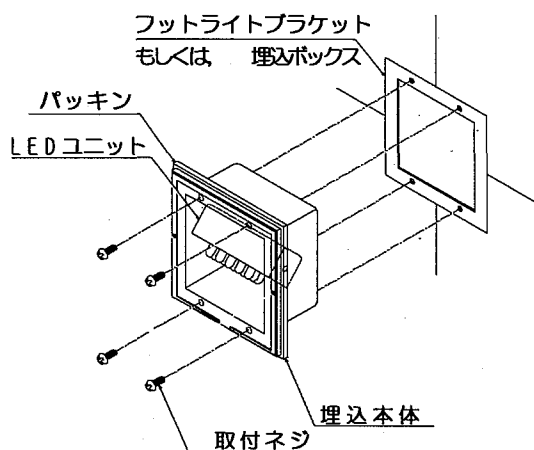
取り付け方

△ 注意 必ず電源を切ってください。感電事故の原因となります。



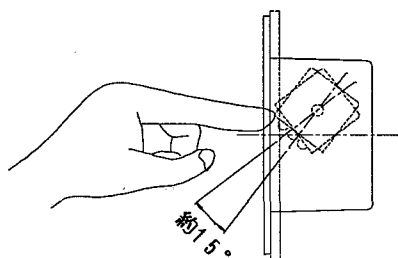
1. 電源線を接続します。

- ①第3種接地工事(アース工事)を施してください。
第3種接地工事(アース工事)は、電気設備技術基準に従って確実に行ってください。
★接地(アース)が不完全な場合は、感電・漏電の原因になることがあります。
- ②器具口出し線と電源線をスリーブなどで圧着したあと、テーピングしてください。
★不良の場合、火災や感電、漏電の原因になります。



2. 埋込本体を取り付けます。

- あらかじめ取付面がフラットに仕上がっているか確認してください。
取付け済みフットライトブラケットもしくは、埋込ボックスに取付ネジ4本で締め込みます。
★取り付け方向に注意してください。

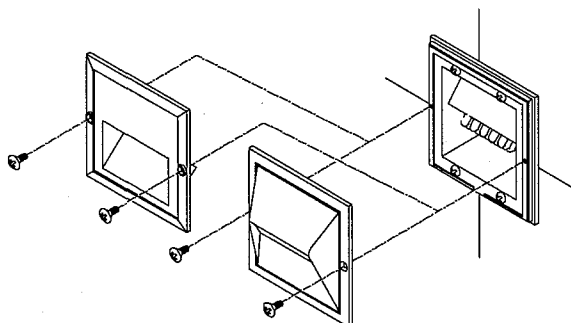


3. LEDユニットの照射角度を調整します。

- LEDユニットの枠部を押して照射角度を調整してください。
ユニットは、約15°調整可能です。
★LED・充填材には強く力をかけないように注意してください。
防水性能や光の指向性が損なわれることがあります。

4. カバー枠を取り付けます。

- ボックスにカバー枠を取付皿ネジ2本で取付けます。
その際、隙間や取付穴にゴミや砂などがかまないように注意して取付けてください。
★取付が不完全な場合、器具の故障や落下・感電・漏電の原因となることがあります。



スイッチ操作

壁スイッチにて「ON-OFF」操作を行います。

お手入れについて

△ 注意

❗ 必ず電源を切ってください。感電事故の原因となります。

- こまめに掃除を : 照明器具が汚れていると、暗くなり、しかも電気代は変わらないので不経済です。定期的に清掃しましょう。暮れの大掃除の際には照明器具も清掃しましょう。

△ 注意

- ❗ ● お手入れをするときには、必ず電源を切ってから行ってください。
★ 感電事故の原因となります。
- ⊘ ● シンナーやベンジンなど揮発性の薬品やクレンザーなどは使用しないでください。
★ 器具に傷をつけたり、変色や変質の原因となります。

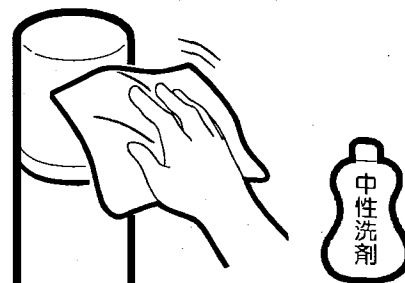
◆ ユニットの交換

- ❗ △ 注意 この器具は、構造上お客様が光源ユニットを交換することができません。

メンテナンスの際は、別紙のサービス受付窓口までご相談ください。

◆ お手入れのしかた

1. 電源を抜きます。
2. 柔らかい布に中性洗剤を浸し、よく絞ってから汚れを拭き取ります。
3. 汚れを落とした後、洗剤分を拭き取ります。
4. 最後に乾いた布で、水分を完全に拭き取ります。



■ アフターサービスについて

ご使用中、器具が普段と違った状態になりましたら直ちに使用を中止し、**器具の型番**（器具本体のラベルでご確認ください）、**故障の状況**、**ご使用期間**をご確認の上、お買い上げいただきました販売店、もしくは別紙の山田照明サービス受付窓口までご相談ください。