

# 取扱説明書

蛍光灯ガーデンライト

品番 TNTCP21BL・TNTCP22BL・TNTCP23BL・TNTCA1BL・TNTCB1BL  
TNTCH1BL・TNTCH4BL・TNTCSPSBL・TNTCSPLBL

NU02-13 OR

保存用



- ご使用前にこの取扱説明書をよくご覧の上、正しくご使用ください。
- 器具の取付工事は、必ず工事店・電器店(有資格者)に依頼してください。一般の方の電気工事は、法律で禁止されています。
- ご使用后廃棄される場合は、清掃回収者への安全面に十分配慮して処理してください。
- 工事店様・電器店様へ…工事終了後、この取扱説明書はお客様に必ずお渡しください。

■取付前に必ず確認してください

## 警告

- 異常な振動や衝撃、腐食性ガスや可燃性ガス、粉じんの影響の受ける場所では使用できません。  
→火災・感電・落下・錆びの原因になります。
- サウナ風呂等の高温場所では使用できません。  
→火災・焼損・やけどの原因になります。
- 指定のランプ以外は使用しないでください。  
→焼損・過熱・変色の原因になります。
- 器具やランプを布や紙等でおおって使用しないでください。  
→火災・焼損・過熱・故障・変形の原因になります。
- 器具を改造したり、部品を追加・変更して使用しないでください。  
→感電・落下・焼損・過熱・変色の原因になります。
- ランプ外管が割れた場合は絶対に点灯しないでください。  
→感電の原因になります。
- 電源の接続は取扱説明書に従って確実に行ってください。  
→接続が不完全な場合、故障の原因になります。
- 器具の取付けは器具重量に耐える場所に取扱説明書に従って確実に行ってください。  
→取付けに不備があると落下・けがの原因になります。
- アース端子(線)が付いている器具は必ず電気設備の技術基準に従って、接地(アース)工事を行なってください。  
→接地工事が不完全な場合、感電・絶縁不良の原因になります。

## 注意

- 寒暖の差の激しい場所では使用しないでください。  
→感電・絶縁不良・ランプ破損・器具内部の結露の原因になります。
- 点灯中及び消灯直後は器具やランプが高温になっていますので素手で触らないでください。  
→やけどの原因になります。
- 器具の定格電圧と電源電圧を必ず確認してください。  
→間違えて器具に過電圧を加えた場合、ランプや安定器等の短寿命及び火災・過熱の原因になります。
- 器具に注意シールが貼り付けされている場合はその指示に従ってください。  
→守っていただかないと火災・感電・落下・けが・故障の原因になります。
- 器具の近くや電波状況の弱い場所では音響製品に雑音が入る場合があります。  
→器具と音響製品を離してご使用ください。
- 器具の近くでリモコン(コントローラ)を操作した場合、誤動作することがあります。  
→器具とコントローラ受信部を離してご使用ください。
- スイッチの取付工事は電源側を切るように結線してください。  
→逆にしますと感電・事故の原因になります。
- ケーブル線は人の通る場所では露出しないように処理してください。  
→ケーブル線を引っ掛け、絶縁不良・けが・ケーブル線の損傷の原因になります。

この取扱説明書のマークについて SAFETY INFORMATION

**警告** 説明書中の「警告」は人身事故の原因になる危険を示します。

**WARNING** A WARNING IN THE MANUAL DENOTES A HAZARD THAT CAN CAUSE INJURY OR DEATH.

**注意** 説明書中の「注意」は器具破損の原因になる危険を示します。

**CAUTION** A CAUTION IN THE MANUAL DENOTES A HAZARD THAT CAN DAMAGE EQUIPMENT.



このマークのついている説明文は必ず守ってください。  
KEEP THE NOTICE WITH THIS MARK.



このマークのついている説明文は特に注意してください。  
BE CAREFUL THE NOTICE WITH THIS MARK.

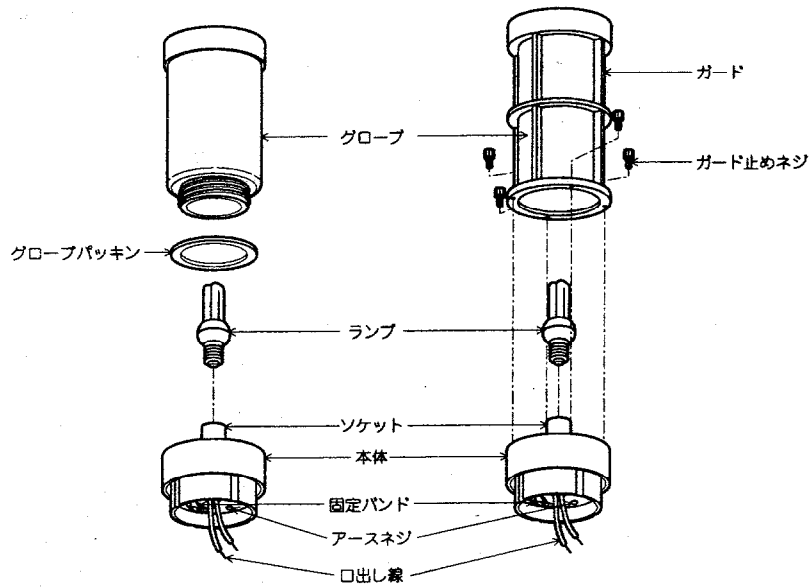
裏面も必ずお読みください。

このたびはコイズミ照明器具をお買上いただきましてまことにありがとうございます。

■各部の名称 (この図は一部抽象化した共通部品図です。)

△ 部品の有無・損傷を確認し、不備の際は取付けないでください。

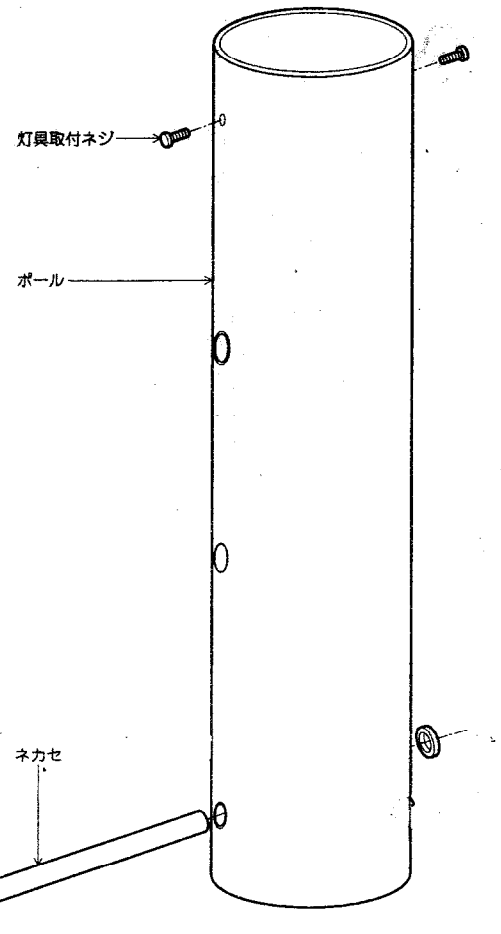
<灯具>



品番 TNTCP21BL  
TNTCP23BL

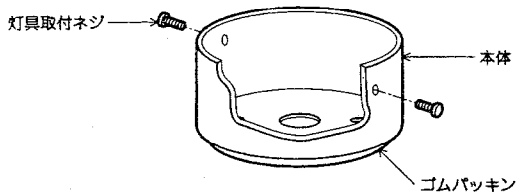
品番 TNTCP22BL

<ポール>



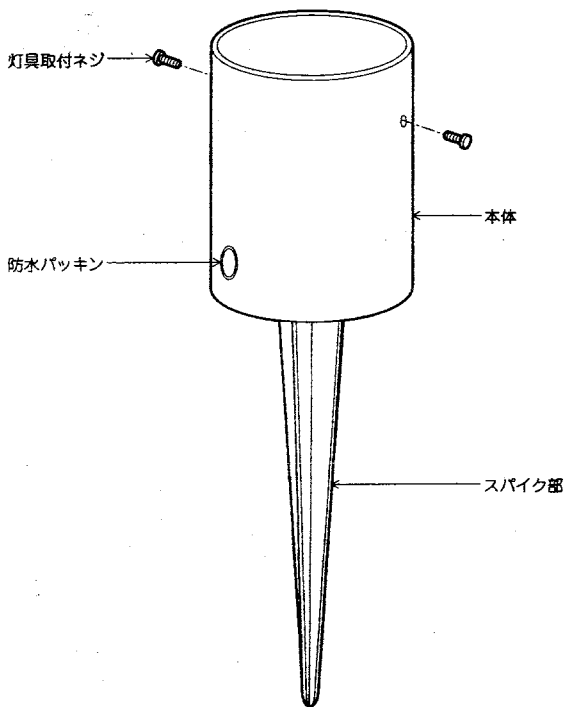
品番 TNTCH1BL・TNTCH4BL

<台座>



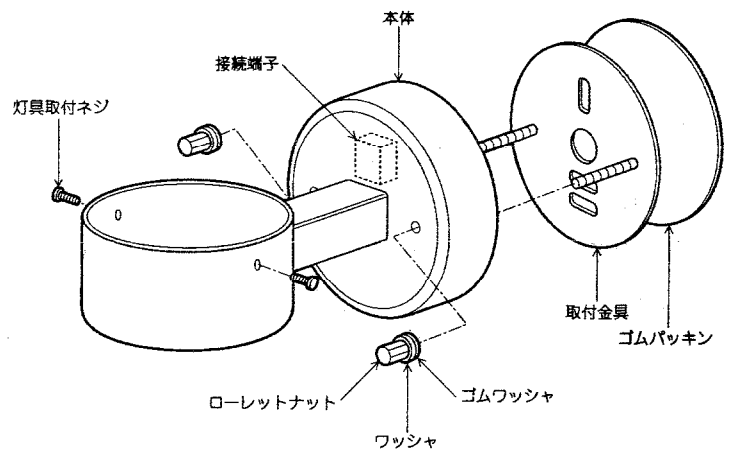
品番 TNTCB1BL

<スパイク>



品番 TNTCSPSBL・TNTCSPLBL

<ブラケット>

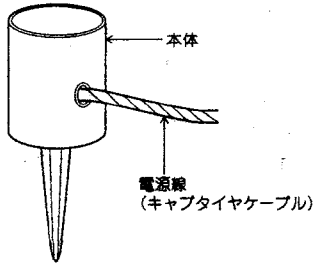


品番 TNTCA1BL

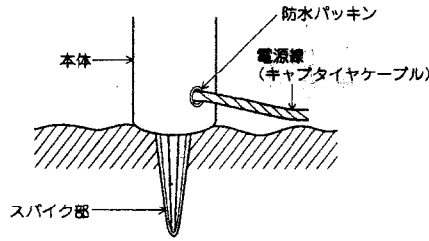
取扱説明書をよくご覧の上、正しくご使用ください。また、不明な点は必ずお問い合わせください。

■ 器具の取付順序・スパイクの場合

① 電源線(キャプタイヤケーブル)を電源穴から本体に通してください。



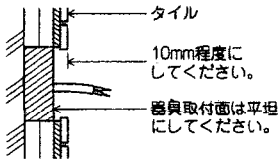
② スパイク部を完全に地中に埋め込んでください。



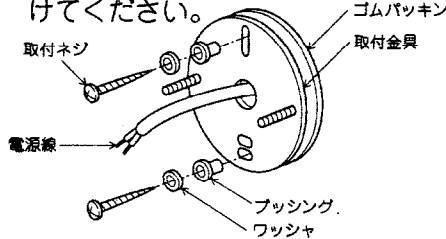
● 灯具の取付けは、■ 灯具を取付ける場合をご覧ください。

■ 器具の取付順序・ブラケットの場合

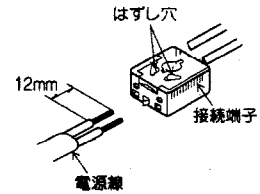
① 器具取付面を平らに仕上げます。取付面に凹凸がありますと、取付部のパッキンの防水性が損なわれますので十分ご注意ください。



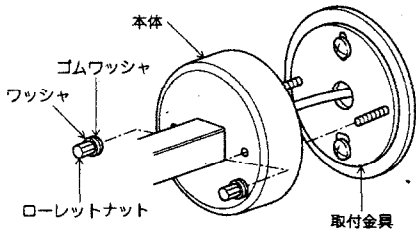
② 取付金具に電源線を通し、ゴムパッキン、取付金具をプッシング、ワッシャ、取付ネジで壁面に取付けてください。



③ 電源線を接続端子に差し込んでください。はずす時は幅6mmのマイナスドライバーをはずし穴へまっすぐ差し込んでください。



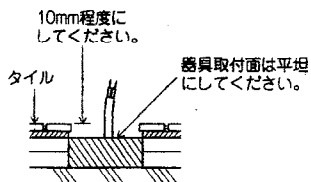
④ 本体を取付金具に合わせて、ゴムワッシャ、ワッシャ、ローレットナットで取付けてください。



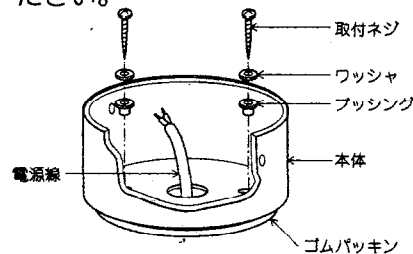
● 灯具の取付けは、■ 灯具を取付ける場合をご覧ください。

■ 器具の取付順序・ピラトップの場合

① 器具取付面を平らに仕上げます。取付面に凹凸がありますと、取付部のパッキンの防水性が損なわれますので十分ご注意ください。



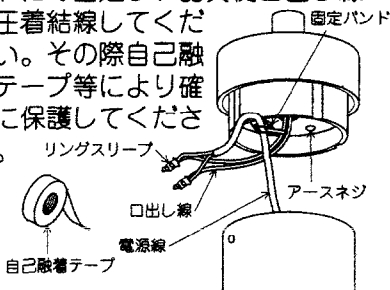
② 本体に電源線を通し、プッシング、ワッシャ、取付ネジで固定してください。



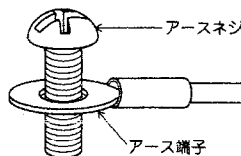
● 灯具の取付けは、■ 灯具を取付ける場合をご覧ください。

■ ポール・ブラケット・スパイク・台座に灯具を取付ける場合

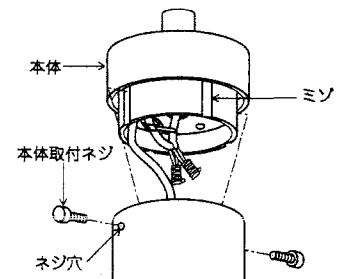
① 電源線を本体についている固定バンドにて固定し、器具側口出し線と圧着結線してください。その際自己融着テープ等により確実に保護してください。リングスリーブ



② 湿気が多い場所、水気のある場所に取付ける場合は、必ず第三種接地工事(アース工事)を施してください。



③ 本体のミノとネジ穴を合わせて本体取付ネジで取付けてください。

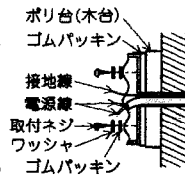


取扱説明書をよくご覧の上、正しくご使用ください。また、不明な点は必ずお問い合わせください。

■取付けの際に特に守ってください

▲木柱や木台に取付ける場合

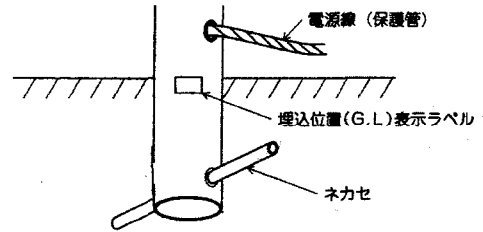
特にメタルラス張り、ワイヤラス張りの木造営物に取付ける場合、ポリ台、木台が必要です。器具の接地端子を使って第三種接地工事を行なってください。本体と取付面の間にすきまのある場合は、コーキングを施してください。



▲ポールを取付ける場合

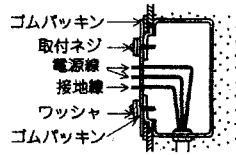
①ポール下部の挿入穴にネカセを挿入してください。ポールは埋込表示ラベルがかけれるまで埋め込んでください。

ポールは土壌のしっかりした所へ設置してください。砂地等の土質の軟らかい場所に設置する場合は、コンクリート等でポールの埋込部を固定してください。配線工事は必ず第三種接地工事を施してください。



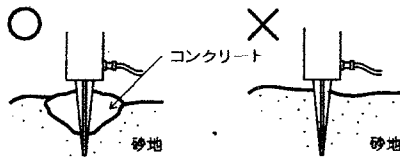
▲ボックスに取付ける場合

湿気が多い場所、水気のある場所に取付ける場合は必ず器具の接地端子を使って第三種接地工事を行なってください。



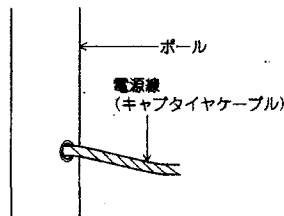
▲スパイクを取付ける場合

スパイク部は一杯に押し込んでください。スパイク部は土壌のしっかりした所へ押し込んでください。砂地等の土質の柔らかい場所に押し込む場合はコンクリート等でスパイク部を固定してください。配線工事は必ず第三種接地工事を施してください。

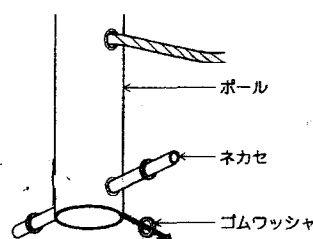


■器具の取付順序・ポールの場合

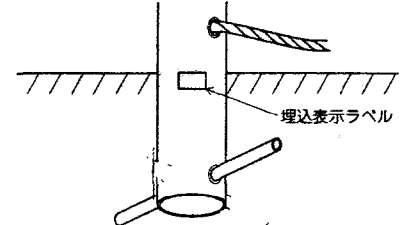
① 電源線(キャプタイヤケーブル)を電源穴からポールに通してください。



② ネカセを埋込部に十字に差し込んでゴムワッシャで止めてください。

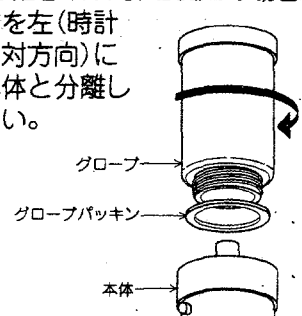
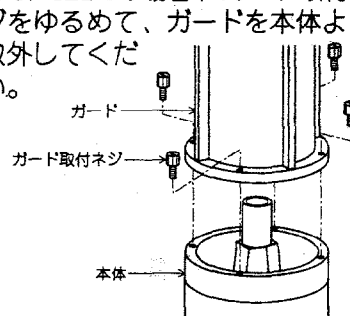
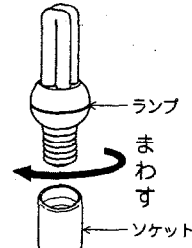
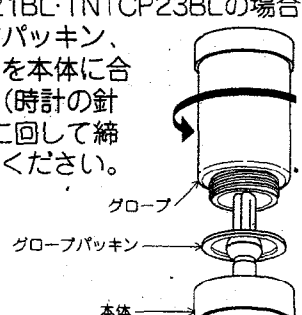
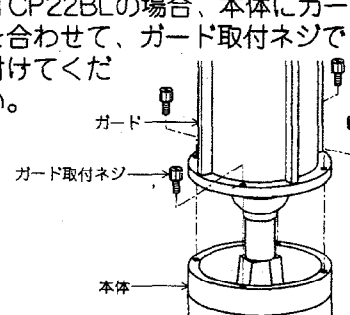



③ 埋込表示ラベルがかけれるまで埋め込んでください。




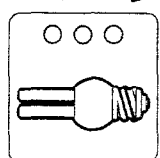
● 灯具の取付けは、■ 灯具を取付ける場合をご覧ください。

取扱説明書をよくご覧の上、正しくご使用ください。また、不明な点は必ずお問い合わせください。

<p>④ TNTCP21BL・TNTCP23BLの場合、グローブを左(時計の針の反対方向)に回して本体と分離してください。</p>  <p>グローブ グローブパッキン 本体</p>	<p>TNTCP22BLの場合、ガード取付ネジをゆるめて、ガードを本体より取外してください。</p>  <p>ガード ガード取付ネジ 本体</p>	<p>⑤ 器具の指定ランプを確認し、ソケットに取付けてください。</p>  <p>ランプ まわす ソケット</p> <p>△ ランプの取付けは丁寧に、確実に行ってください。 破損・落下の原因になります。</p>
<p>⑥ TNTCP21BL・TNTCP23BLの場合、グローブパッキン、グローブを本体に合わせて右(時計の針の方向)に回して締め付けてください。</p>  <p>グローブ グローブパッキン 本体</p>	<p>TNTCP22BLの場合、本体にガードを合わせて、ガード取付ネジで取付けてください。</p>  <p>ガード ガード取付ネジ 本体</p>	<p>⑦ 電源を入れて、点灯を確かめてください。</p>  <p>ON</p> <p>△ 点灯状態がおかしいときはすぐに工事店・電器店に連絡してください。 素人工事は危険です。</p>

■ 器具のお手入れ

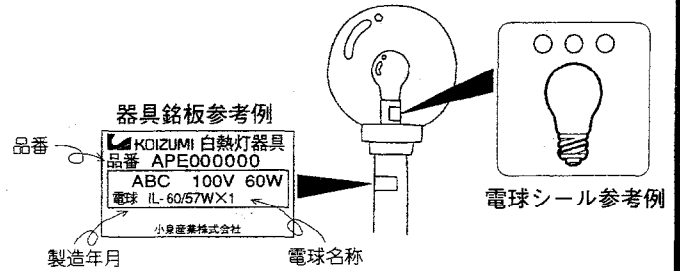
- ぬれた手では絶対に行なわないでください。感電・故障の原因になります。
- △ 必ず電源を切ってから行なってください。感電・やけどの原因になります。
- △ 点灯中や消灯直後は器具やランプが高温のため危険です。しばらくしてから行ってください。
- △ 安全に使用していただくために、約6ヶ月ごとに清掃・点検を行なってください。

 <p>やけどのおそれあり</p> <p>点灯中や消灯直後のランプにさわらない</p>	<p>(1) ランプの交換方法</p> <ol style="list-style-type: none"> <li>① 電源を切ってから行ってください。</li> <li>② グローブを■灯具を取付ける場合の④を参考に取外してください。</li> <li>③ ■灯具を取付ける場合の⑤を参考に指定のランプと交換してください。(指定ランプは器具に表示してあるランプシールをご確認ください。)</li> <li>④ グローブを■灯具を取付ける場合の⑥を参考に本体に取付けてください。</li> </ol> <p>(2) グローブのお掃除</p> <ol style="list-style-type: none"> <li>① 電源を切ってから行ってください。</li> <li>② グローブを■灯具を取付ける場合の④を参考に取外してください。</li> <li>③ 乾いた柔らかい布等でグローブの汚れを拭き取ってください。</li> <li>④ グローブを■灯具を取付ける場合の⑥を参考に取付けてください。</li> </ol> <p style="text-align: right;">ランプシール参考例</p> 
--------------------------------------------------------------------------------------------------------------------------------	--------------------------------------------------------------------------------------------------------------------------------------------------------------------------------------------------------------------------------------------------------------------------------------------------------------------------------------------------------------------------------------------------------------------------------------------------------------------------------------------------------------------------------------------------------------------------------------------------------------------

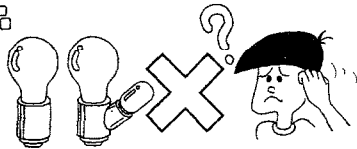
△ この取扱説明書はいつでもご覧いただけるように大切に保存してください。  
 ご使用にあたってのご注意(一部仕様の異なる器具があります。) ⑬

## 保存用

◆ 品番・製造年月は器具銘板に記載されています。電球種類は器具の電球シールをご確認ください。交換用の電球は器具の指定のものを必ずご使用ください。



○ 器具を改造したり、部品を追加・変更して使用しないでください。



感電・落下・焼損・過熱・変色の原因になります。

○ 器具や電球を布や紙等でおおわないでください。火災・焼損・過熱・故障・変形の原因になります。

○ 器具のすきまや放熱穴等に金属類を差し込まないでください。

感電・故障の原因になります。

○ 点灯中および消灯直後は器具や電球が高温になっていますので素手で触らないでください。



やけどの原因になります。しばらくしてから取り扱ってください。

○ 器具の下にストーブ等の高温のものを置かないでください。また、燃えやすいものを近づけて使用しないでください。

火災・焼損・過熱・故障・変形の原因になります。

○ シンナーやベンジン等の揮発性のものでも拭いたり、殺虫剤をかけたらないでください。



変質・故障の原因になります。

○ 器具や電球に着色等をしないでください。焼損・過熱・故障の原因になります。

○ 器具をまるごと水洗いしないでください。感電・焼損・故障の原因になります。

△ お手入れや電球交換の時は必ず電源を切ってください。



通電のまま行なうと、感電の原因になります。

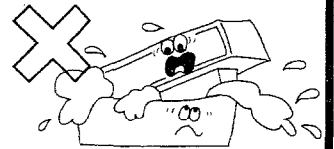
△ 器具から煙が出たり、変な臭いがしたときは、速やかに電源を切ってください。

放置しますと火災・落下・けがの原因になります。工事店・電器店にご相談ください。

△ 電球交換の際は、必ず器具表示および取扱説明書の指定の種類・ワット数の電球をご使用ください。

間違った場合、火災・やけど・故障・変形・変色の原因になります。

△ 器具の汚れは乾いた柔らかい布、または中性洗剤を浸透させた柔らかい布をよく絞ってから拭き取ってください。

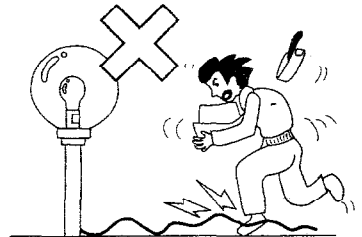


感電・焼損・故障の原因になります。

△ 点検・清掃時には、接合部にゆるみおよび器具や電球に損傷等がないかを確認してください。

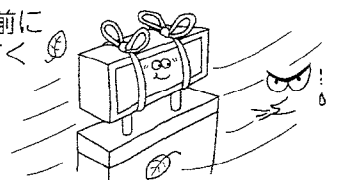
異常がありましたら、購入店にご相談ください。

△ ケーブル線は人の通る場所では露出しないように処理してください。



ケーブル線を引っ掛け、絶縁不良・けが・ケーブル線の損傷の原因になります。

△ 台風や強風の場合、事前に器具の点検・補強をしてください。



倒壊・落下・けが・破損の原因になります。

商品のお問い合わせは.....フリーダイヤル 0120-5123-02

修理・アフターサービスのお問い合わせは.....(電話番号は変更がある場合がありますので、その節はご容赦願います。)

- 北海道サービスセンター ☎011 (865) 3866
- 神奈川サービスセンター ☎0463 (95) 8008
- 関西サービスセンター ☎0729 (85) 5521
- 東北サービスセンター ☎022 (236) 4272
- 中部サービスセンター ☎0568 (75) 5931
- 岡山サービスセンター ☎086 (298) 3496
- 関東サービスセンター ☎0489 (28) 4381
- 北陸サービスセンター ☎076 (249) 3205
- 広島サービスセンター ☎082 (249) 1018
- 九州サービスセンター ☎092 (622) 4010

小泉産業株式会社

照明事業本部 〒579-8025 大阪府東大阪市宝町12-8 ☎0729(86)5054