


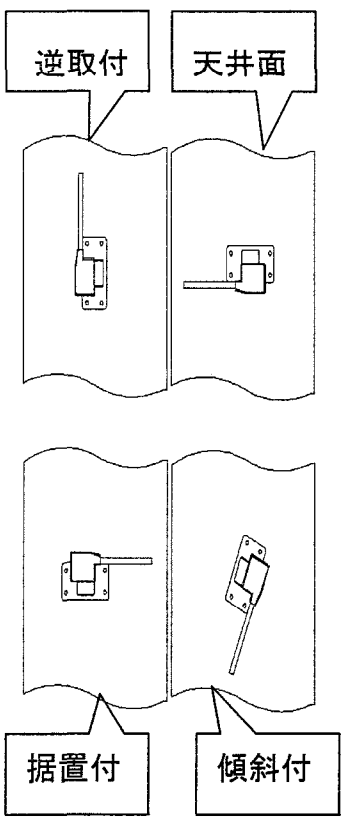
施 工 説 明 書


お客様へ： 器具の施工は必ず工事店・販売店に依頼してください。
 工事店様へ： 施工の前によくお読みの上、正しく施工してください。
 施工説明書は、必ずお客様へお渡し下さい。

安全に関するご注意

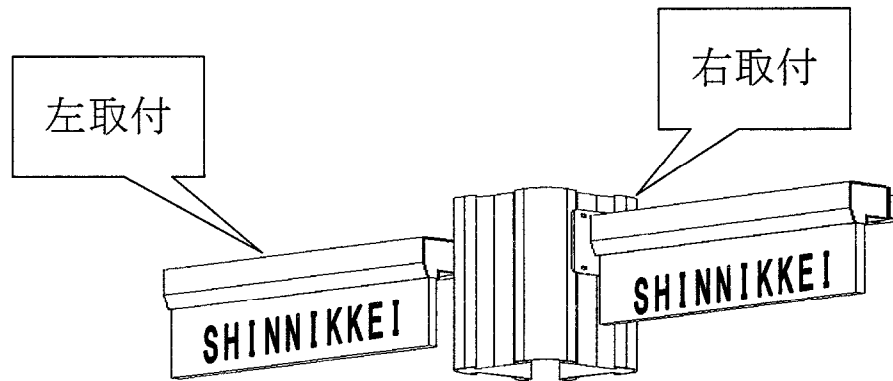
 警 告	
禁止	<p>交流AC100V以外では使用しないでください。 (異種電圧を加えると、火災事故の原因となります。)</p> <p>支柱以外の場所に取付けないで下さい。 指定方向以外は取付けないで下さい。 (火災・落下によるけがなど事故の原因となります。)</p>
必ず守る	<p>器具の取付けは、施工説明書にしたがい確実に行ってください。 (取付けに不備があると、火災 落下によるけがなどの事故の原因となります。)</p>

こんな取付けは、しないで下さい
 (下図のような取付けは、火災・落下によるけがなどの事故の原因となります。)



 注 意	
必ず守る	<p>温度の高くなるものの上に取付けないで下さい。 (ガス機器や排気筒の近くに取付けないで下さい。火災の原因になります。)</p> <p>接地工事はしないで下さい。(故障の原因となります。)</p>
水場使用禁止	<p>浴室など湿気の多い場所で使用しないで下さい。 (火災・事故の原因となります。)</p>

この器具は、左・右取付け可能となっています。

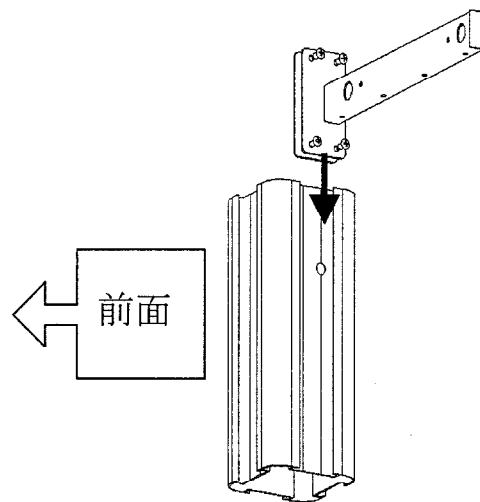


取付け方法(右取付けの場合)

(左取付けの場合は逆にしてください。)

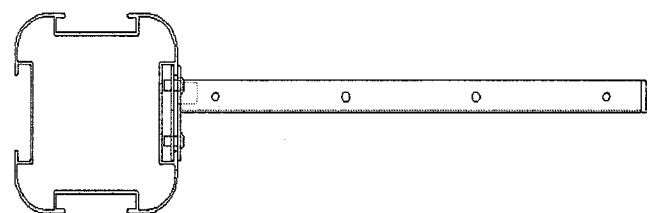
1. 柱に電源コードの穴をあける。

取付け高さを決め、
支柱取付け面の後側線を
センターとしてφ10の
穴をあける。



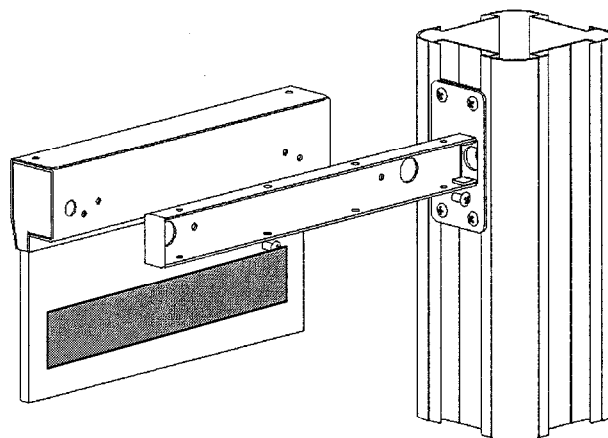
2. ブラケットを取付ける。

支柱に明けた穴の位置に合わせ
ブラケット締付ネジ(M5 X 10)
4本で締め付ける。



3. 本体を取付ける。

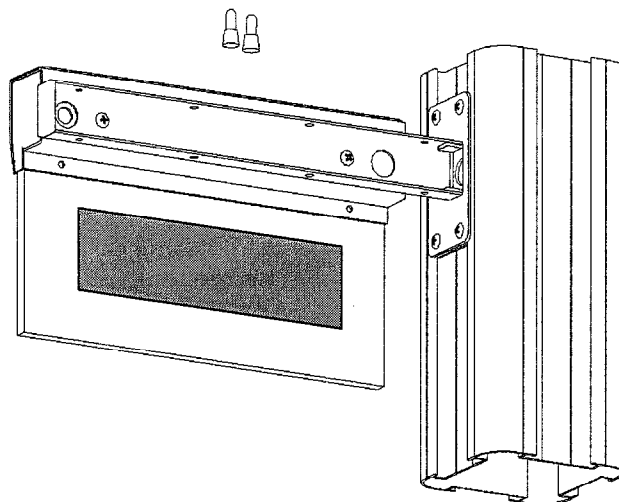
〔本体側ネジ穴に
ブラケット側の
穴を合わせて
取付けネジで
(M4 X 6)
固定する。〕



4. 電源コードと本体コードを

結線する。

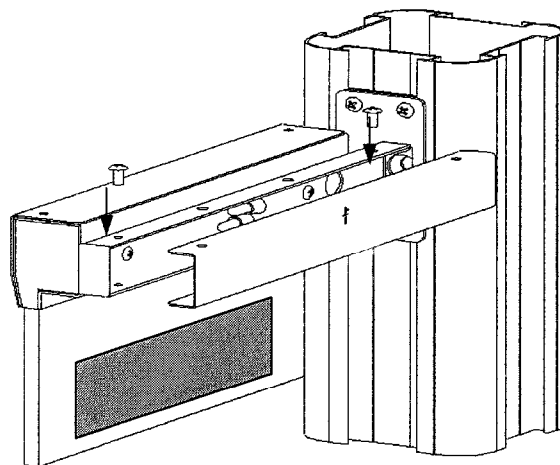
本体側からのコードと
電源コードとを付属品の
圧着端子で結線する。



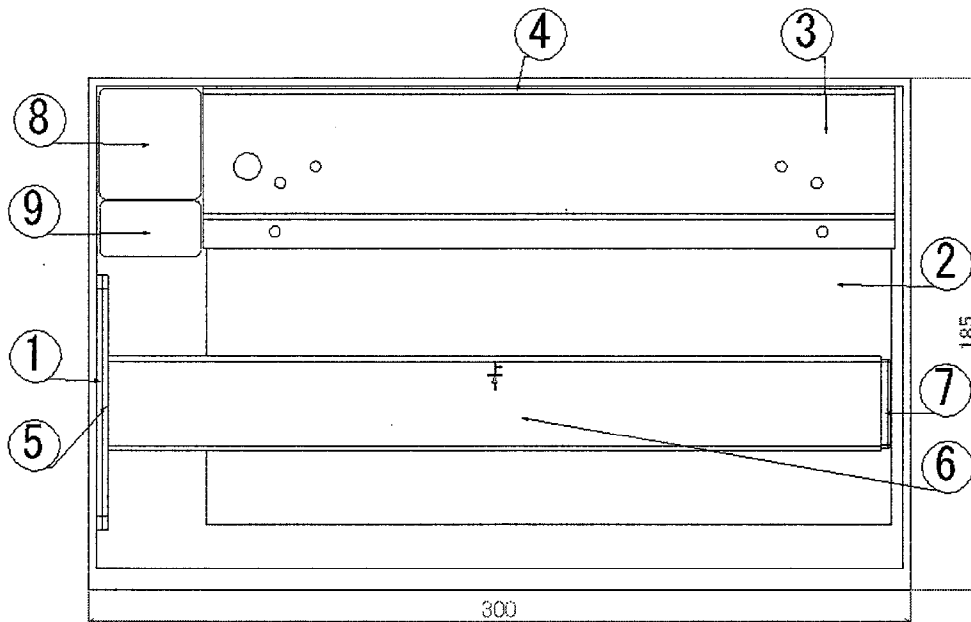
5. 結線したコードを必ずブラケット中央にあるコードフックで固定する。

6. ブラケットに、ブラケットカバーを取付ける。

〔取付けネジ(M4X6)で固定する〕



梱包明細



	名 称	備 考
1	取付け用プレート	
2	アクリル表示板	
3	本体	
4	本体カバー	
5	ブラケット	
6	ブラケットカバー	
7	キャップ	
8	表札シール	小袋入り
9	ビス類	小袋入り

商品改良のため、仕様・外観は予告なしに変更することがありますので、ご了承下さい。

 株式会社トーアミ
技研事業本部

〒575-0054
大阪府四条畷市中野新町10番20号
TEL. 072-879-3377(代)