



新日軽「オーナメント」取付説明書

取説番号 ME-1192

(改-3)

- 新日軽の製品をお買い上げいただき誠にありがとうございます。
- 正しい施工をしていただくため当説明書をお読みください。
- 施工完了後はお施主様へお渡しください。

■注意事項 施工にあたっては次のような点に注意してください。

- ①モルタル用に海砂を使用されますと、塩分が多量に含まれていすから腐食の原因になりますのでその使用をさけていただき、十分水洗いしたものを使用してください。
- ②モルタルやコンクリートの抽出液が工事中にアルミ製品の表面を流れないように注意してください。抽出液は強アルカリ性で、しみやむら等の外観不良や腐食の原因になります。
- ③モルタルやコンクリートの急結剤は腐食の発生や促進作用があるのでその使用を避けていただくか、塩化カルシウムや塩素系の化合物・珪酸ナトリウム等の入っていないものを使用してください。
- ④施工時にアルミ製品の表面に付着したモルタルやコンクリート等は速やかに清掃してください。また表面にキズをつけますと腐食しやすくなりますので取扱いには十分注意してください。
- ⑤アルミ製品と銅板やラス等の異種金属が接触しないようにしてください。接触する場合にはビニールテープ等を貼るか塗料等で絶縁処理をしてください。
- ⑥腐食の恐れのある接着剤や化学薬品を施工上使用する場合は、アルミ製品と接触しないようにしていただくか、接触する部分ほ完全に養生してください。

■安全にお使いいただくために必ずお守りください。

お願いしたいこと…この取扱い説明書に示した注意事項は、安全に関する重要な内容を示しています。人身事故や財産への損害を未然に防止するため、次のような絵表示をしています。

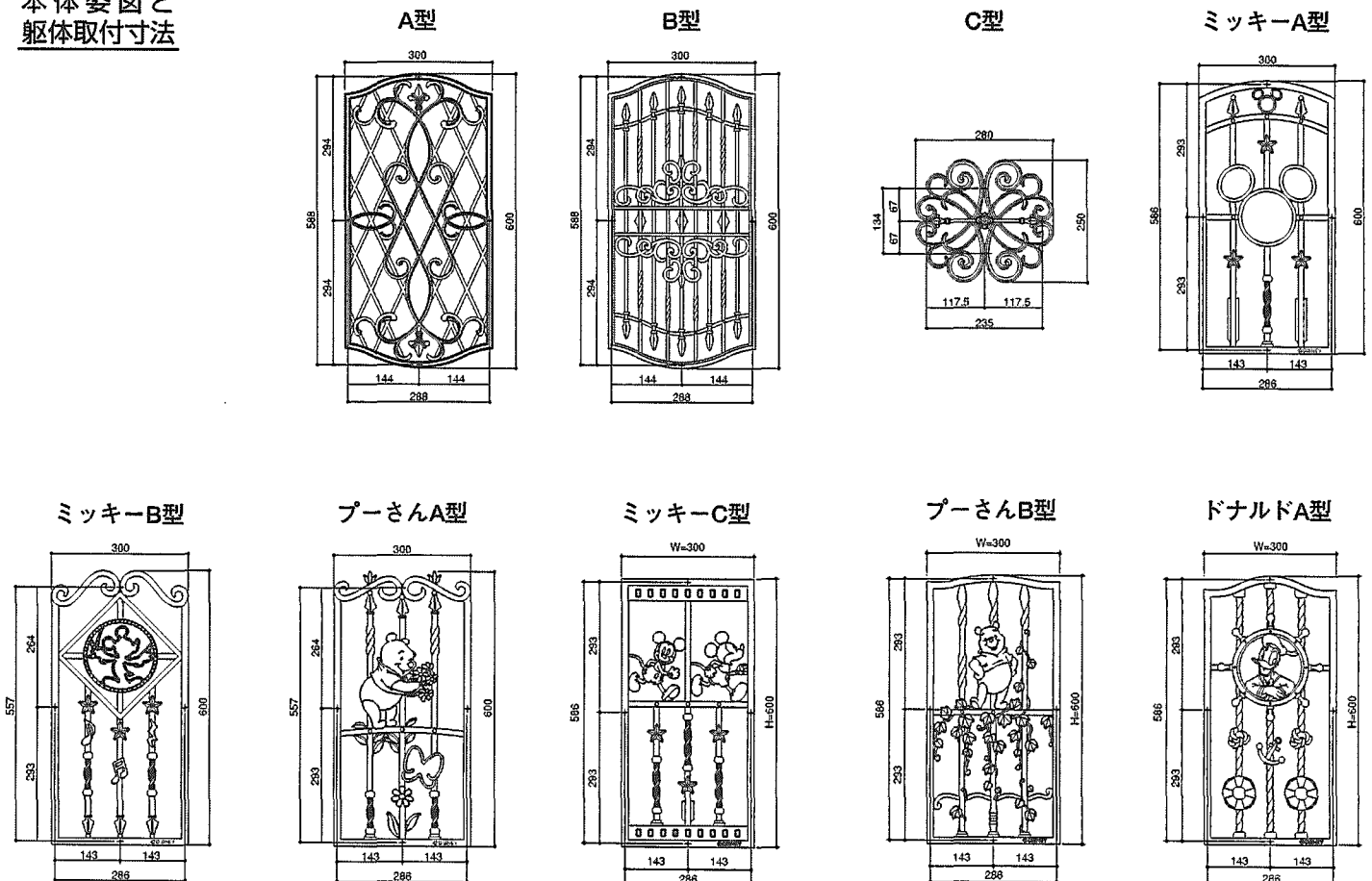
絵表示	意味
	この表示を無視して、取扱いを誤ると使用者が損害を負う危険や物的損害の発生が予想されることを表しています。

⚠ 注意事項

- ・本体を揺すったり、乗ったり、寄りかかったりしないでください。
- ・年に1回、ネジやボルトのゆるみがないか、確認してください。

■納まり図

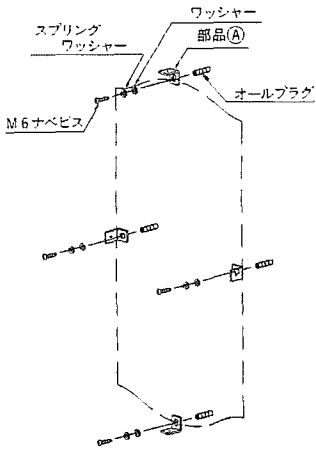
本体姿図と
躯体取付寸法



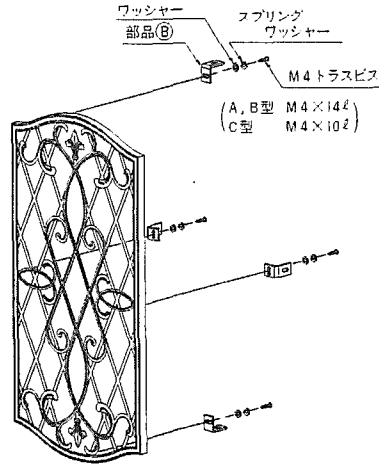
© DISNEY
Based on the "Winnie the Pooh" works,
by A.A.Milne and E.H.Shepard.

本体

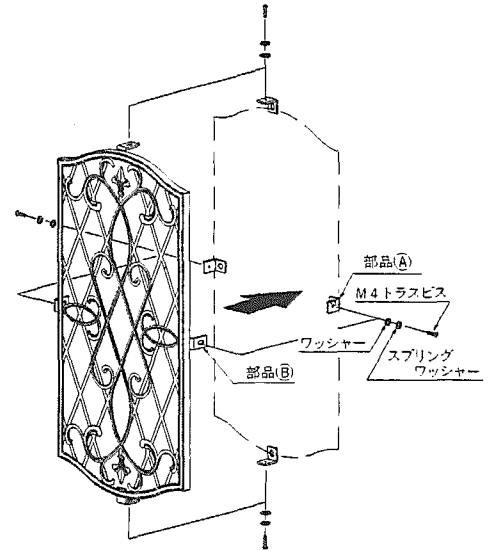
① 躯体に部品(A)の取付位置を確認してオールプラグを打込み、部品(A)をビス止めしてください。



② 本体に部品(B)をビス止めしてください。



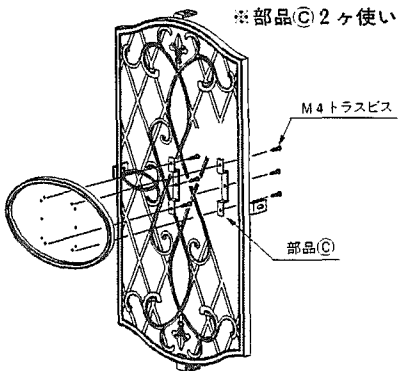
③ 部品(A)(B)を合わせてビス止めしてください。



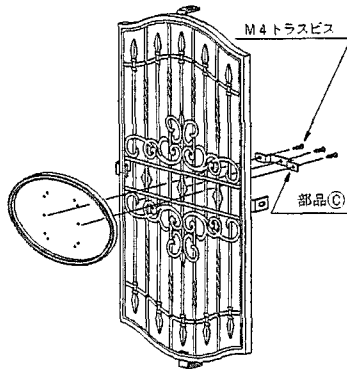
表札

本体に部品(C)を合わせてビス止めしてください。

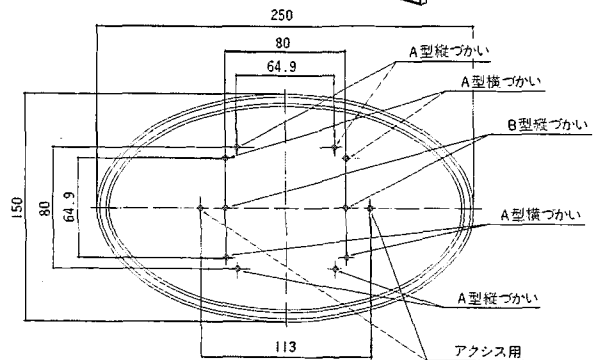
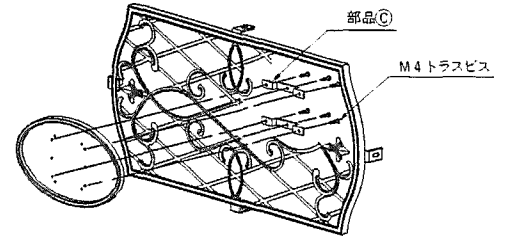
縦づかいA型



B型 ※部品(C)1ヶ使い



横づかいA型 ※部品(C)2ヶ使い

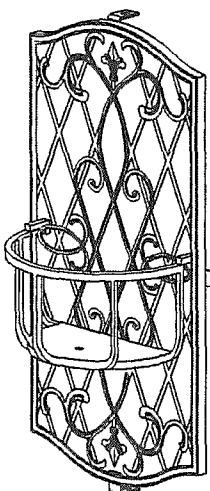


ご注意：鋳物乾式機能門柱「アクシス」に取付ける場合は、アクシスの柱セットに入っています施工マニュアル (ME-1202) をご参照ください。

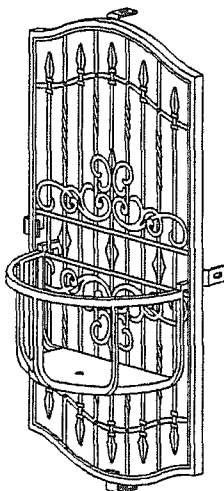
花台

本体に部品(D)を合わせてビス止めしてください。(縦づかい専用)

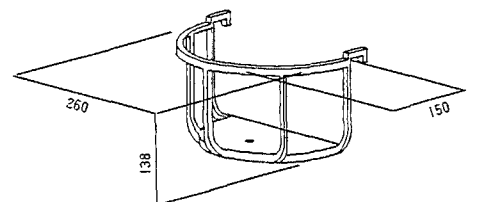
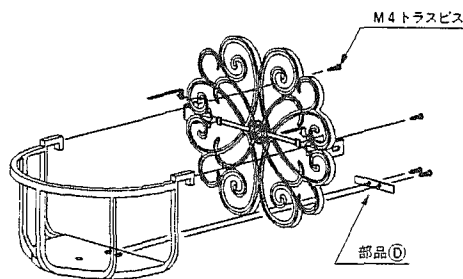
A型



B型



C型



■ 梱包明細

オーナメント	本体 1	金物セット (部品(A)(B)ビス 取説)
表札	表札 1	金物セット (部品(C)ビス 取説)
花台	花台 1	金物セット (部品(D)ビス 取説)