

新日軽 サイン・プレイツ取付説明書

型番 ME-72

[改1]

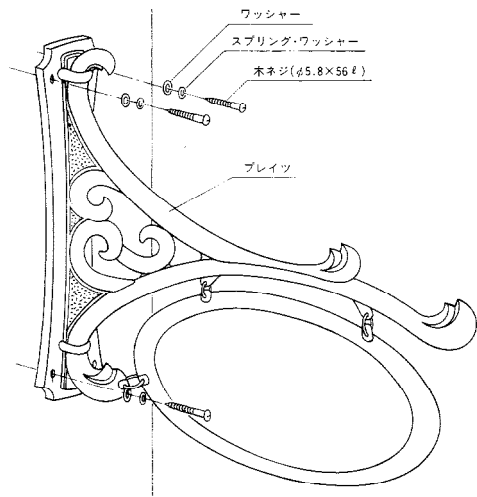
- 新日軽の製品をお買い上げいただき誠にありがとうございます。
- 正しい施工をしていただくため当説明書をお読みください。

■注意事項 施工にあたっては次のような点に注意してください。

- ①アルミ製品と銅板やガラス等の異種金属が接触しないようにして下さい。
- ②モルタルやコンクリートの抽出液が工事中にアルミ製品の表面を流れないように注意してください。抽出液は強アルカリ性で、しみやむら等の外観不良や腐食の原因になります。
- ③施工時にアルミ製品の表面に付着したモルタルやコンクリート等は速やかに清掃してください。また、表面にキズをつけますと腐食しやすくなりますので取扱いには十分注意してください。

■A・B・C・D型取付方法

- ①取り付ける場所にプレイツをあて、下図の様に木ネジ(φ5.8×56ℓ、ワッシャー、スプリング・ワッシャー)で固定して下さい。
- ②壁の材質がコンクリートの場合は、壁に下穴をあけ、プラグボルトを使用して下さい。この場合、壁への下穴径はφ8.0mm、深さは45mm以上必要です。尚、壁厚は50mm以上必要です。

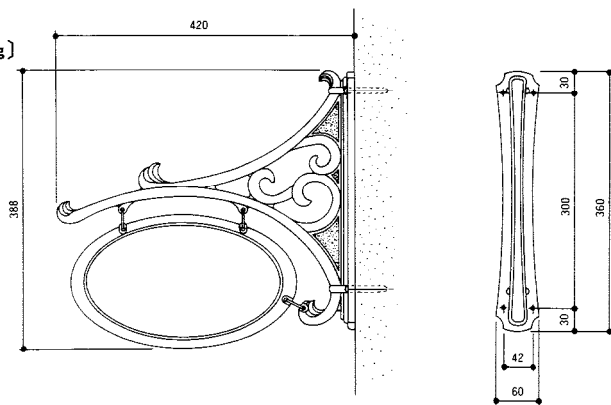


■プラグボルト施工方法

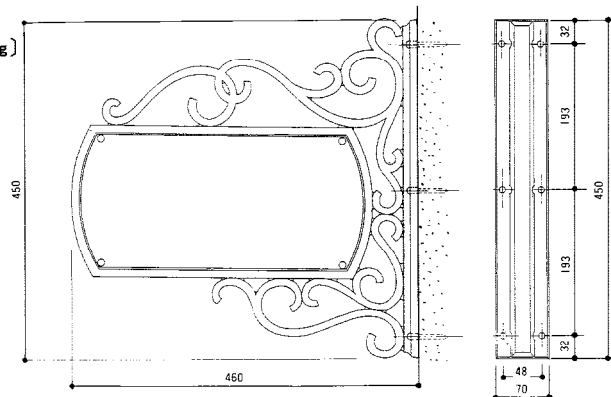
1. 下穴あけ
穴径φ8.0mm
深さ 45mm
2. 木ネジを付け軽く打ち込む
3. 木ネジを締めつける
4. 取付完了

■納まり図 注意・本体重量の重いものもありますので、下地によっては取付方法を考慮して下さい。

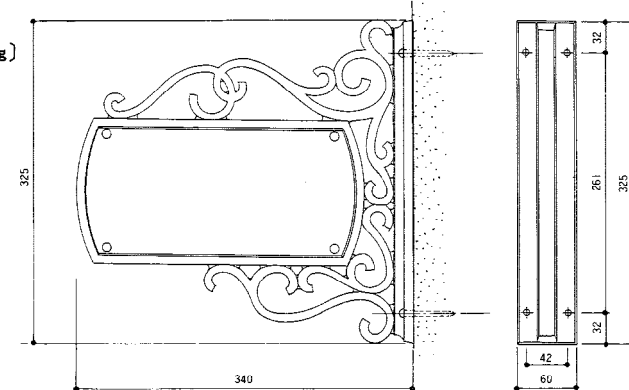
A型
(3.8kg)



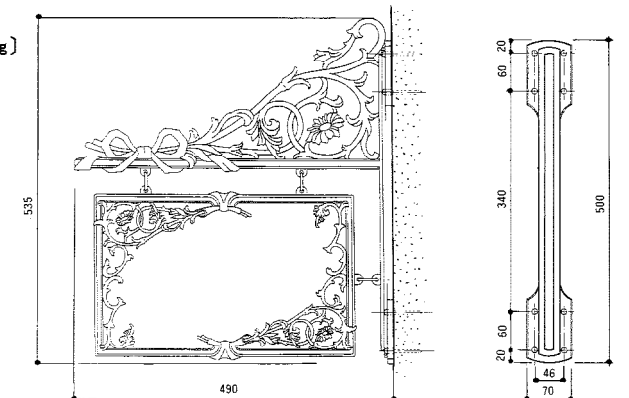
B型
(5.5kg)



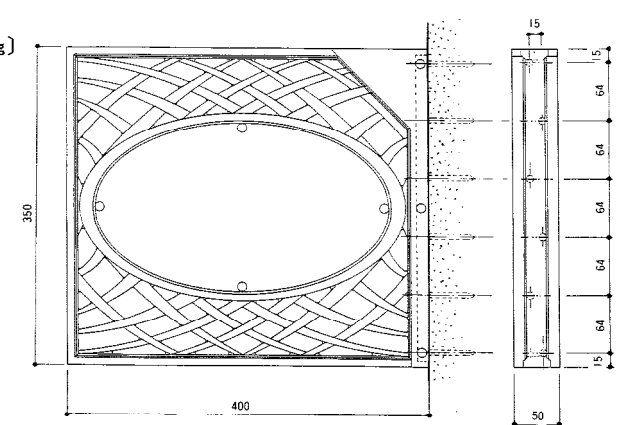
C型
(2.5kg)



D型
(6.4kg)



E型
(5.2kg)



■E型取付方法

- ①取り付ける箇所に取付ブラケットをあて、木ネジ(φ5.8×56ℓワッシャー、スプリング・ワッシャー)で固定して下さい。
[壁の材質がコンクリートの場合は壁に下穴をあけ、プラグボルトを使用して下さい。この場合、壁への下穴径はφ8.0mm、深さは51mm以上必要です。尚、壁厚は55mm以上必要です。]
- ②次に取付ブラケットにプレイツ本体を小ネジ(M4×10ℓ)で固定して下さい。

