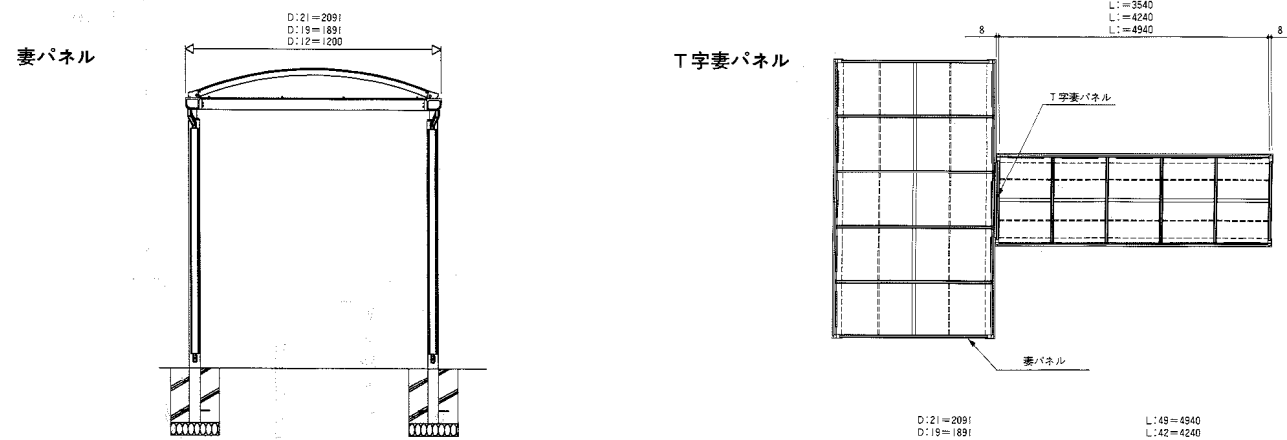


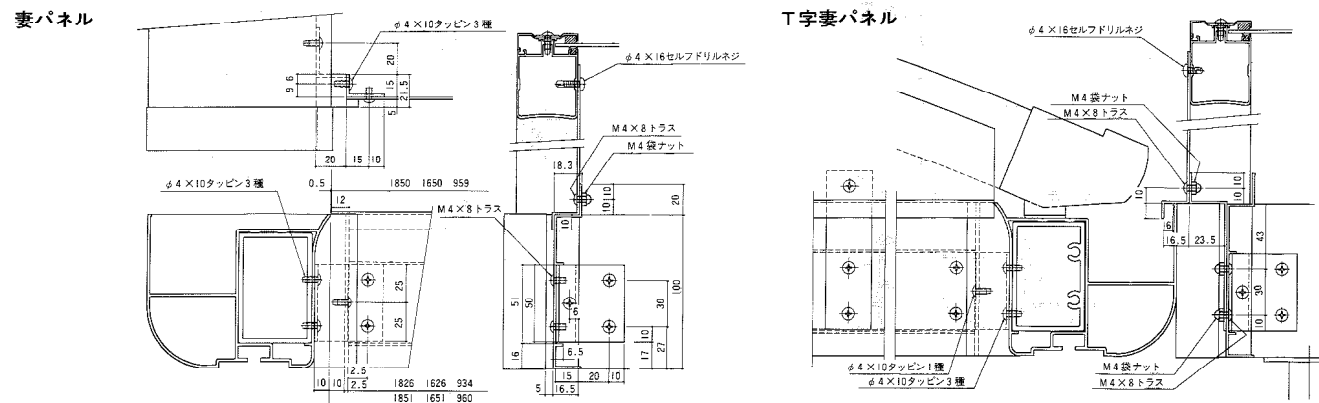
■ 姿図



■ 梱包明細

部品名	部品No.	部品色区分				備考
		*C	*H	B	L	
妻パネル取付金具	EB-1211	*K	*H	B	L	テープ結束
T字パネル取付金具	EB-1212	*K	*H	B	L	
妻パネルキャップ	C-1536R	*C	*H	B	L	テープ結束
妻パネルキャップ	C-1536L	*C	*H	B	L	
M4×8トラスネジ	MTB4×08S	*K	*H	B	L	小袋入り
M4用袋ナット	NFD04S	*K	*H	B	L	小袋入り
φ4×10ナベタッピン1種	1PA4×10S	*K	*H	B	L	小袋入り
φ4×10トラスタッピン3種	3TB4×10S	*K	*H	B	L	小袋入り
φ4×16セルフドリリングネジ	DDAP4×16S	*K	*H	B	L	小袋入り
取説	ME-1113	*N	*N	*N	*N	
コーキング	NBC-256	*C	*F	B	L	

■ 納まり図

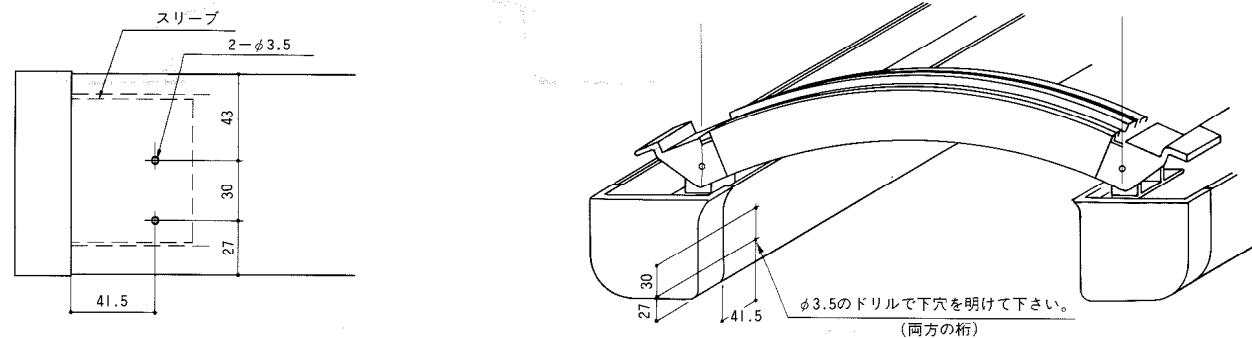


■ 取付手順

- ・桁の梁取付穴の加工は、アーチルーフ本体を組む前に行ってください。
- ・妻パネル、T字妻パネルの取付けは、アーチルーフ本体を組み上げた後、屋根材を張る前に行ってください。

■ 桁の梁取付穴の加工

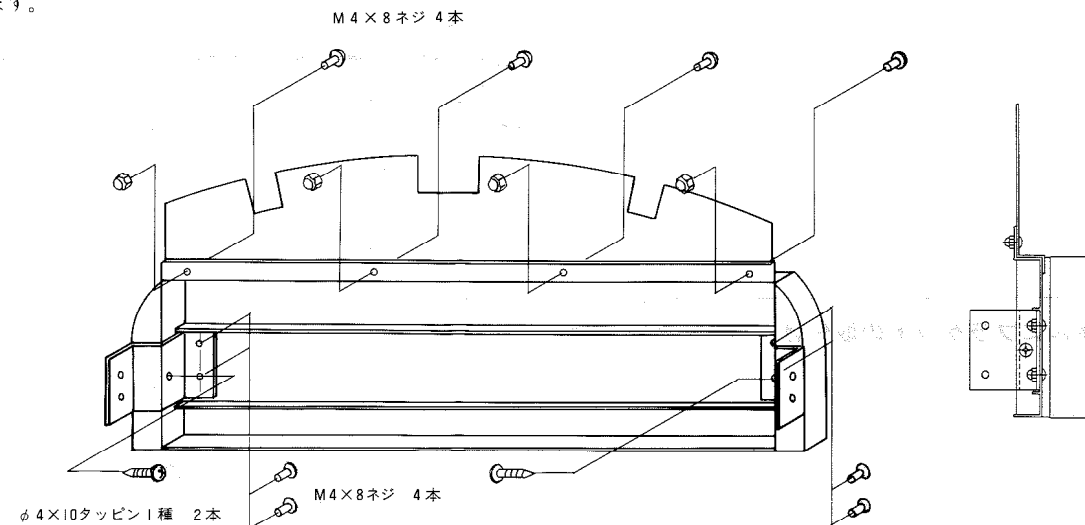
桁端部キャップを取付けた後、φ3.5の穴を左右の桁の内側に2ヶ所ずつ明けてください。



■ 妻パネル組立て

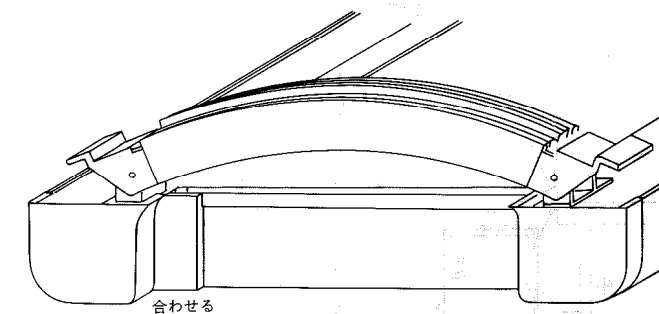
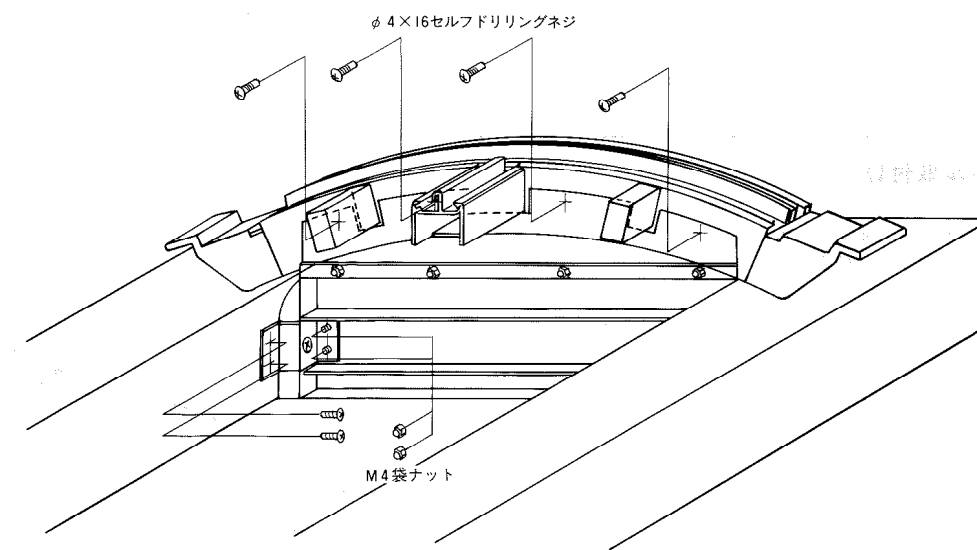
■ パネル、梁、取付部品の組立て

パネル、梁、樹脂キャップ、梁取付金具を組み立てます。



■ 妻パネルの取付け

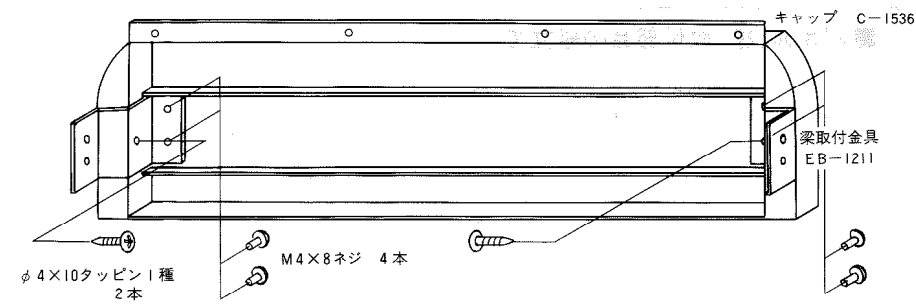
①で組み立てた部品を桁キャップに合わせて取付けてください。M4ピスの先に、化粧用袋ナットを取付けてください。



■ T字妻パネル組立て

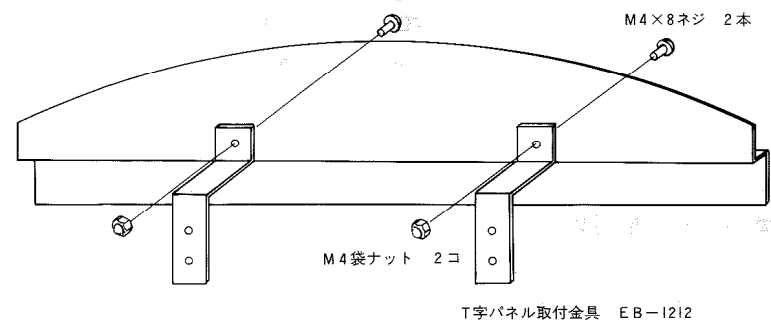
① 梁の組立て

梁、梁取付金具、樹脂キャップを組み立てます。



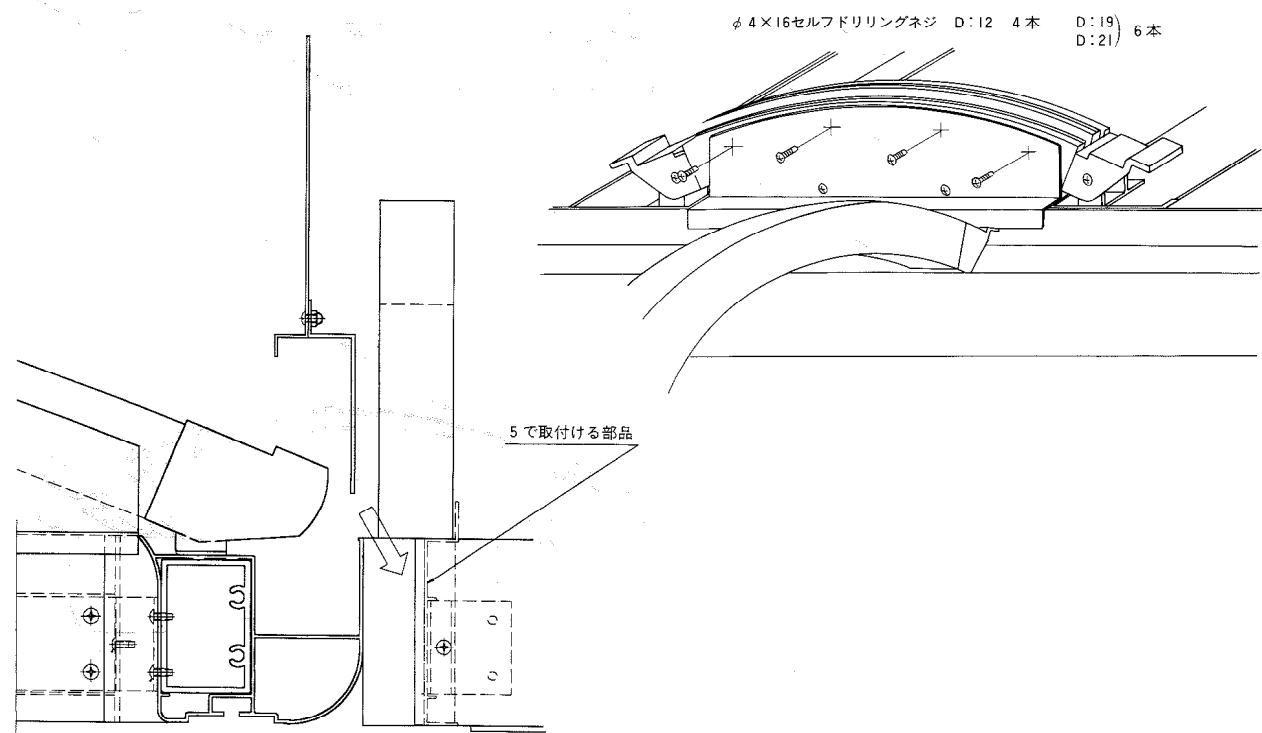
② パネルにブラケットの取付け

パネルと、パネル取付金具を組み立てます。

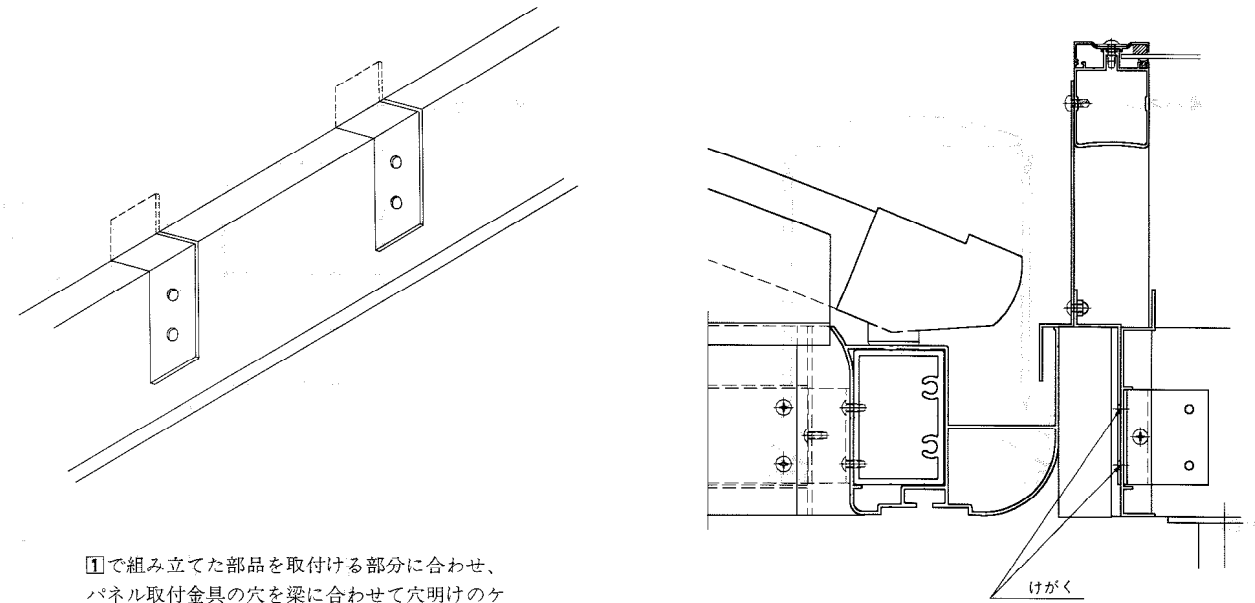


③ パネル取付け

T字ジョイント部に、上部よりパネルを取付けてください。

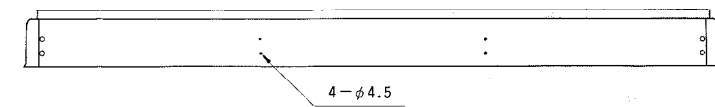


④ パネルの金具と梁の取付けのための穴明け加工



①で組み立てた部品を取付ける部分に合わせ、パネル取付金具の穴を梁に合わせて穴明けのケガキを入れてください。

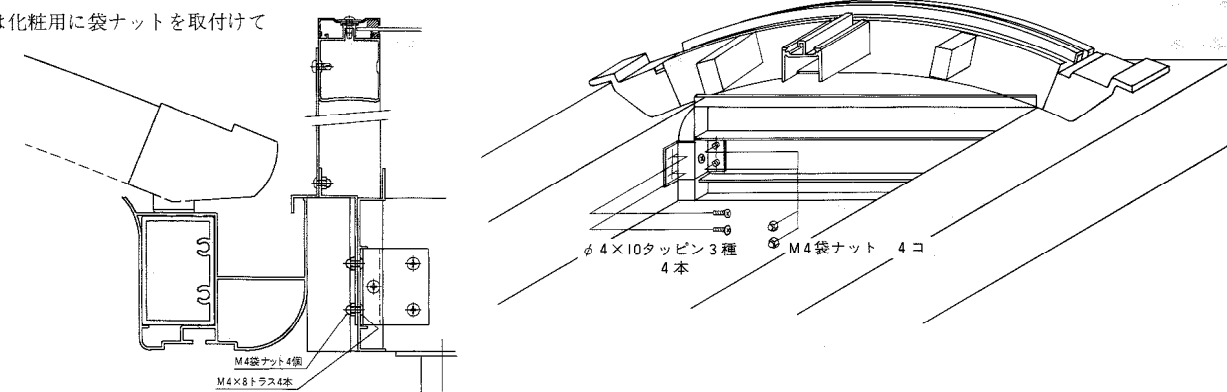
梁のケガキにφ4.5の穴を明けてください。



⑤ 梁部分の取付け

①で組み立てた部品を桁とパネルに取付けます。

M4ネジの先には化粧用に袋ナットを取付けてください。



⑥ コーキング

外側よりコーキングを行ってください。

