

# ROLL SWEEPER

ロールスイーパー 取扱説明書



 新日軽株式会社

## まえがき

このたびは“ロールスイーパー RS-1”をご採用頂き、厚くお礼申し上げます。  
ご使用に先立ち、この取扱説明書をぜひご一読下さいますようお願い申し上げます。  
本機の性能を十分にご理解の上で、適切な取扱いと保守をしていただき、いつでも  
安全に能率よくご愛用下さるようお願い申し上げます。  
尚、この取扱説明書はお手元に大切に保管して下さい。



- ロールスイーパーには車体を止めるストッパーは付いておりません。  
傾斜地での駐停車は、自走する恐れがありますのでおやめください。
- ハンドルの引き起こしや、折り畳みの際に手や足を挟まぬよう、注意して操作してください。思わぬケガをする場合があります。
- ダストボックスの脱着の際は、手などを挟まぬよう、注意して操作してください。思わぬケガをする場合があります。

## 目次

ハンドルの固定	1
ダストケースの脱着	1
取り残したゴミの処理	2
メインブラシの交換法	2
ハンドルの折畳み方	2
スタッキング	2

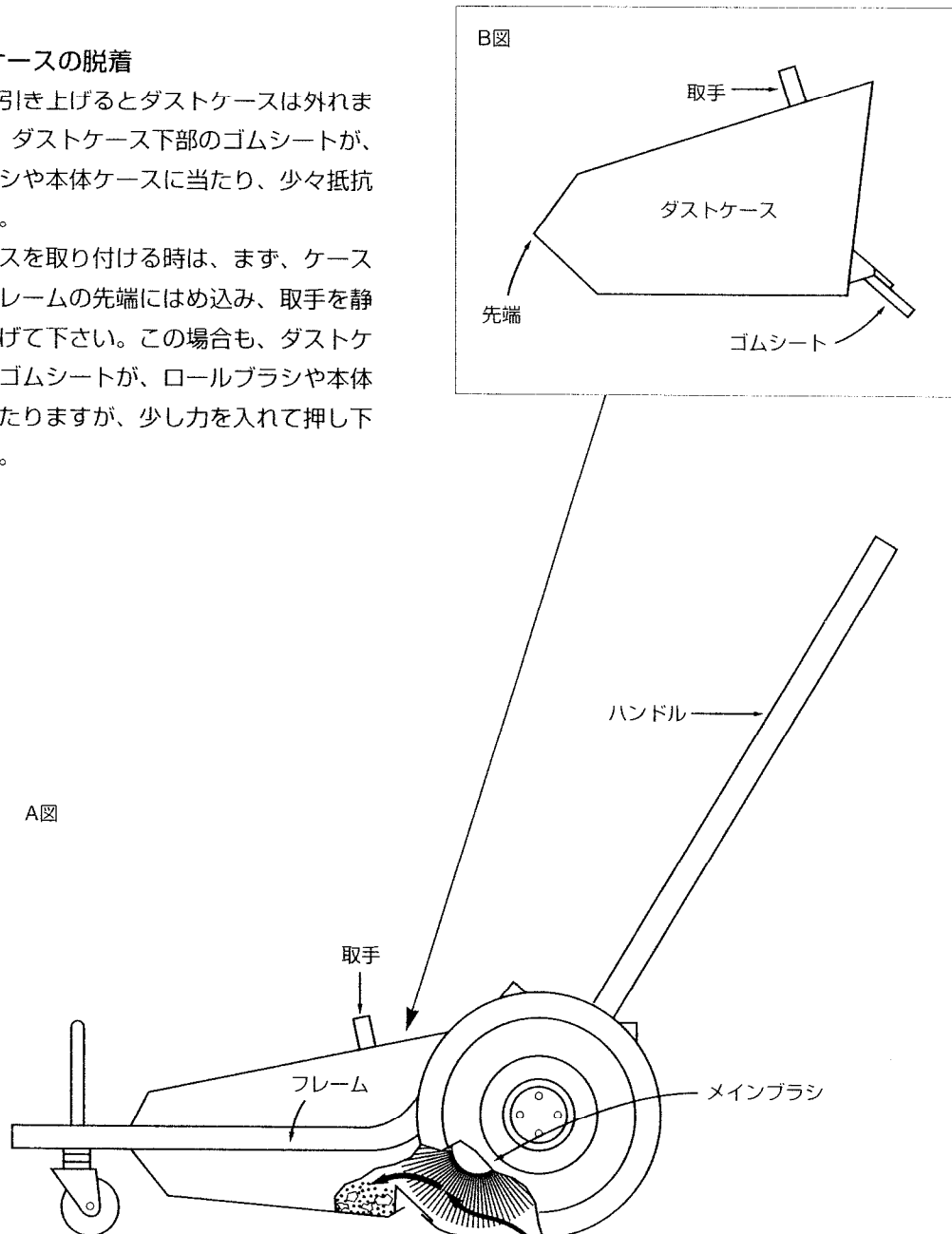
### ◎ハンドルの固定

A図の状態にハンドルを起こすと、ハンドルが自動的にロックされます。

### ◎ダストケースの脱着

取手を上に引き上げるとダストケースは外れます。この時、ダストケース下部のゴムシートが、ロールブラシや本体ケースに当たり、少々抵抗があります。

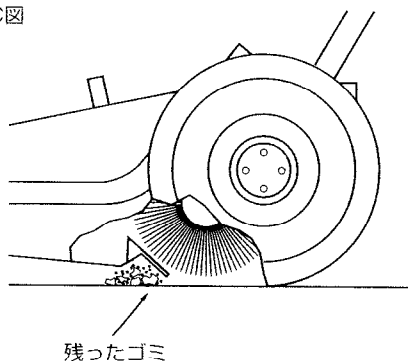
ダストケースを取り付ける時は、まず、ケースの先端をフレームの先端にはめ込み、取手を静かに押し下げて下さい。この場合も、ダストケース下部のゴムシートが、ロールブラシや本体ケースに当たりますが、少し力を入れて押し下げて下さい。



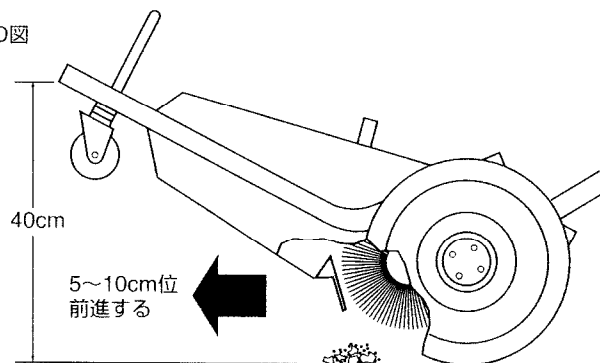
### ◎取り残したゴミの処理

掃除後、C図のように軽いゴミがダストケースの下に残る場合がありますが、D図のように、先端が床上40cm位になるまで上げそのまま5～10cm前進し、水平位置に戻してから、1m位前進すると残りのゴミはきれいに取れます。

C図



D図

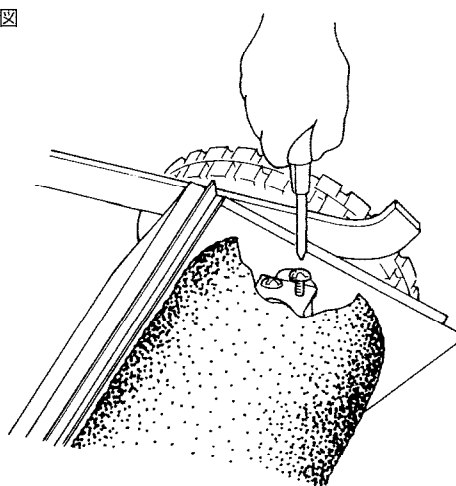


### ◎メインブラシの交換法

ダストケースを取り外し、前を上げるとロールブラシが見えます。ロールブラシを回転（一方にだけ回る）させると、ロールブラシの両端に左右各2本のスクリューがありますので、+ドライバーを差し込み、スクリューを外して下さい。スクリュー4本を外した後、ロールブラシを手前に引くと取り外せます。

ロールブラシの取り付けは、左右のブラシ取り付け軸にロールブラシ両端の金具を差し込み、左右各2本のスクリューを締め付けて下さい。このスクリューが緩みますと、使用中にロールブラシが脱落することがありますので、特にしっかり締め付けて下さい。(E図)

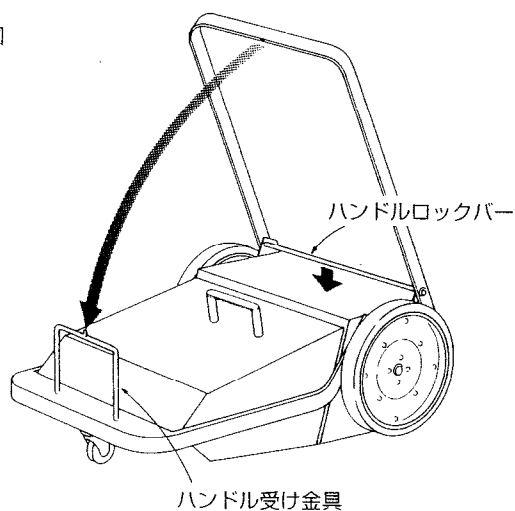
E図



### ◎ハンドルの折り畳み方

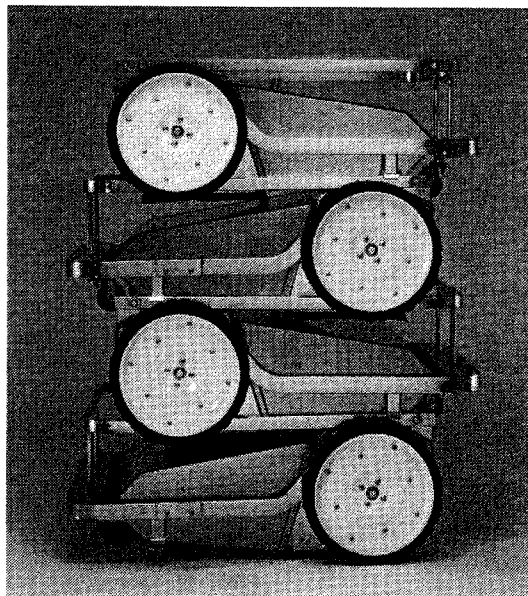
ハンドルロックバーを押下げるとロックが外れます。ハンドルを前方に折り畳み、ハンドル受け金具の凸部にキッチリ差し込みます。使用時は、ハンドルを起こすと自動的にロックされます。(F図)

F図



### ◎スタッキング

写真のように、互い違いに4台まで積み重ねができます。



---

販売元



新日軽株式会社

製造元



株式会社 **ヒガノ**

本社・工場 〒340-0002 埼玉県草加市青柳3-4-27

TEL0489-31-3321代 FAX0489-31-7332