

施主様用

このたびは、東洋エクステリア製品をお買い上げいただきまして、まことにありがとうございます。

快適に使用していただくために

取扱説明書




自然浴
生活

シリンダーNS錠

もくじ

- 1.安全のために必ず守ってください……………1
- 2.各部の名称……………3
- 3.使用方法……………3
 - 3-1 錠の開閉方法……………3
 - 3-2 落とし棒の操作方法……………4
 - 3-3 施錠・解錠方法……………4
 - 3-4 家側の施錠・解錠方法の変更……………5
 - 3-5 オートクローザーについて
(オプション)……………5
 - 3-6 ご注意とお願い……………6
- 4.お手入れについて……………6
- 5.修理……………6

この取扱説明書の内容は、製品を安全に正しくお使いいただき、あなたや他の人々の危害や損害を未然に防止するためのものです。表示記号の内容を良く理解したうえで、本書の内容(指示)にしたがってください。

安全に関する記号	記号の意味
 警告	取扱いを誤った場合に、使用者が死亡または重傷を負うおそれがある内容を示しています。
 注意	取扱いを誤った場合に、使用者が中・軽傷を負うおそれがある内容、または物的損害のおそれがある内容を示しています。
お願い	取扱いを誤った場合に、製品の損傷または故障のおそれがある内容を示しています。
 補足	説明の内容で知っておくと便利なことを示しています。

●製品を安全に正しくお使いいただくために、ご使用になる前にこの取扱説明書を最後までお読みください。お読みになったあとは、たいせつに保存してください。

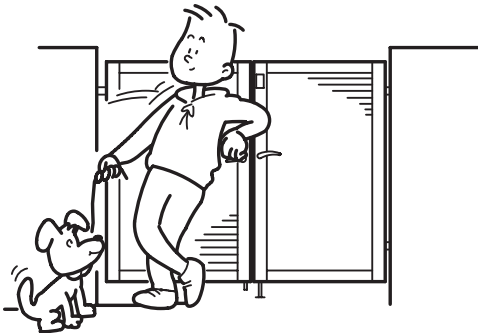
1 安全のために必ず守ってください

⚠ 注意



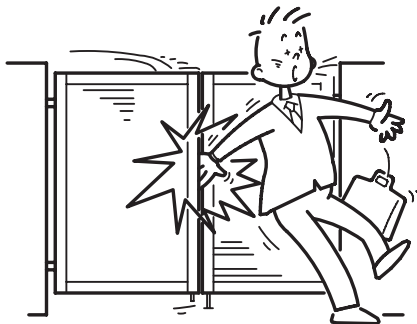
- 開閉操作をする前に周囲に人がいないこと、および物がいないことを必ず確認してください。扉にはさまれたりぶつかったりして、ケガをするおそれがあります。特に、お子様の飛び出しなどに注意してください。

⚠ 注意



- 門扉に乗ったり、ぶらさがったり、寄りかかったりしないでください。ケガをするおそれがあります。

⚠ 注意



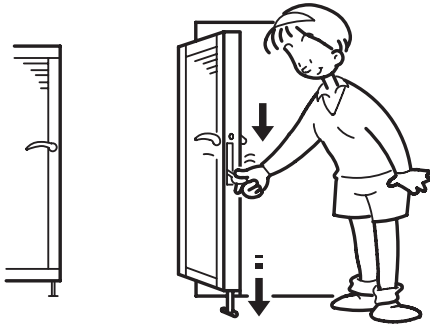
- 門扉を開閉するときは、門柱と扉の間や、扉と扉の間に手や足をはさまないように注意してください。特に風の強いときは、急に開閉しますので注意してください。

⚠ 注意



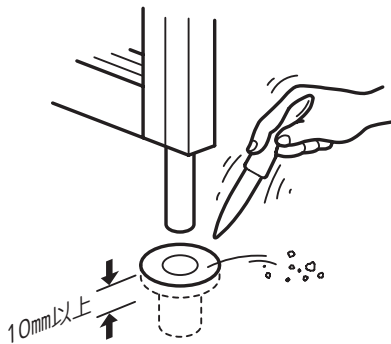
- 強風時には必ず施錠してください。強風で扉が開き、人に当たるおそれがあります。

注意



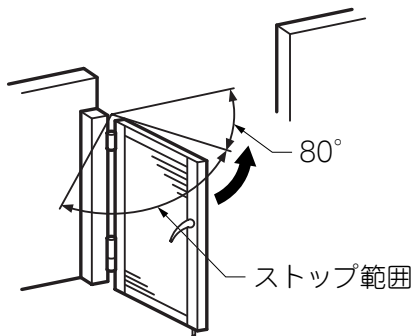
- 門扉をあけたままにしておく場合は、必ず落し錠を下げて固定してください。強風で扉が開き、人に当たるおそれがあります。

注意



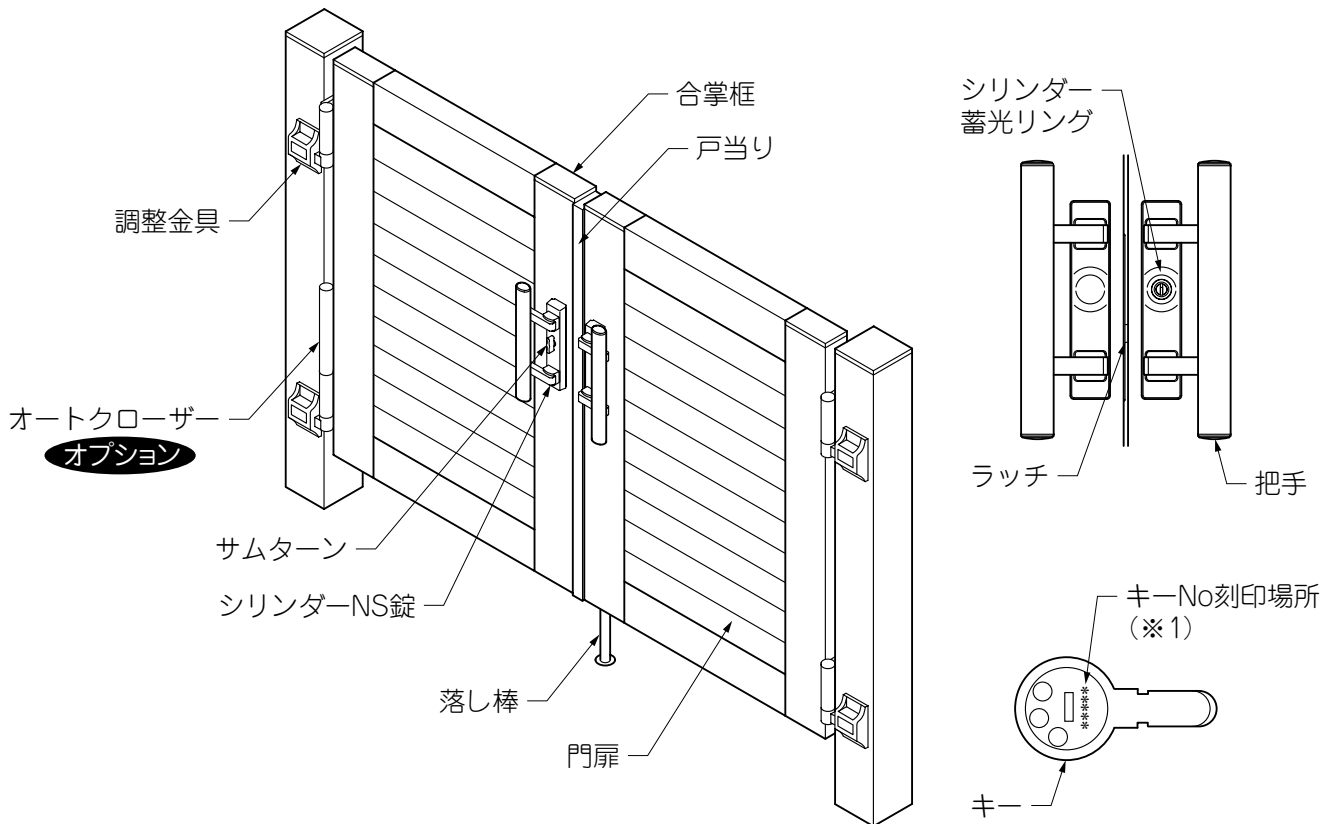
- 落し棒受けの土砂は、落し棒の掛かりが10mm以下になる前に取除いてください。強風で扉が開き、人に当たるおそれがあります。

注意



- オートクローザーをストップ範囲のまま放置しないでください。風などで、門扉が急に閉まる場合があります。

2 各部の名称

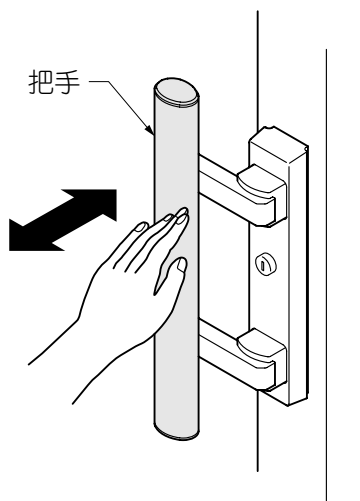


補足

- キーNoを「5 修理」の欄に控えてください。キーNoは、キーの再製作時に必要です。(※1)

3 使用方法

3-1 錠の開閉方法

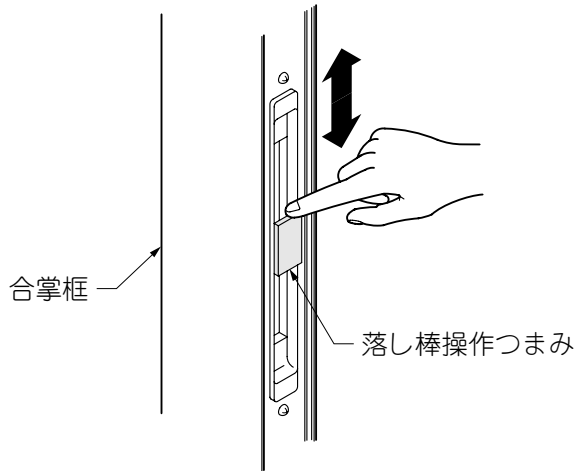


- ① 把手部分を押し、ラッチが外れて門扉が開きます。
- ② 把手を持って門扉を閉じると、ラッチが掛かり門扉が閉まります。

補足

- サムターンで施錠しているときは、門扉の開閉はできません。

3-2 落とし棒の操作方法



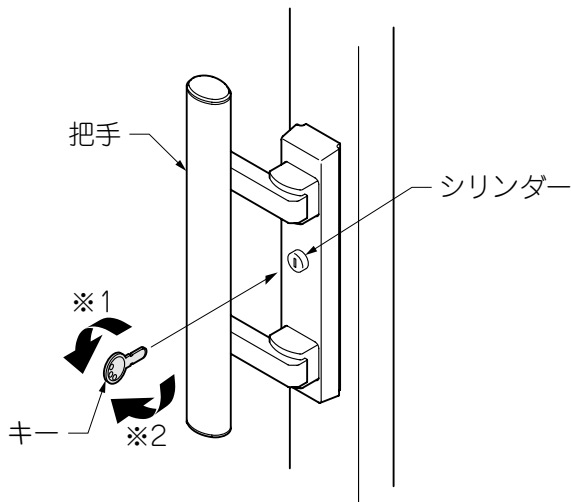
- ① 落とし棒を下げて門扉を固定するには、落とし棒操作つまみを下げます。
- ② 落とし棒を上げて門扉を開くには、落とし棒操作つまみを上げます。

補足

- 落とし棒操作つまみは、手を離すとその位置で固定します。

3-3 施錠・解錠方法

- (1) 道路側 ※図は、左勝手の場合を示します。

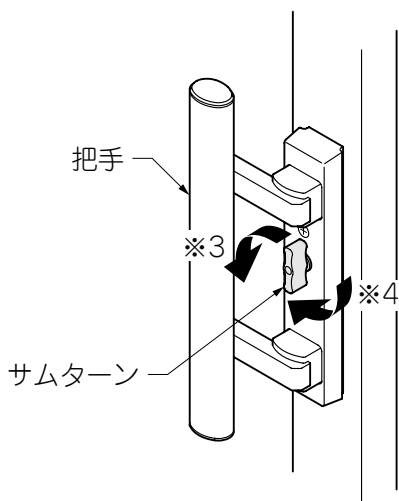


- ① キーで施錠・解錠するには、表3-1にしたがって操作します。

表3-1 キーの操作

	右勝手	左勝手
施錠(※1)	時計回り	反時計回り
解錠(※2)	反時計回り	時計回り

- (2) 家側 ※図は、右勝手の場合を示します。

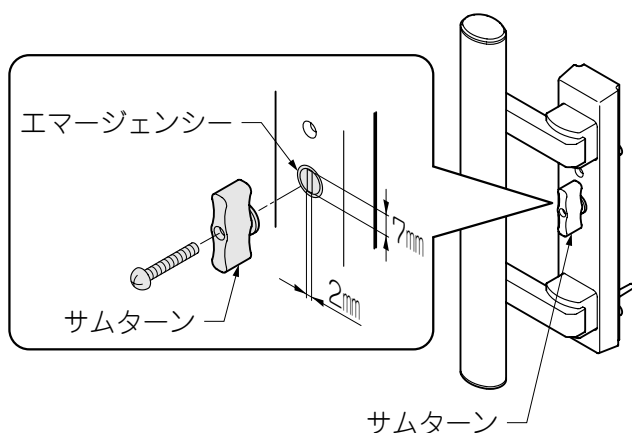


- ① サムターンで施錠・解錠するには、表3-2にしたがって操作します。

表3-2 サムターンの操作

	右勝手	左勝手
施錠(※3)	反時計回り	時計回り
解錠(※4)	時計回り	反時計回り

3-4 家側の施錠・解錠方法の変更



補足

- 「サムターン操作」と「エマージェンシー操作」を選択することが可能です。

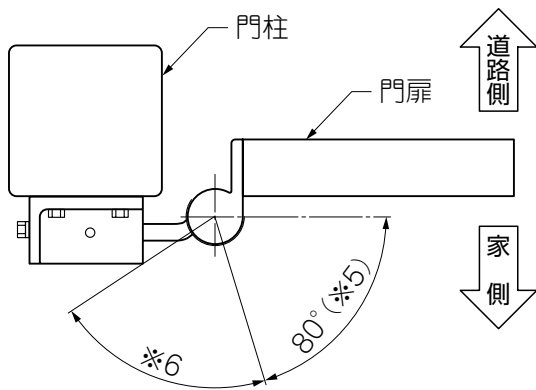
- ① 中央のネジをゆるめ、サムターンを外します。これで「エマージェンシー操作」に変更することができます。

補足

- 「エマージェンシー操作」で施錠・解錠するには、2mm×7mm幅の溝に入るキー状のものを差込んで回転してください。

3-5 オートクローザーについて (オプション)

(1) 内開き

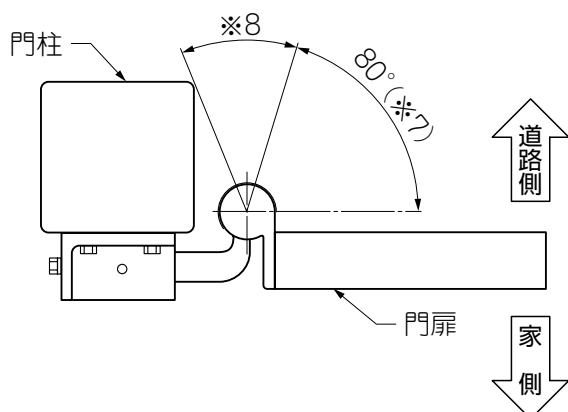


補足

- オートクローザー付門扉には、作動範囲(※5)とストップ範囲(※6)があります。

- ① 門扉を開いた後、作動範囲内であれば自動的に閉まります。(※5)
- ② 門扉をストップ範囲まで開くと、簡易的に止めることができます。(※6)
- ③ 閉じる場合は、作動範囲まで門扉を閉めます。(※5)

(2) 外開き



補足

- オートクローザー付門扉には、作動範囲(※7)とストップ範囲(※8)があります。

- ① 門扉を開いた後、作動範囲内であれば自動的に閉まります。(※7)
- ② 門扉をストップ範囲まで開くと、簡易的に止めることができます。(※8)
- ③ 閉じる場合は、作動範囲まで門扉を閉めます。(※7)

3-6 ご注意とお願い

⚠ 注意

- オートクローザーで門扉が作動中のときは、門扉に触れないでください。無理な力を加えると、門扉取付部に損傷を与える場合があります。
- 製品に不具合が生じた場合、むやみに分解しないでください。

お願い

- オートクローザーの作動範囲・開閉の強さの調節および、シリンダー・蓄光リングなどの錠に関する部品の交換は、お買いあげの販売店(工事店)にご相談ください。
- 万一鍵を紛失した場合にキーの再製作を行なうためには、キーNoが必要です。キーNoは、5桁の英数字でキーに刻印していますので、「5 修理」の欄に控えてください。

4 お手入れについて

(1) 汚れの取り方

- ①年に2~3回水洗いをして拭きとってください。
 - a.汚れが軽い場合は水で濡らした布で拭き、乾拭きをしてください。
 - b.汚れがひどい場合は、中性洗剤を薄めた液で汚れを落したあとで、洗剤が残らないようによく水洗いをして拭きとってください。

お願い

- シンナー、ベンジンなどの有機溶剤は使わないでください。塗料がはげることがあります。

(2) キズの補修

- ①あやまってキズをつけた場合、弊社純正補修塗料で補修してください。放置すると腐食の原因になります。

5 修理

- 製品に異常が生じたときは使用を中止し、お買いあげの販売店(工事店)にご連絡ください。
- 修理に関するお問い合わせは、お買いあげの販売店(工事店)または、東洋エクステリア「お客様相談室」にお問い合わせください。
- 修理を依頼されるときは、下記のことをお知らせください。

故障の状況	できるだけ詳しく	ご氏名	
製品名		ご住所	
施工日	年 月 日	電話番号	
施工店名		キーNo	

—お客様相談室—
☎0120-171-705

東洋エクステリア株式会社

取説コード
UA095

200204A_1007