

施主様用

このたびは、東洋エクステリア製品をお買い上げいただきまして、まことにありがとうございます。

快適に使用していただくために

# 取扱説明書




自然浴  
生活

## 防虫ネット

### もくじ

- 1.安全のために必ず守ってください……………1
- 2.各部の名称……………1
- 3.使用方法……………2
  - 3-1 ネットの取付方法……………2
  - 3-2 ネットの取りはずし方法……………3
  - 3-3 人の出入り方法……………3
  - 3-4 ご注意とお願い……………3
- 4.交換方法……………4
  - 4-1 樹脂製マジックテープの交換方法……………4
- 5.お手入れについて……………4
- 6.修理……………5

この取扱説明書の内容は、製品を安全に正しくお使いいただき、あなたや他の人々の危害や損害を未然に防止するためのものです。表示記号の内容を良く理解したうえで、本書の内容(指示)にしたがってください。

安全に関する記号	記号の意味
 警告	取扱いを誤った場合に、使用者が死亡または重傷を負うおそれのある内容を示しています。
 注意	取扱いを誤った場合に、使用者が中・軽傷を負うおそれのある内容、または物的損害のおそれがある内容を示しています。
お願い	取扱いを誤った場合に、製品の損傷または故障のおそれがある内容を示しています。
 補足	説明の内容で知っておくと便利なことを示しています。

- 製品を安全に正しくお使いいただくために、ご使用になる前にこの取扱説明書を最後までお読みください。お読みになったあとは、たいせつに保存してください。

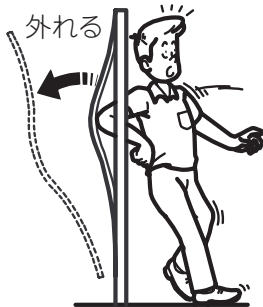
# 1 安全のために必ず守ってください

## ⚠ 注意



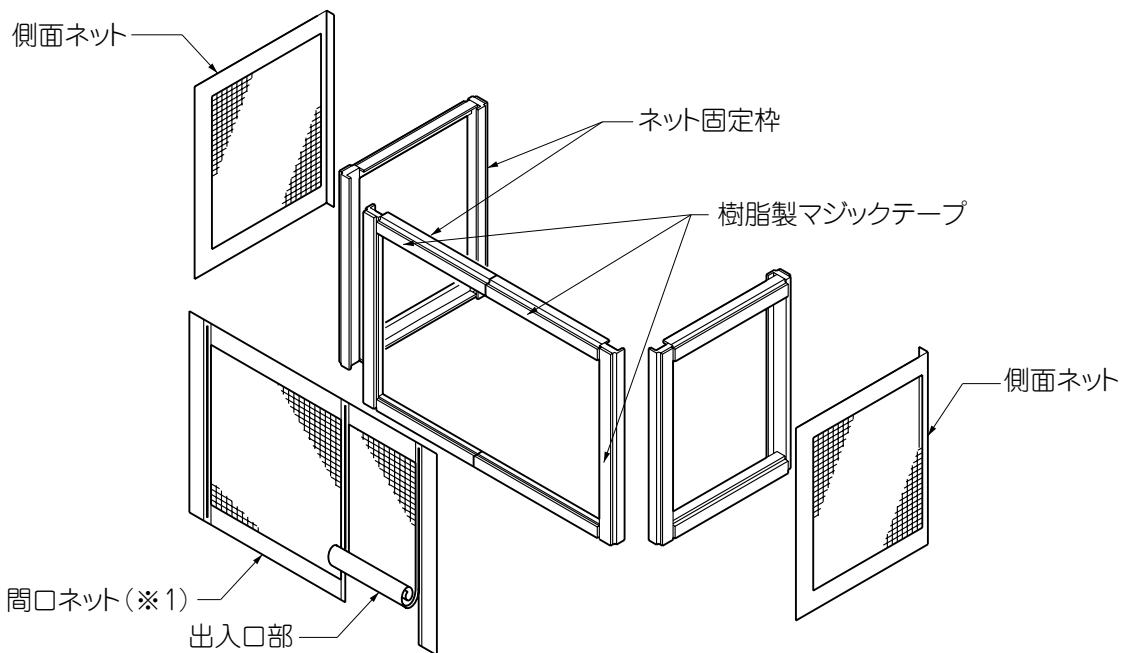
- 夜間はネットが見えにくくなります。ぶつからないようにご注意ください。

## ⚠ 注意



- ネットに寄りかからないでください。ネットが急にはずれたり、ネットが破損してケガをするおそれがあります。

# 2 各部の名称



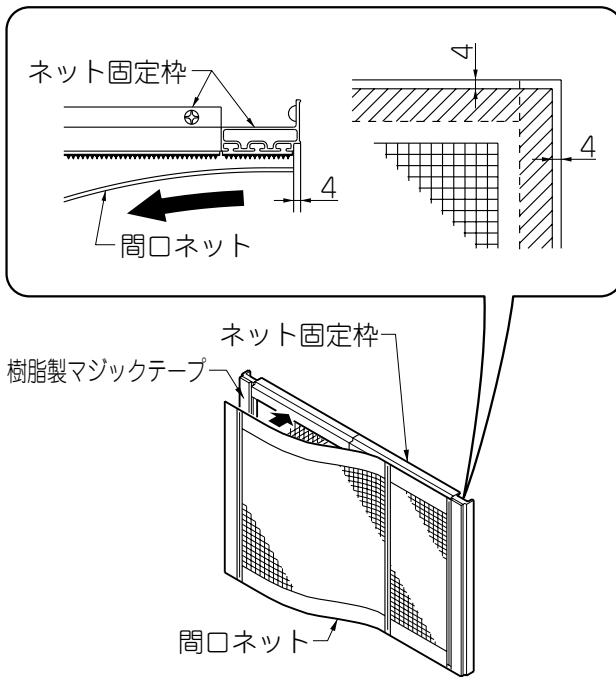
## ✎ 補足

- 間口ネットには右出入口用と左出入口用があります。図は、右出入口用です。(※1)

# 3 使用方法

## 3-1 ネットの取付方法

### (1) 間口ネットの取付け

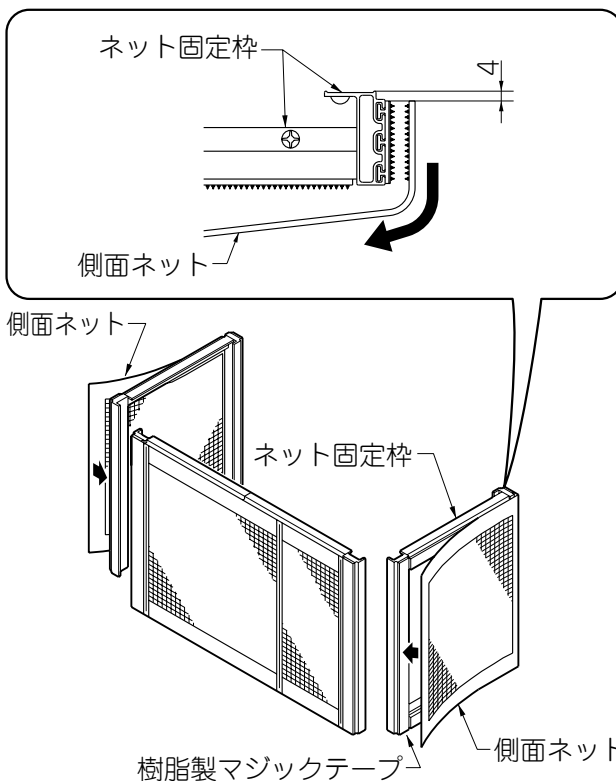


- ①右端あるいは左端から順に、ネット固定枠の樹脂製マジックテープ面に貼付けて仮止めします。
- ②全体の貼り具合を確認し、張りが出るように本止めします。

#### お願い

- ネットの貼り付けは、ネット固定枠端から4mm づつあけてください。
- 間口ネットの出入口を現場で組変える事は出来ません。組変えると、ファスナーの端部がそろわなくなります。

### (2) 側面ネットの取付け

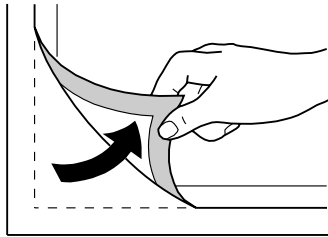


- ①吊元枠に取付けたネット固定枠側から順に、ネット固定枠の樹脂製マジックテープ面に貼付けて仮止めします。
- ②全体の貼り具合を確認し、張りが出るように本止めします。

#### お願い

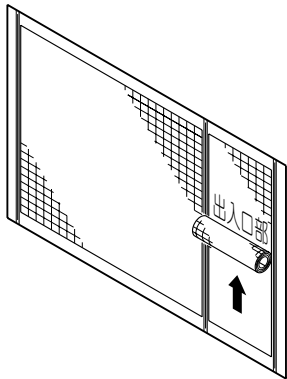
- ネットの貼り付けは、ネット固定枠端から4mm づつあけてください。

## 3-2 ネットの取りはずし方法



- ①シーズンオフ収納時やネットを取りはずすときは、隅のマジックテープ貼付き面からゆっくりとはがします。

## 3-3 人の出入り方法



- ①人の出入りは、出入口ネットの両端ファスナーを上げて行ないます。

### 補足

- 出入口部の下部には、マジックテープが無いので容易に開閉が行なえます。

### 注意

- 間口ネットや側面ネットからの出入りは、行わないでください。樹脂製マジックテープの貼付き強度の低下が早くなります。

## 3-4 ご注意とお願い

### 注意

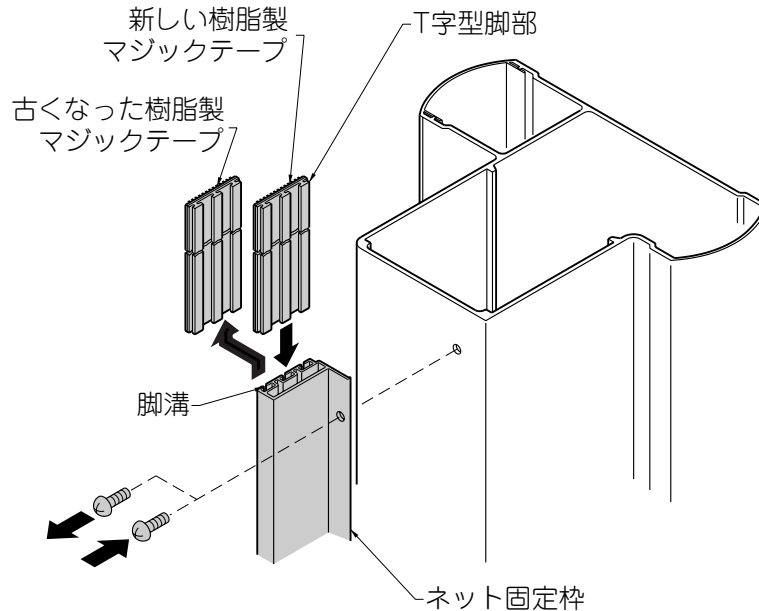
- 15m/s以上の強風時や降雪時にはネットを取りはずしてください。ネットが風にとばされたり破損の原因になります。
- ネットの近くでたき火をしたり、焼けた鉄板などを立てかけたりしないでください。ネットが熔けて穴があくことがあります。
- 製品の分解や改造はしないでください。

### お願い

- シーズンオフには、ネットを取りはずして紙管などに巻き付けて保管してください。
- ネットは絶対に折りたたまないでください。折り目が付きネット破損の原因になります。
- 製品に関する移設・増設などは、施工店・または最寄りの東洋エクステリア各支店・営業所にご相談ください。

## 4 交換方法

### 4-1 樹脂製マジックテープの交換方法



#### お願い

- 樹脂製マジックテープの貼付強度がいちじるしく低下したときは、図の手順で交換してください。

- ① ネット固定枠の取付けネジをドライバではずし、古くなった樹脂製マジックテープをネット固定枠から引き抜きます。
- ② 新しい樹脂製マジックテープのT字型脚部をネット固定枠の脚溝に合わせて差し込み、取りはずしたネジでネット固定枠を取付けます。

#### お願い

- 樹脂製マジックテープはネット固定枠より夏期で2～3mm、冬期で4～5mm短く切断してください。
- 頭上作業のときは、ネット固定枠の落下に注意してください。ケガをするおそれがあります。

## 5 お手入れについて

### (1) 防虫ネットが汚れた場合

- ① 年に2～3回水洗いをして拭きとってください。
  - a. ネットをネット固定枠に取付けたまま水洗いしてください。
  - b. 汚れがひどい場合には、中性洗剤をうすめた液で汚れを落としたあとで、洗剤が残らないようによく水洗いをして拭きとってください。

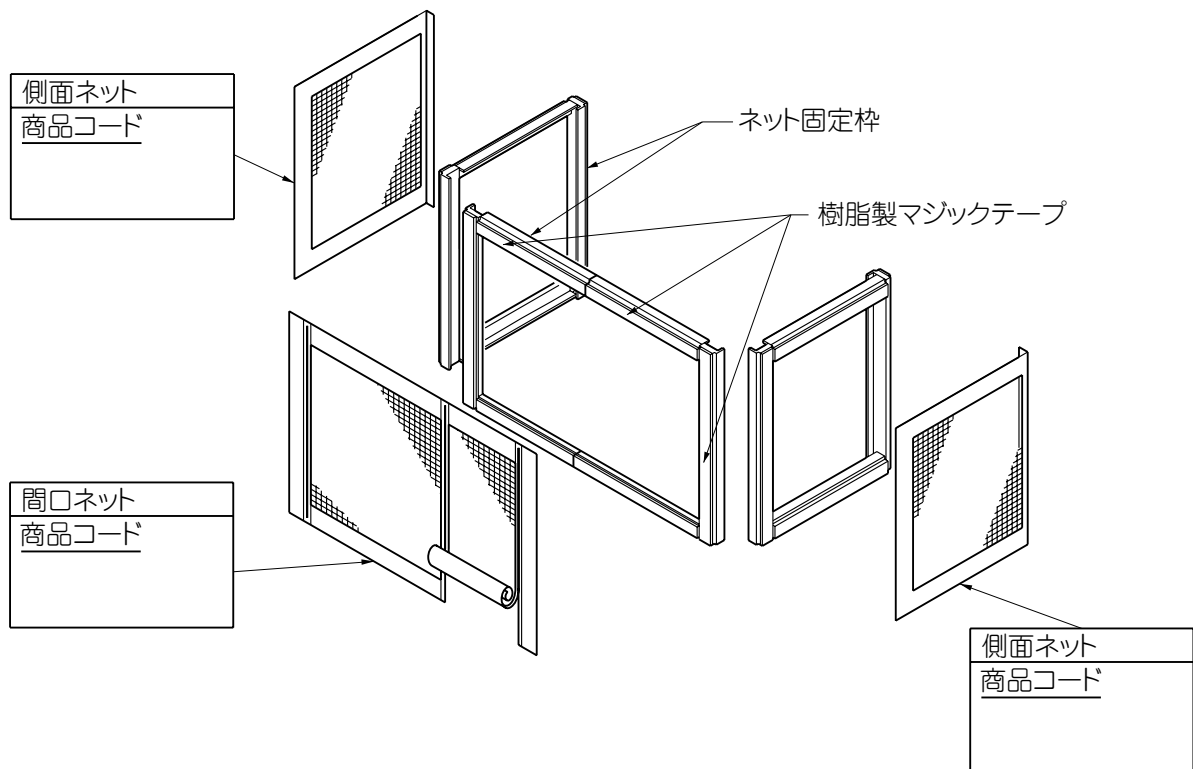
# 6 修理

## (1) 修理について

- 製品に異常が生じたときは、施工店または、最寄りの東洋エクステリア各支店・営業所にご相談ください。

## (2) 商品コードについて

- 購入時に商品コードを記入しておくことで修理交換の時に便利です。各ネットの商品コードは、部屋の内から見て左上のシールに明記しています。



### (3) 標準部品について

- 自然浴家族用・フィリア用の標準部品として以下のセットがあります。
- 修理交換のときは、商品コードで注文してください。  
 なお、特注品のネットの場合は、購入時の高さ、幅を連絡してください。

#### 間口ネット：自然浴家族専用

呼称高さ	出入口	1.5間用	2.0間用	2.5間用	3.0間用	
					A	B
H=2100	右出入口	VCV01	VCV03	VCV05	VCV07	VCV09
	左出入口	VCV02	VCV04	VCV06	VCV08	VCV10
H=2300	右出入口	VCV21	VCV23	VCV25	VCV27	VCV29
	左出入口	VCV22	VCV24	VCV26	VCV28	VCV30

#### 側面ネット（標準開き）：自然浴家族専用

呼称高さ	呼称出幅	1.5間用	2.0間用	2.5間用	3.0間用
H=2100	7尺	LKN06	LKN07	LKN08	LKN07
	9尺	LKN09	LKN10	LKN11	LKN12
H=2300	7尺	LKN26	LKN27	LKN28	LKN27
	9尺	LKN29	LKN30	LKN31	LKN32

#### 側面ネット（納め2・片開き）：自然浴家族専用

呼称高さ	呼称出幅	コーナーレールが組み付いている方の側面				直線引き面
		1.5間用	2.0間用	2.5間用	3.0間用	
H=2100	7尺	LKN06	LKN07	LKN08	LKN07	LKN07
	9尺	LKN09	LKN10	LKN11	LKN12	LKN12
H=2300	7尺	LKN26	LKN27	LKN28	LKN27	LKN27
	9尺	LKN29	LKN30	LKN31	LKN32	LKN32

#### 間口ネット：フィリア専用

呼称高さ	出入口	1.5間用	2.0間用	2.5間用
H=2100	右出入口	VCW01	VCW03	VCW05
	左出入口	VCW02	VCW04	VCW06
H=2300	右出入口	VCW21	VCW23	VCW25
	左出入口	VCW22	VCW24	VCW26

#### 側面ネット：フィリア専用

呼称高さ	4尺	6尺
H=2100	LKN56	LKN57
H=2300	LKN58	LKN59

#### 樹脂製マジックテープセット：共通

呼称高さ	マイルドブラック/オータムブラウン		アイボリーホワイト	
	4本入	6本入	4本入	6本入
L=2450	LLN47	LLN48	LLP47	LLP48

### お願い

- 間口ネットを発注する場合は、必ず出入口の左右を確認の上発注してください。
- 間口ネットの出入口を現場で組変える事は出来ません。組変えると、ファスナーの端部がそろわなくなります。

—お客様相談室—  
☎0120-171-705

東洋エクステリア株式会社

取説コード  
**UE006**

95-07A  
200204E\_1001