

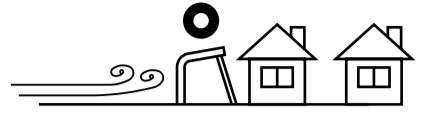
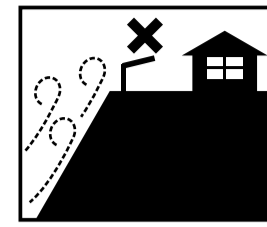
■施工される方へのお願い

●本説明書で使われているマークには以下のような意味があります。

▲注意・・・取扱いを誤った場合に、使用者が中・軽傷を負う危険および物的損害の発生が想定されます。冒頭にまとめて記載していますので必ずお読みください。

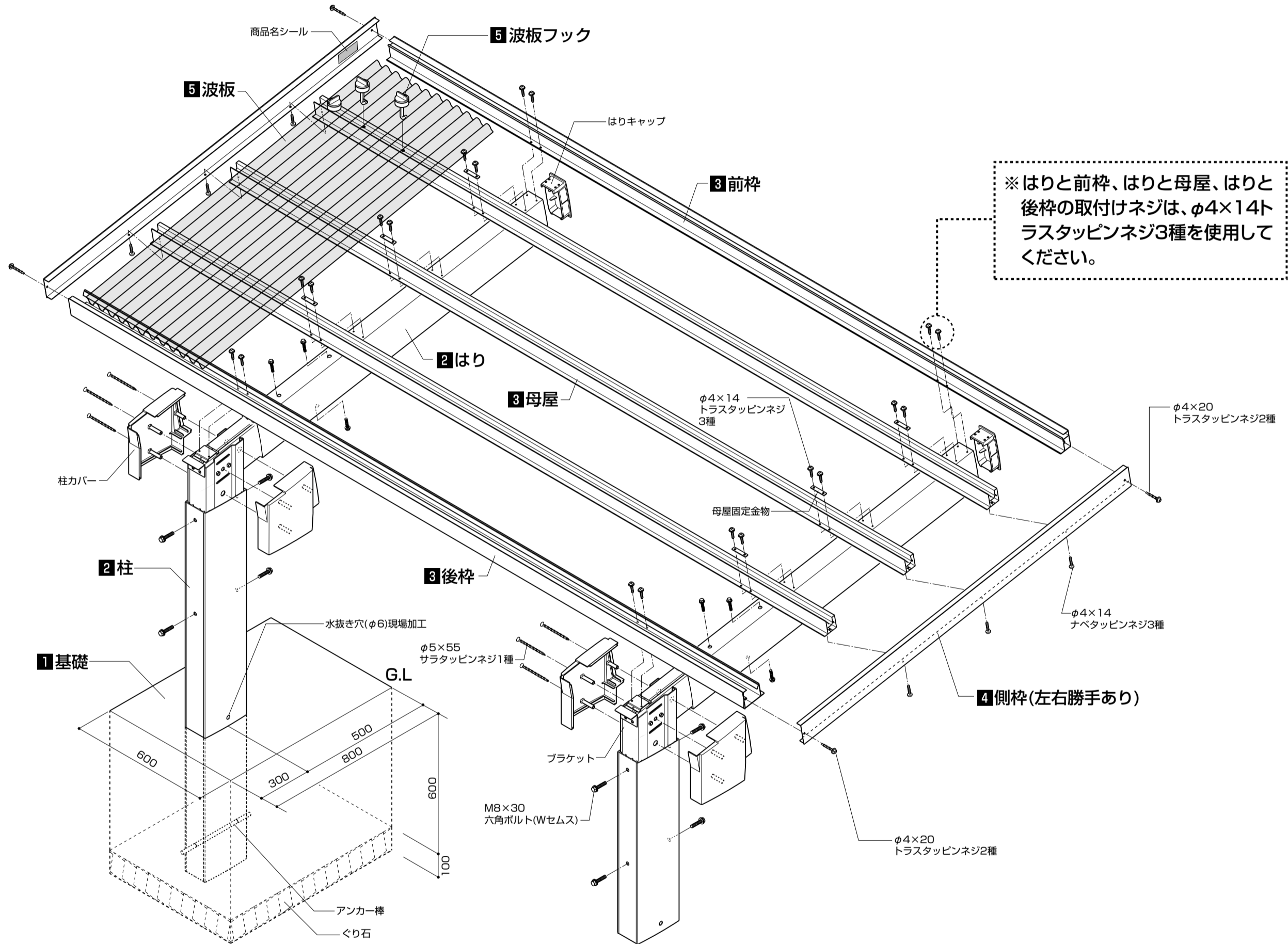
▲注意

- 製品破損による人への被害、物的損害が想定されますので、下記事項をお守りください。
- 設置条件
 - 母屋の屋根からの雪が直接当たらない場所に設置してください。落雪により製品が破損するおそれがあります。
 - 本製品は一般地域用です。積雪の多い地域には取付けないでください。一般地域用600タイプ…積雪20cm以下の地域
 - 本製品は地上階に取付ける設計となっております。2階以上の高所に取付けると強風により製品が破損するおそれがあります。
 - 柱の移動は、当社指定範囲内にしてください。
 - 崖などの高低差のある場所には設置しないでください。
 - 風当りの強い場所およびサイドパネルを付ける場合は補助柱で製品の補強をするとともに、風にあおられない向きに取付けてください。(前枠を建物側に向けて設置してください。)
 - (例1)：丘陵地
 - (例2)：田畑・野原・風を妨げる物のない平地に隣接した場所や海岸沿い等
- 部材の固定
 - タッピングネジの下穴は、指定された下穴より太いドリルを使用しないでください。
 - 組立てネジ・ボルトは必ず指定のものを使用してください。又、使用中緩まぬように締め付けてください。
- 施工時の足場について
 - 施工時は足場を設け、転落などの危険がないようにしてください。
- 基礎について
 - 基礎は当社指定寸法以上にしてください。
 - 地下埋設物(給排水管など)に影響をおよぼさないようにしてください。
 - 寒冷地で凍上のおそれのある地域に取付ける場合には、凍上線の下まで基礎を設けてください。
 - 基礎には海砂および急結剤・凍結防止剤を使用しないでください。柱が腐食するおそれがあります。
 - 養生期間は十分(4日~1週間)にとり、養生期間中は重いものをのせたり、振動させたりしないようご指示ください。
 - 柱には水抜き穴をあけてください。柱内の水が凍結膨張し、柱が破損するおそれがあります。

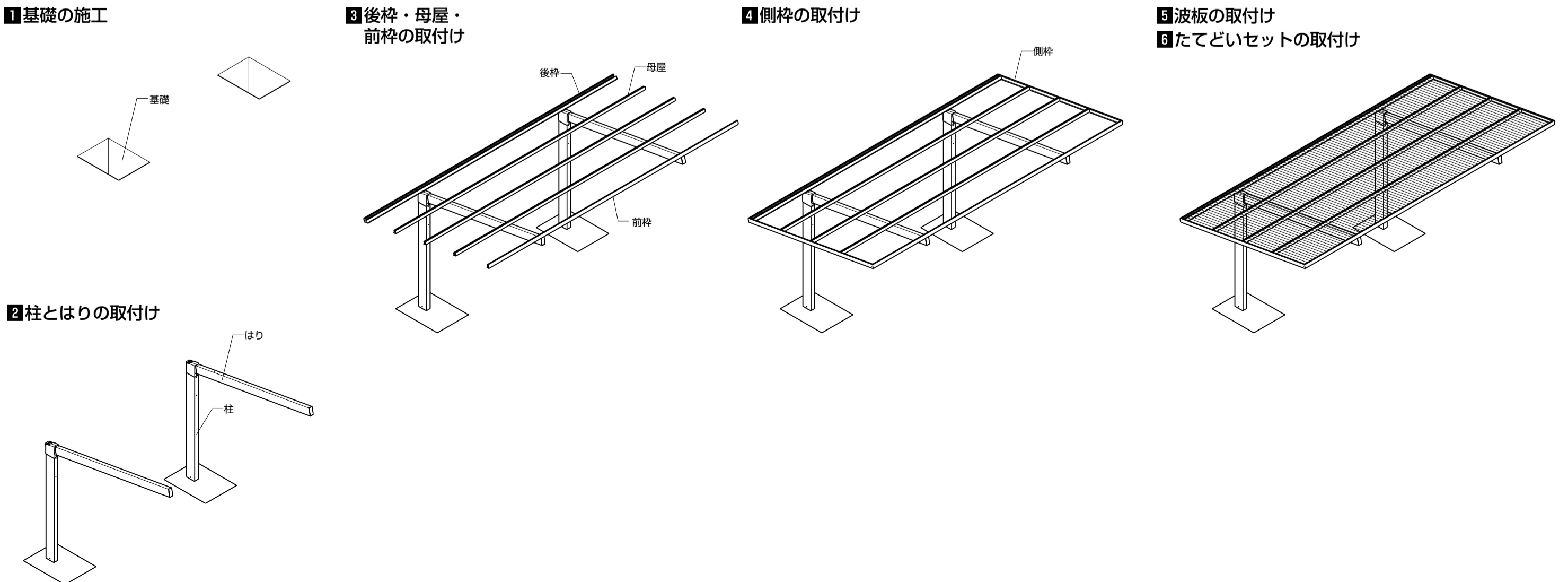


- 絶縁処理について
 - アルミ形材が亜鉛・ステンレス以外の金属と接触する時は、絶縁処理をしてください。
- 波板パネルについて
 - 波板パネルは当社指定の製品をご使用ください。
- 施工について
 - みだりに改造・変更(階段屋根・母屋への取付け・四周の囲い等)をしないでください。
 - 取付けは専門業者の方が行なってください。専門知識がない方が施工されますと不具合発生の原因となる場合があります。
 - シーリング指定箇所には必ずシーリング材を充て込んでください。
 - 水平・垂直は正確に測ってください。直角が出ていないと施工に支障がでるおそれがあります。
 - 当社指定の付属品以外は取付けないでください。

■構造説明図



■組立て手順



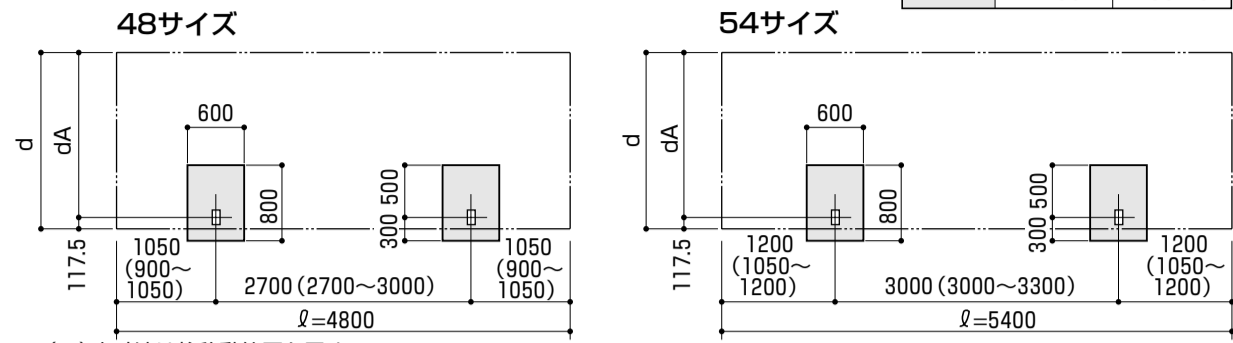
■取付け手順

1 基礎の施工

●柱埋込み穴の位置を出し、柱基礎穴を掘り込みます。

■墨出し位置

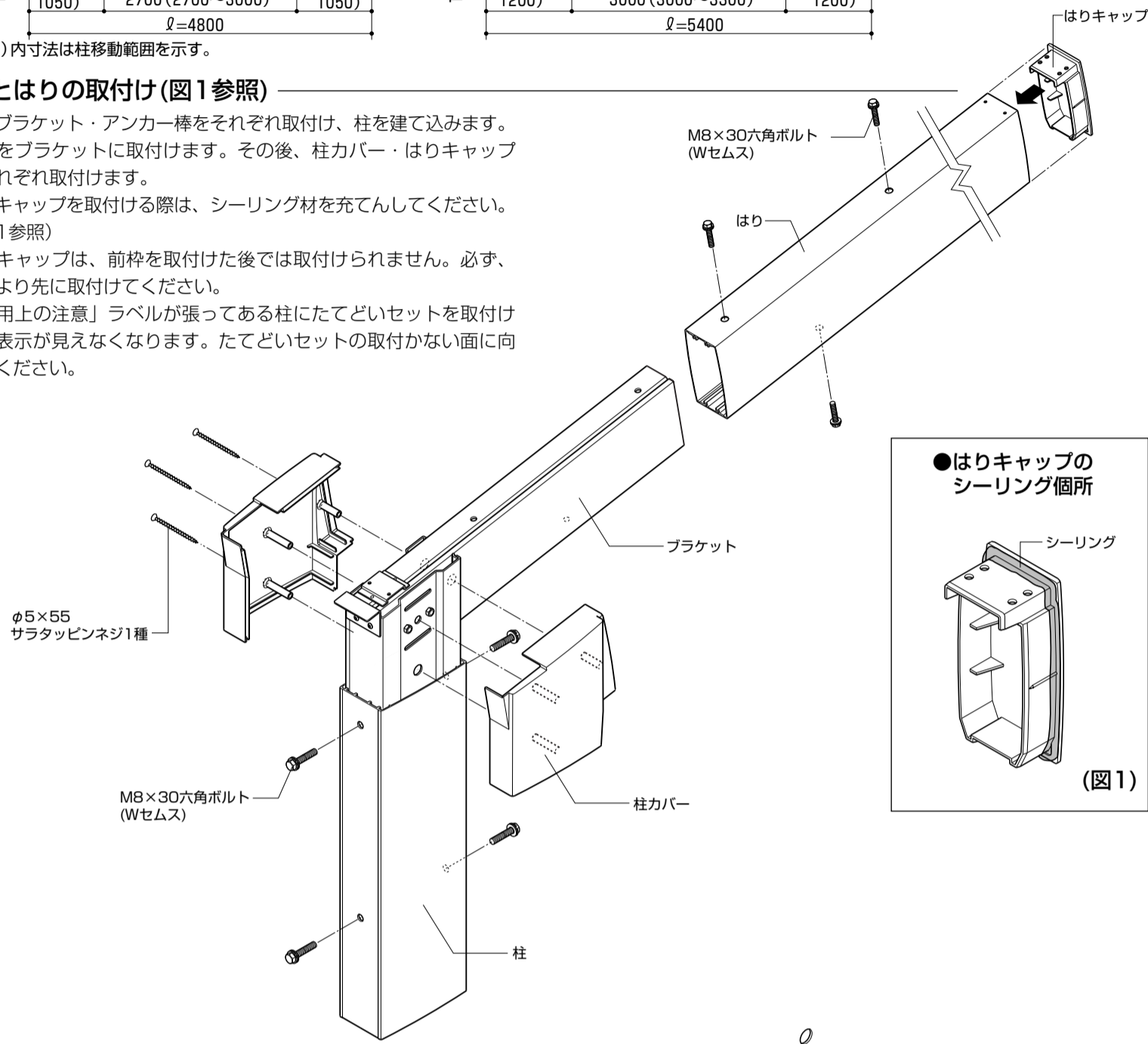
呼称	d	dA
24	2403	2285.5
27	2709	2591.5



※()内寸法は柱移動範囲を示す。

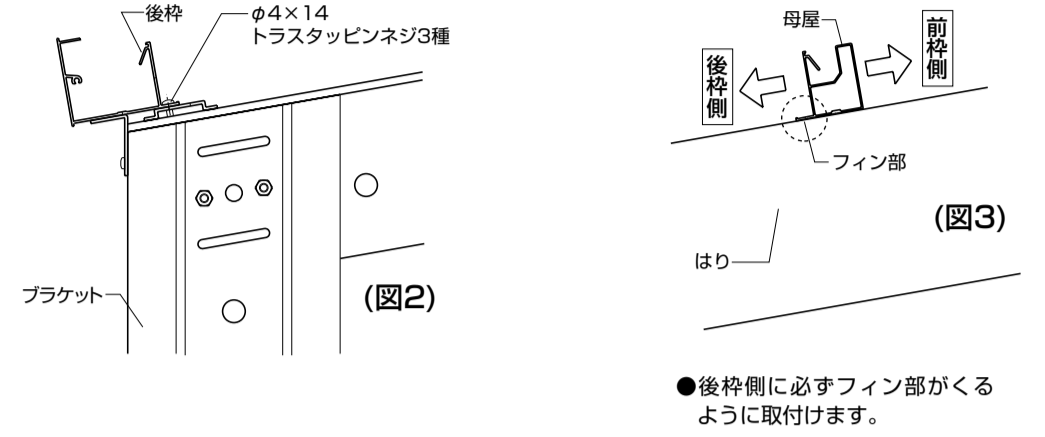
2 柱とはりの取付け(図1参照)

①柱にブラケット・アンカー棒をそれぞれ取付け、柱を建て込みます。
 ②はりをブラケットに取付けます。その後、柱カバー・はりキャップをそれぞれ取付けます。
 ※はりキャップを取付ける際は、シーリング材を充て込んでください。(図1参照)
 ※はりキャップは、前枠を取付けた後では取付けられません。必ず、前枠より先に取付けてください。
 ※「使用上の注意」ラベルが張ってある柱にたてどいセットを取付けると表示が見えなくなります。たてどいセットの取付かない面に向けてください。



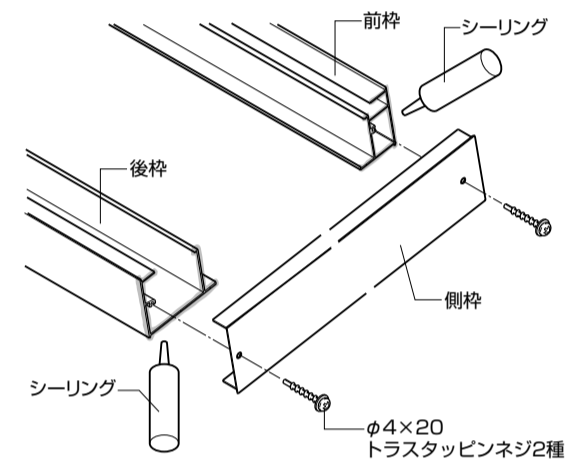
3 後枠・母屋・前枠の取付け

①後枠をブラケットに取付けます。(図2参照)
 ②母屋を母屋固定金具ではりに固定します。(図3参照)
 ※後枠側にフィン部が向くように取付けます。
 ③前枠をはりに取付けます。
 ※柱を移動した場合は、前枠・後枠・母屋の使用しない穴に穴ふさぎシールを張ってください。



4 側枠の取付け

①側枠を前・後枠および母屋に取付けます。
 ※側枠には左右があります。商品名シールがある方を前枠側にしてください。
 ※側枠を取付けるネジは2種類あります。
 ※前後枠と側枠の接続部にシーリング処理をしてください。
 ②屋根枠まわりの対角・水平出しおよび、柱の垂直を出してください。



5 波板の取付け(図5参照)

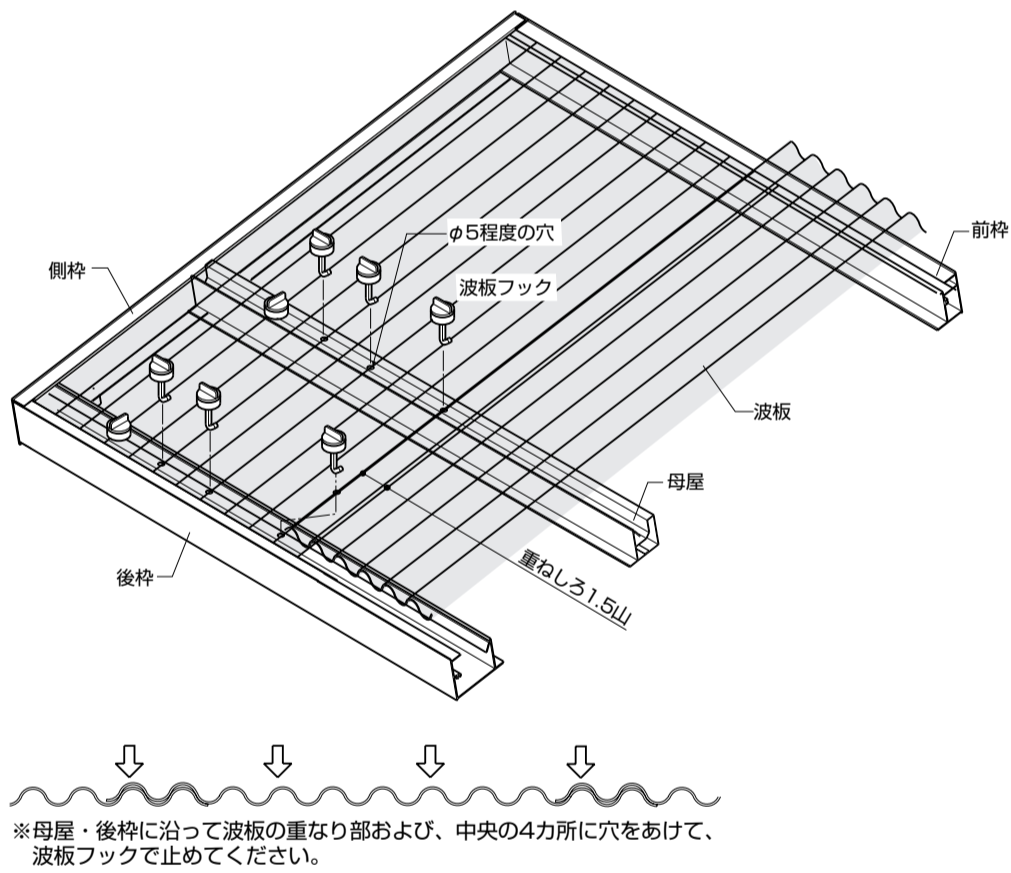
●波板を波板フックで取付けます。
 ※重ねしろは1.5山です。

■波板寸法

呼称	L
24	2420
27	2730

■波板枚数

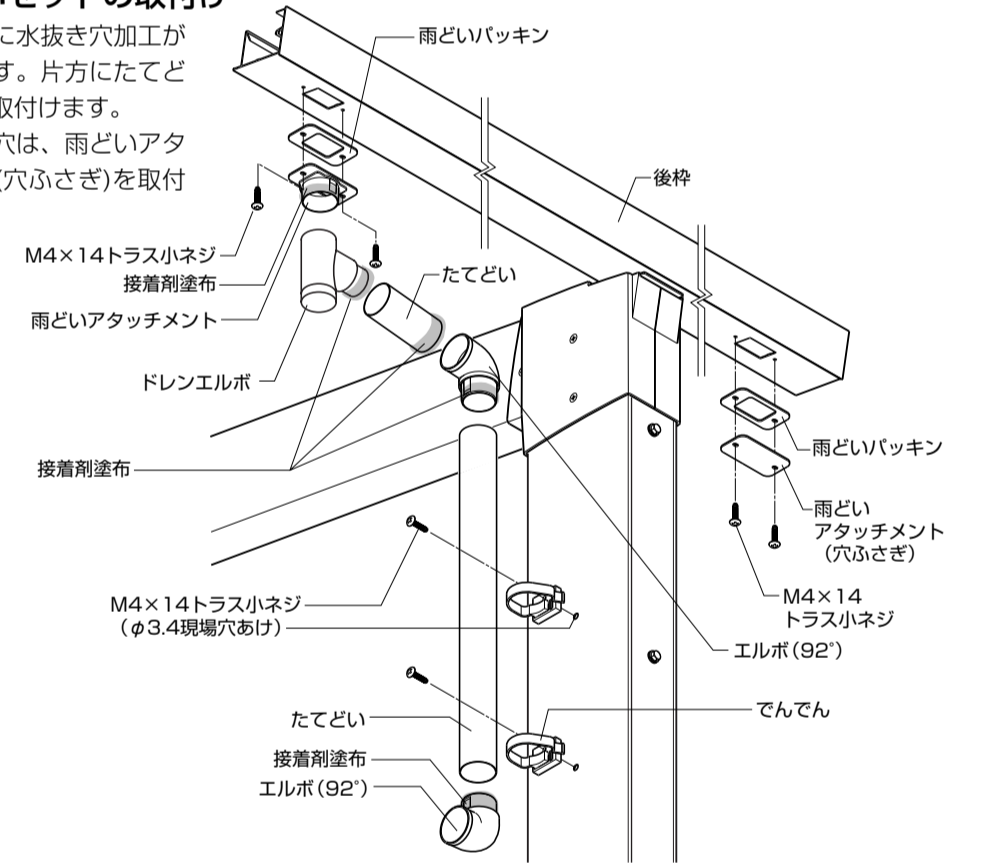
呼称	枚数
48	8枚
54	9枚



※母屋・後枠に沿って波板の重なり部および、中央の4カ所に穴をあけて、波板フックで止めてください。

6 たてどいセットの取付け

①後枠の両端に水抜き穴加工がしてあります。片方にたてどいセットを取付けます。
 ②もう一方の穴は、雨どいアタッチメント(穴ふさぎ)を取付けます。

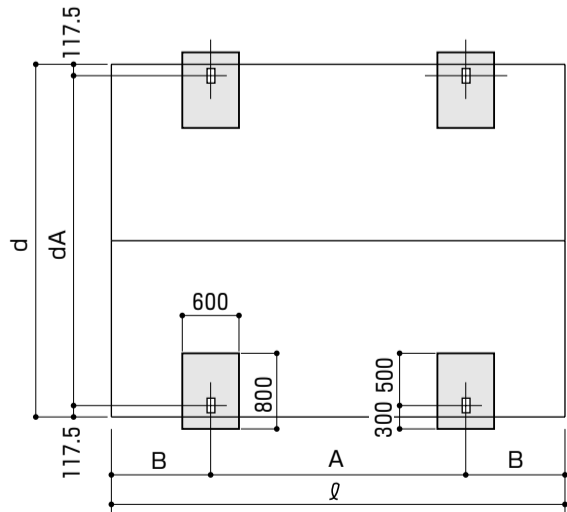


■M合掌の施工手順

1 基礎の施工

●柱埋込み穴の位置を出し、柱基礎穴を掘り込みます。
 ※基礎構造については、基本タイプを参照してください。

■墨出し位置



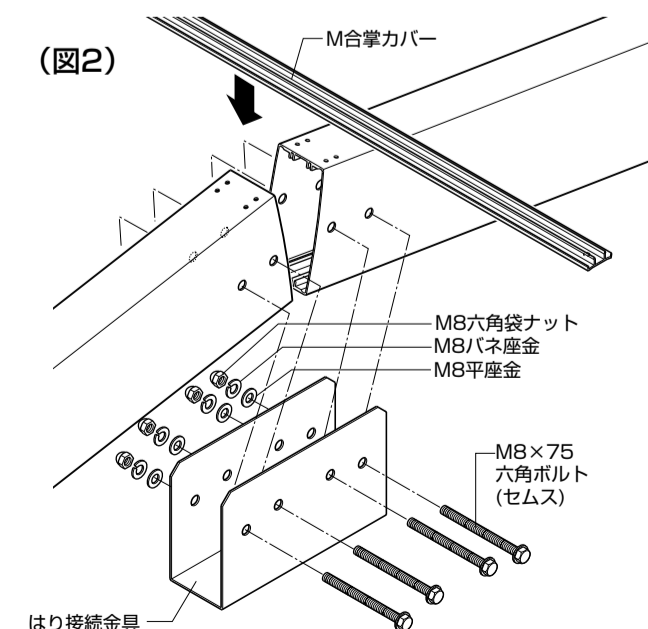
呼称	d	dA
24-24	4827	4592
27-27	5437	5202

呼称	ℓ	A	B
48	4800	2700 (2700~3000)	1050 (900~1050)
54	5400	3000 (3000~3300)	1200 (1050~1200)

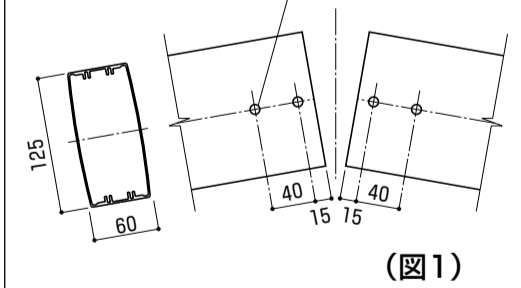
※()内寸法は柱移動範囲を示す。

2 本体の組立て

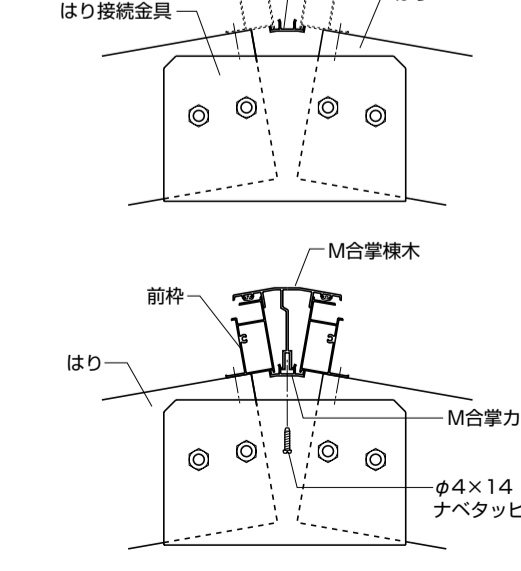
①組み立て前に、はりの前枠側を現場加工してください。(図1参照)
 ②柱・はりを組み立てて建て込み、はりとはりをはり接続金具で接続します。(図2参照)
 ③M合掌カバーをはり接続金具の上ののせた後、前枠・母屋・後枠・側枠を本体に取付けます。(図3参照)
 ④M合掌棟木、M合掌棟木キャップをそれぞれ取付けます。(図4参照)
 ※M合掌部分以外の組立ては、基本タイプを参照してください。



■現場加工図(はり)



■現場加工図(はり)



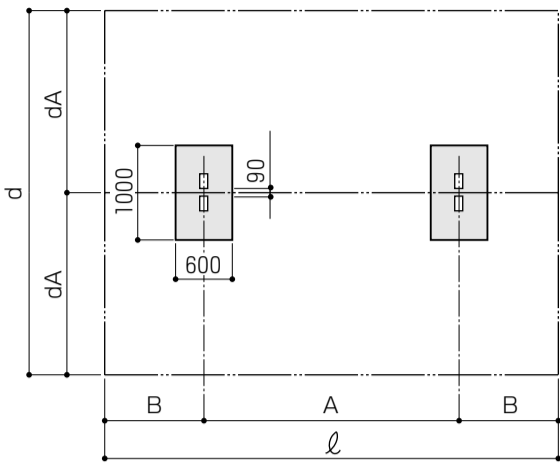
※キャップ固定後、回りをシーリングしてください。

Y合掌の施工手順

1 基礎の施工

- 柱埋込み穴の位置を出し、柱基礎穴を掘り込みます。
※基礎構造については、基本タイプを参照してください。

■墨出し位置



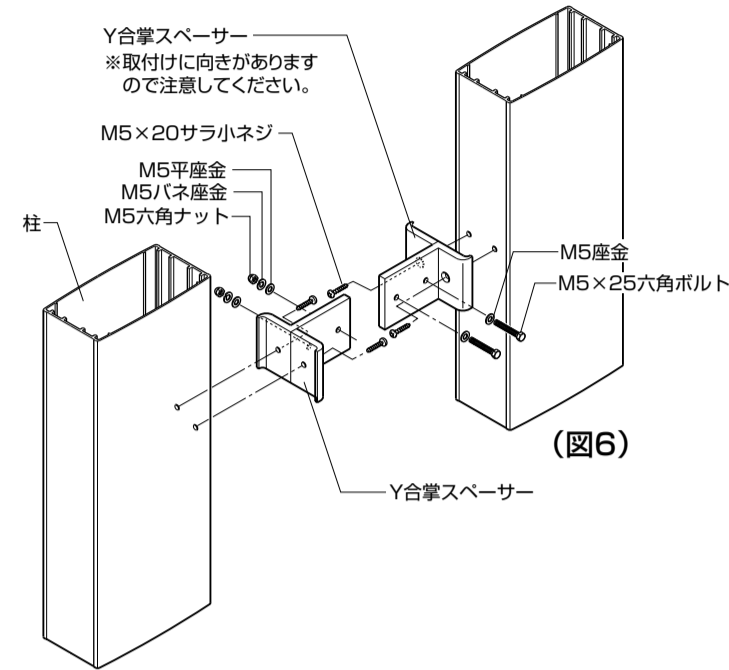
呼称	d	dA
24-24	4817	2408.5
27-27	5427	2713.5

呼称	l	A	B
48	4800	2700 (2700~3000)	1050 (900~1050)
54	5400	3000 (3000~3300)	1200 (1050~1200)

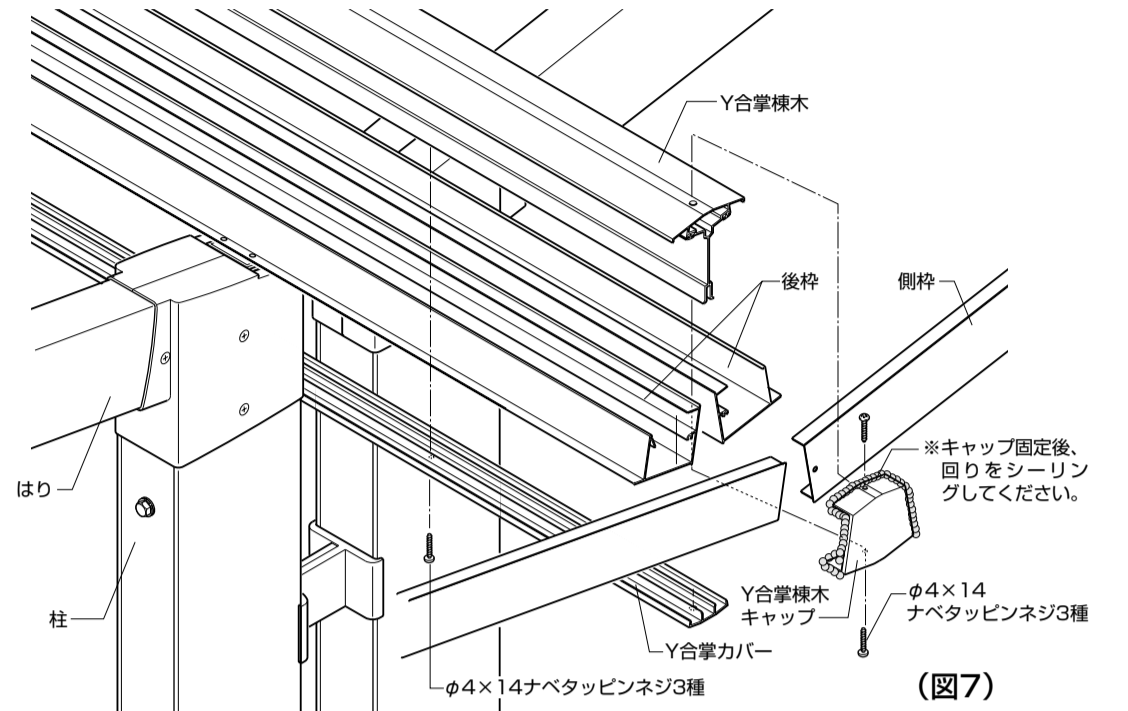
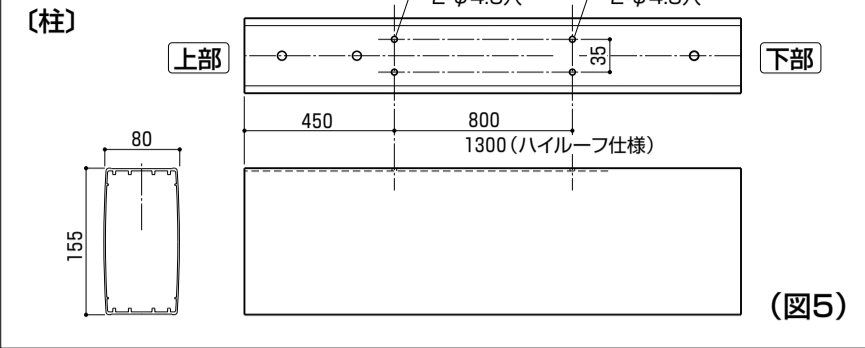
※()内寸法は柱移動範囲を示す。

2 本体の組立て

- ①組立て前に柱を現場加工してください。(図5参照)
 - ②柱にY合掌スペーサーを取り付け、柱を接続して建て込みます。(図6参照)
 - ③柱、はり、前枳、母屋、後枳、側枳を組み立てます。
 - ④Y合掌棟木、Y合掌力バー、Y合掌棟木キャップをそれぞれ取り付けます。(図7参照)
- ※Y合掌部分以外の組立ては、基本タイプを参照してください。



■現場加工図

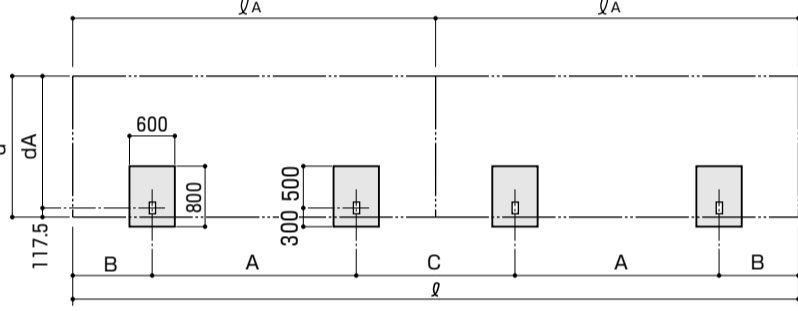


縦連棟の施工手順

1 基礎の施工

- 柱埋込み穴の位置を出し、柱基礎穴を掘り込みます。
※基礎構造については、基本タイプを参照してください。

■墨出し位置

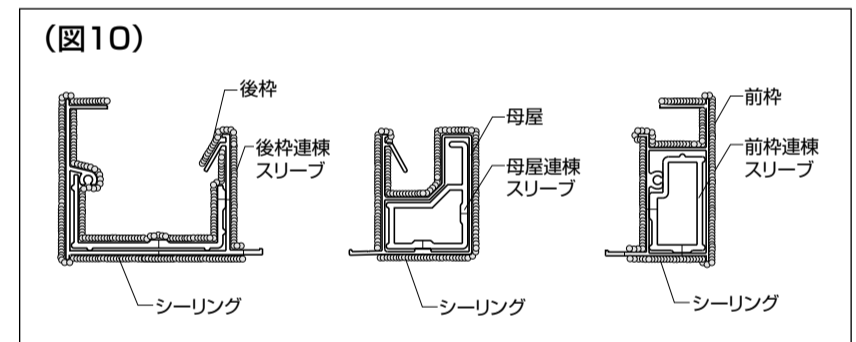
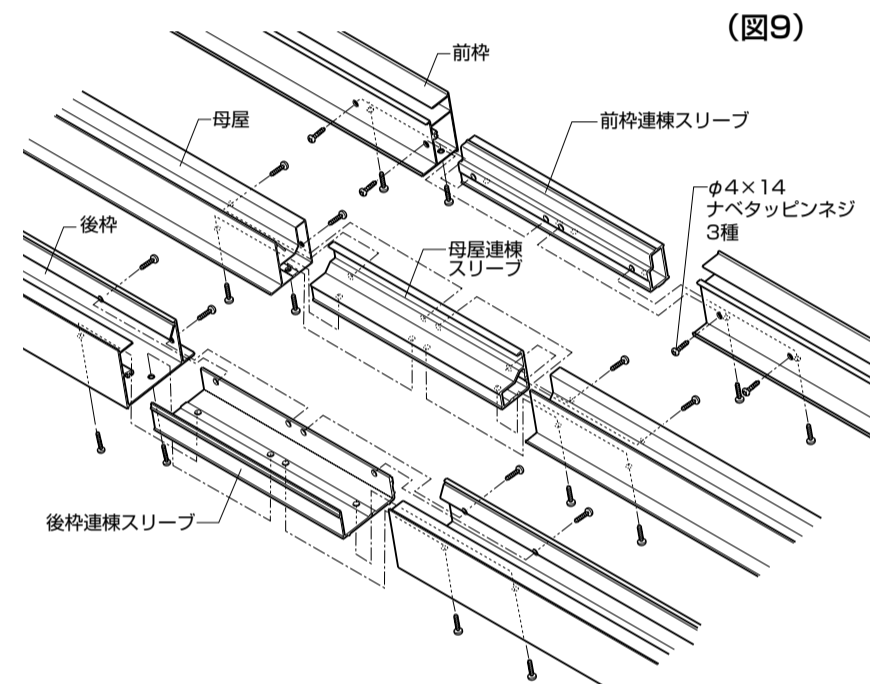
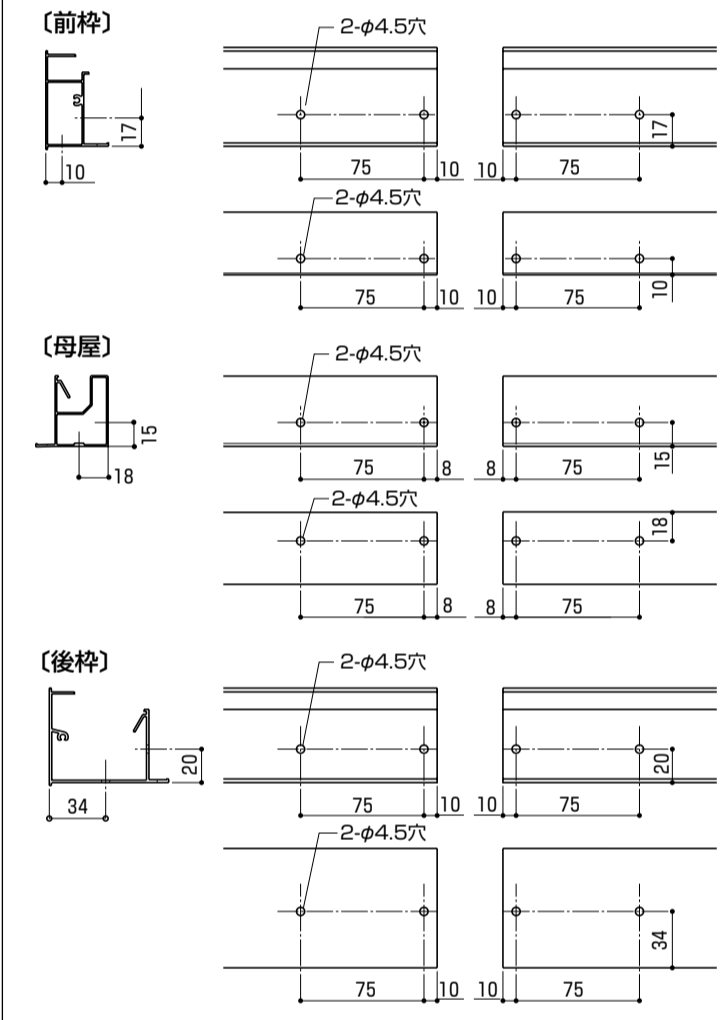


呼称	d	dA
24	2403	2285.5
27	2709	2591.5

呼称	l	lA	A	B	C
24-24	9598	4799	2700 (2700~3000)	1050 (900~1050)	2098 (1798~2098)
27-27	10798	5399	3000 (3000~3300)	1200 (1050~1200)	2398 (2098~2398)

※()内寸法は柱移動範囲を示す。

■現場加工図



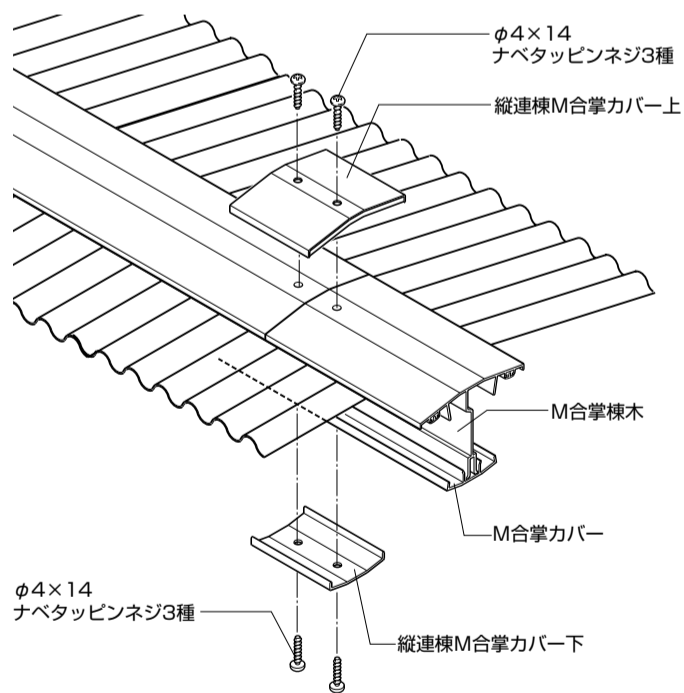
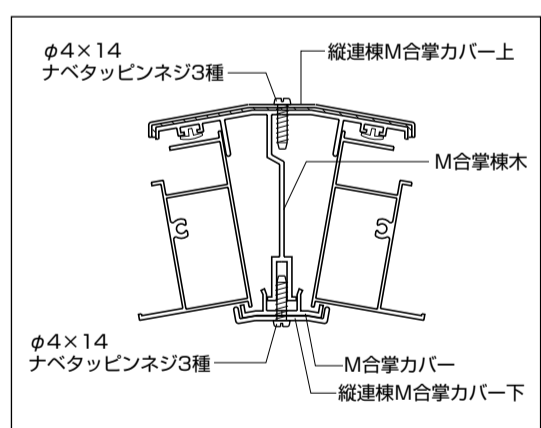
2 本体の組立て

- ①組立て前に、前枳、母屋、後枳の連棟側を現場加工してください。(図8参照)
- ②連棟部分を組立てます。(図9参照)
- ※連棟部分にシーリング材を充てんし、連棟スリーブ、前枳、母屋、後枳をそれぞれ接続します。(図10参照)
- ※連棟部分以外の組立ては、基本タイプを参照してください。

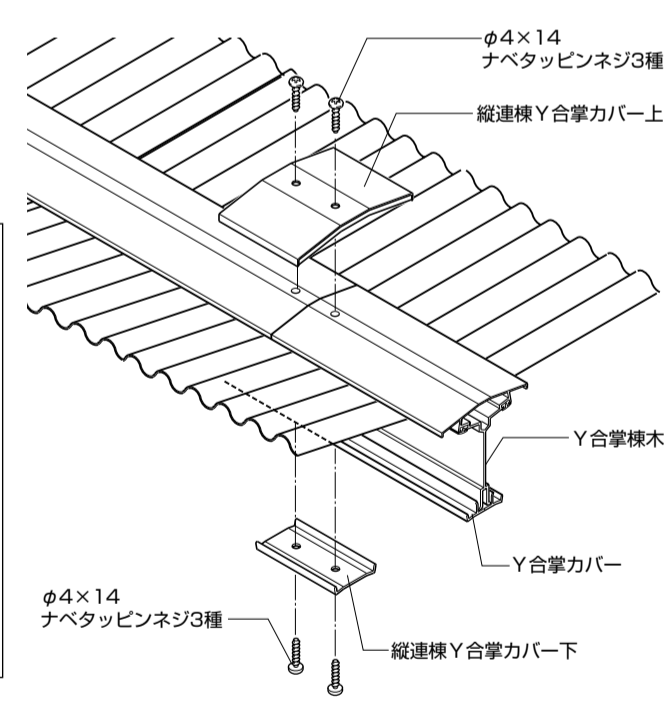
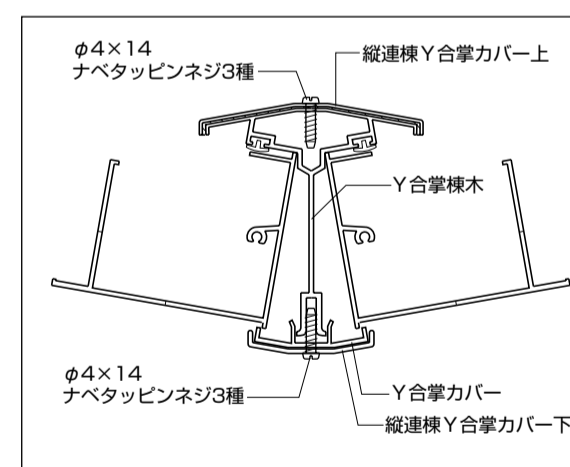
3 M合掌・Y合掌の縦連棟

- 合掌棟木および合掌力バーの接続部分に縦連棟合掌力バー上・下を取付けます。

■M合掌

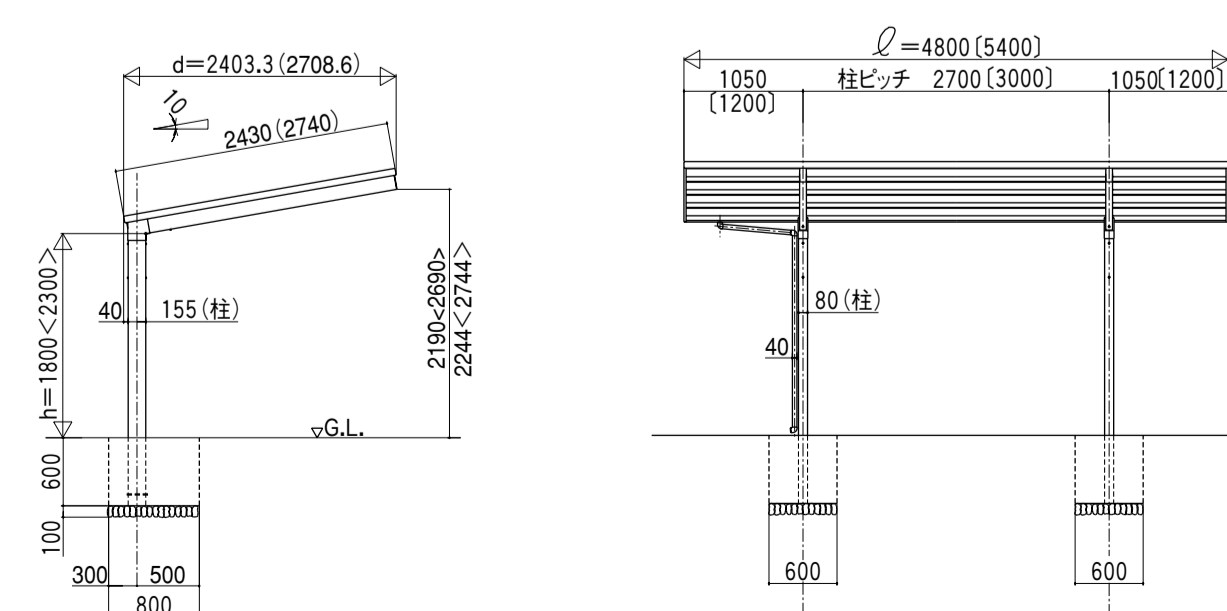


■Y合掌

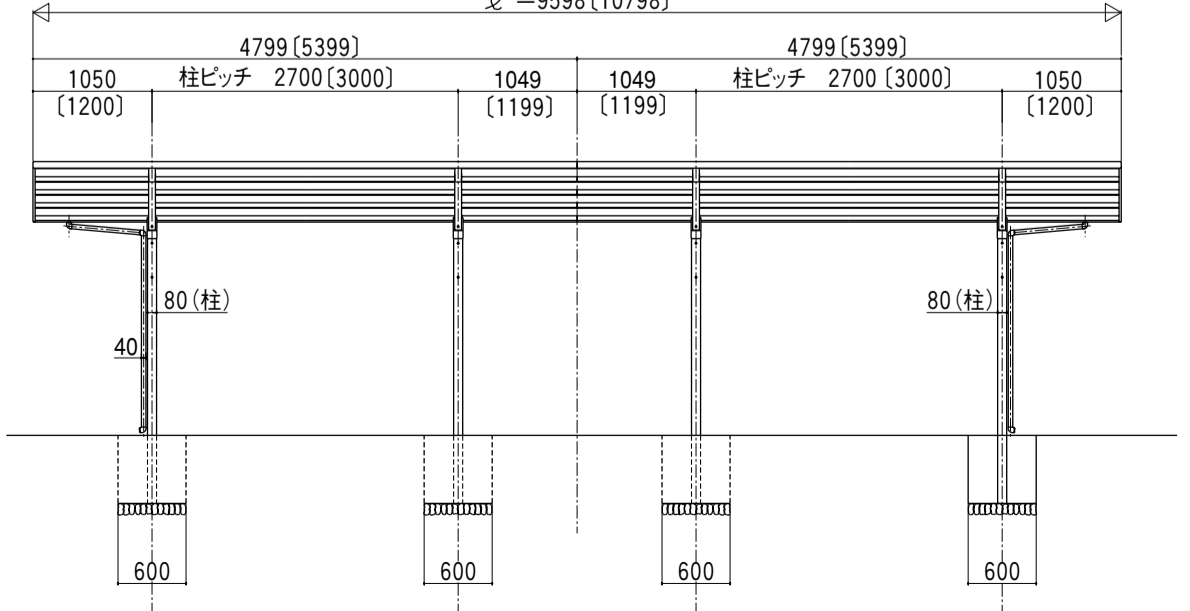


■納まり参考図

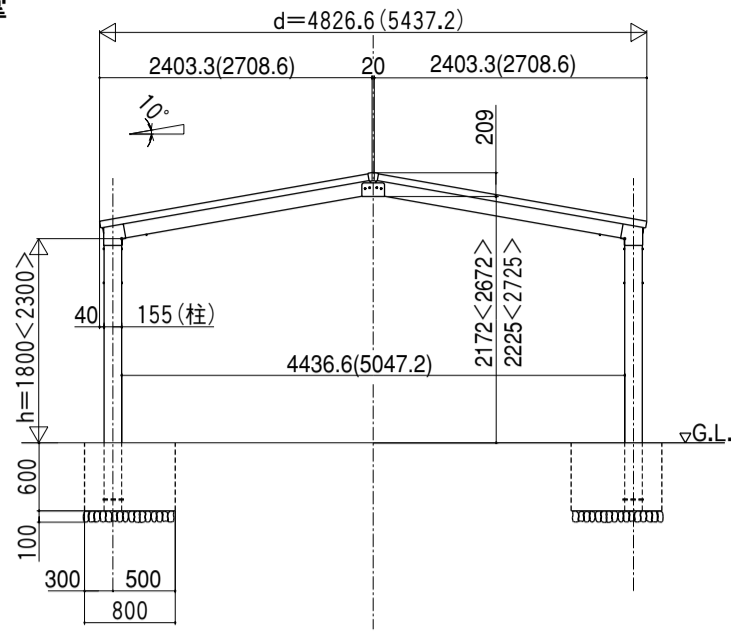
■基本



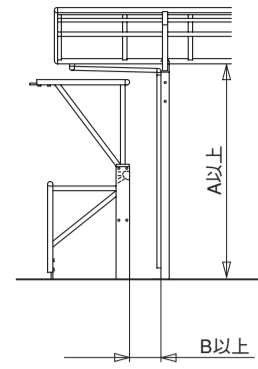
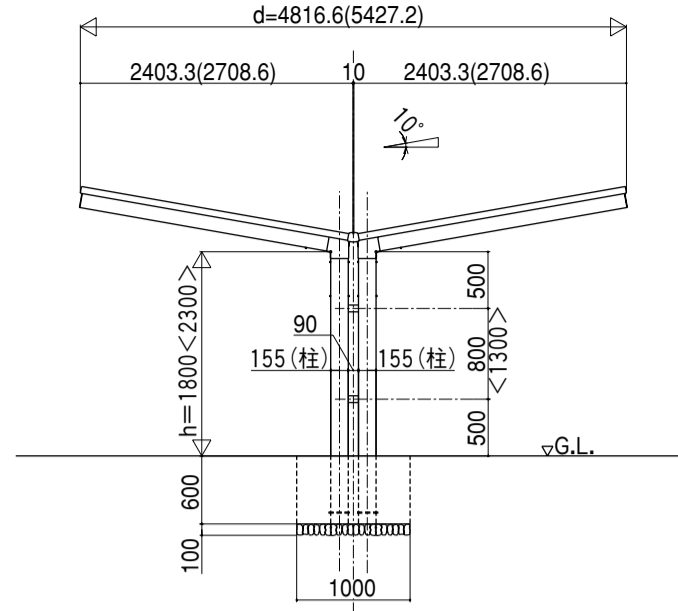
■縦連棟



■M合掌



■Y合掌

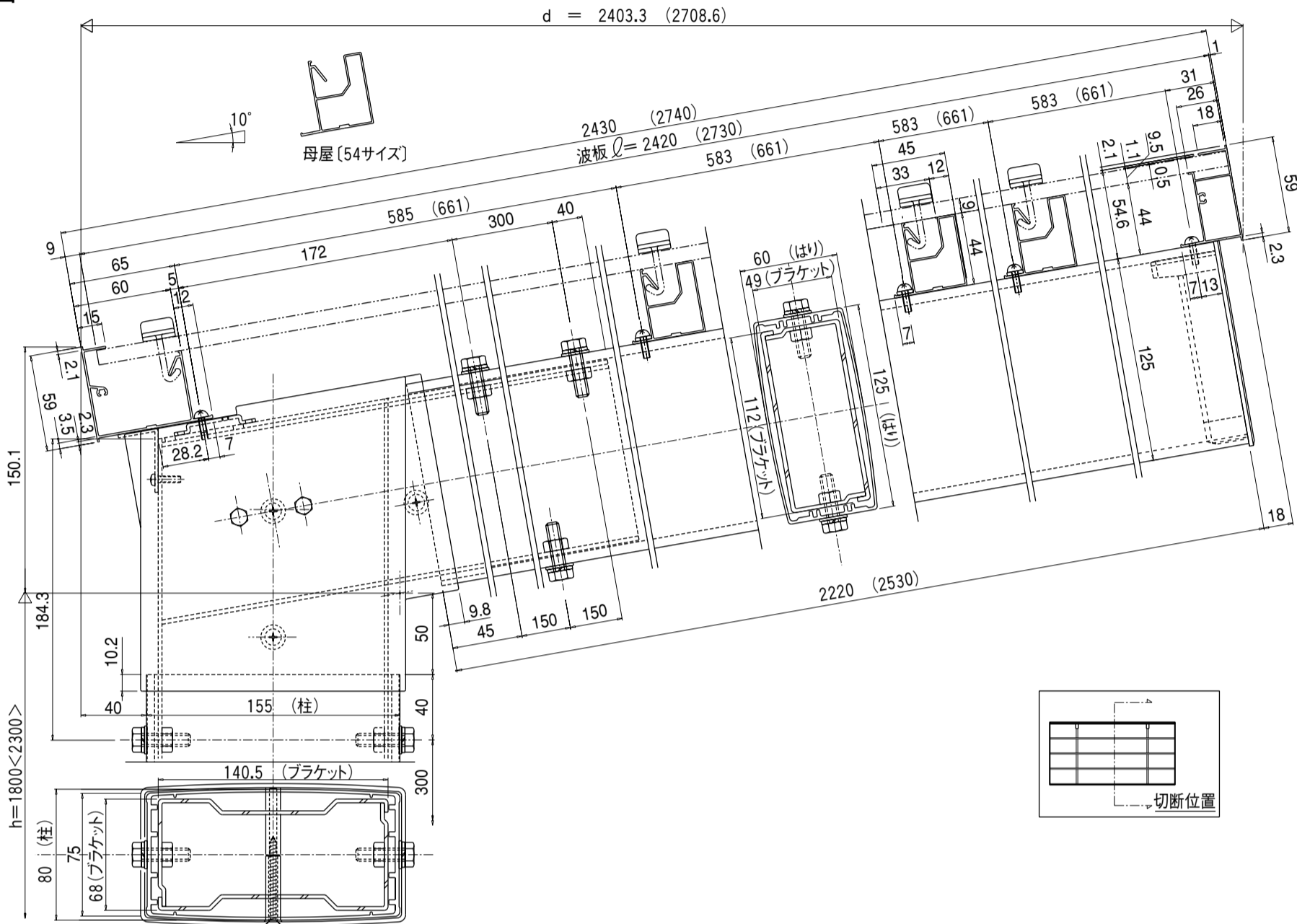


<注 意>

- オーバードアを桁下に施行される場合は、ロング柱を使用してください。
- 下表中、斜線部はオーバードアが桁下に納まりません。桁下からずらして施工してください。

円昇・標準タイプ		円昇・ハイルーフタイプ		直昇・標準タイプ		直昇・ハイルーフタイプ
H:10	H:12	H:10	H:12	H:10	H:12	
A	B	A	B	A	B	A
2070	150	2110	350	2370	100	2380
				200		2210
				250		2300
				450		450

■断面図



- *1.本図はd=24サイズを示し、d=27サイズは()内に示す。
- *2.母屋はφ=48サイズを示し、φ=54サイズは()内に示す。
- *3.本図は標準柱仕様を示し、ロング柱仕様は()内に示す。

■梱包明細書

1) 柱セット

名称	員数		
	24型用	27型用	2427型用ロング柱
柱	2	2	2
施主様用取扱説明書	1	1	1

2) 梁セット

名称	員数		
	24型用	2748型用	2754型用
梁	2	2	2

3) ブラケットセット

名称	員数
ブラケット	2
柱カバー	左右各2
梁キャップ	2
アンカー棒	2
M8×30六角ボルト (Wセムス)	14
φ5×55サラタッピン	6

4) 長さセット

名称	員数			
	2448型用	2748型用	2454型	2754型用
後枠	1	1	1	1
前枠	1	1	1	1
側枠	左右各1	左右各1	左右各1	左右各1
母屋	3	3	3	3
波板フック (No27)	103	103	115	115
φ4×14トラスタッピン3種	6	6	6	6
φ4×14トラスタッピン3種	20	20	20	20
φ4×20トラスタッピン2種 (G=5)	4	4	4	4
ブチルコーキング (50g)	1	1	1	1
母屋固定金具	6	6	6	6
たて樋 (L=3100mm)	1	1	1	1
ドレンエルボ	1	1	1	1
エルボ (92°)	2	2	2	2
でんでん	2	2	2	2
雨樋アタッチメント	1	1	1	1
雨樋アタッチメント (孔ふさぎ)	1	1	1	1
雨樋パッキン	2	2	2	2
接着剤	1	1	1	1
M4×14トラス小ネジ	6	6	6	6
孔ふさぎシール	20	20	20	20
取付説明書	1	1	1	1

5) 屋根材セット

名称	員数		
	1枚入	4枚入	5枚入
ポリカ波板屋根材	1	4	5

6) 連棟用長さセット

名称	員数	
	48型用	54型用
後枠	1	1
前枠	1	1
母屋	3	3
前枠連棟用スリーブ (L=200mm)	1	1
後枠連棟用スリーブ (L=200mm)	1	1
母屋連棟用スリーブ (L=200mm)	3	3
波板フック (No27)	100	112
φ4×14ナベタッピン3種	40	40
φ4×14トラスタッピン3種	20	20
母屋固定金具	6	6
たて樋 (L=3100mm)	1	1
ドレンエルボ	1	1
エルボ (92°)	2	2
でんでん	2	2
雨樋アタッチメント	1	1
雨樋アタッチメント (孔ふさぎ)	1	1
雨樋パッキン	2	2
接着剤	1	1
孔ふさぎシール	20	20
M4×14トラス小ネジ	6	6
ブチルコーキング (50g)	1	1

7) M合掌セット

名称	員数	
	48型用	54型用
M合掌棟木	1	1
M合掌カバー材	1	1
梁接続金具	3	3
M合掌棟木キャップ	2	2
φ4×14ナベタッピン3種	10	10
M8×75六角ボルト (セムス)	8	8
M8用六角袋ナット	8	8
M8用平座金	8	8
M8用ハネ座金	8	8

8) Y合掌セット

名称	員数	
	48型用	54型用
Y合掌棟木	1	1
Y合掌カバー材	1	1
Y合掌棟木キャップ	2	2
Y合掌スベサー	6	6
φ4×14ナベタッピン3種	10	10
M5×20サラ小ネジ	16	16
M5×25六角ボルト	8	8
M5用六角袋ナット	8	8
M5用平座金	16	16
M5用ハネ座金	8	8

9) M合掌連棟部品セット

名称	員数
M合掌棟木カバー (上)	1
M合掌棟木カバー (下)	1

10) Y合掌連棟部品セット

名称	員数
Y合掌棟木カバー (上)	1
Y合掌棟木カバー (下)	1

11) 雨樋セット **オプション**

名称	員数
たて樋 (L=3100)	1
ドレンエルボ	1
エルボ (92°)	2
でんでん	2
雨樋アタッチメント	1
雨樋アタッチメント (孔ふさぎ)	1
雨樋パッキン	2
接着剤	1
M4×14トラス小ネジ	6

12) 雨樋アタッチメント **オプション**

名称	員数
雨樋アタッチメント	1
雨樋アタッチメント (孔ふさぎ)	1
雨樋パッキン	2
M4×14トラス小ネジ	4

13) ジャバラ **オプション**

名称	員数
ジャバラ	1
ジャバラ用ソケット	1
取付説明書	1

14) でんでん **オプション**

名称	員数
でんでん	2
M4×14トラス小ネジ	2

15) エルボ **オプション**

名称	員数
エルボ (92°)	1
接着剤	1

16) たて樋 **オプション**

名称	員数
たて樋 (L=3100)	1

17) ジョイナー **オプション**

名称	員数
ジョイナー	2

18) ドレンエルボ **オプション**

名称	員数
ドレンエルボ	1
接着剤	1