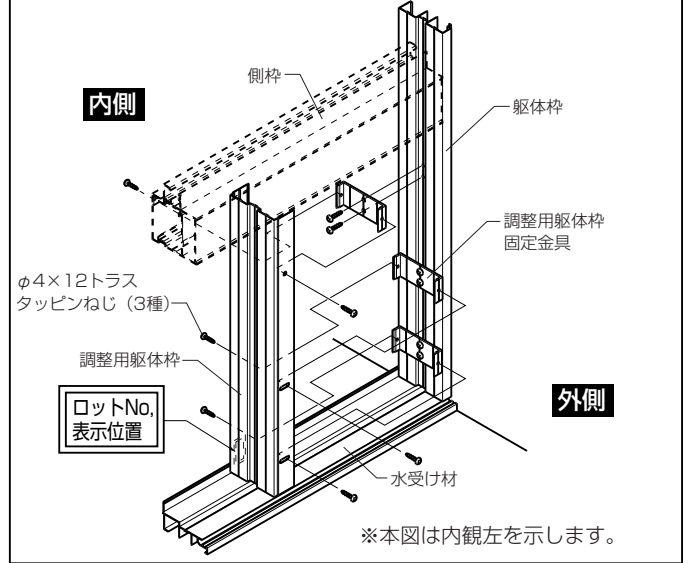


※内は、ロットNo.表示位置を示します。

■施工上のお願い

- 取付けの際は、ほせるんですαRB型・F型屋根組立て部品セットに同梱の組立て・施工説明書を併せてご使用ください。
- 本説明書は、ほせるんですα土間納まりを代表として説明しております。他の納まりも同様に取り付けてください。
- 調整用躯体枠の調整幅は10mm迄になります。

■構造説明図



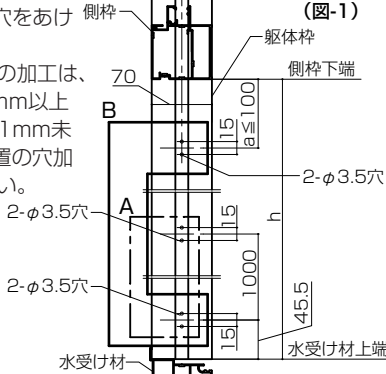
■取付け順序

1 床部・屋根部の組立て

※組立て・施工説明書をご参照ください。

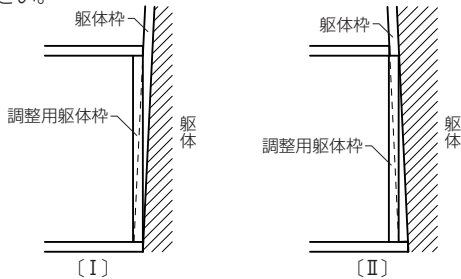
2 躯体枠の加工

- 躯体枠にφ3.5穴をあけ側枠を挿入します。
- ※造付け納まり時の加工は、h寸法が1061mm以上の際はA、1061mm未満の際はBの位置の穴加工をしてください。(図-1参照)



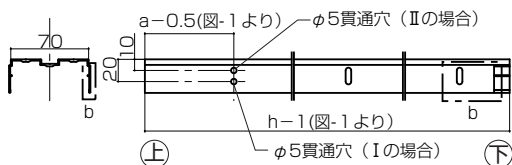
3 調整タイプの選択

- 躯体の傾きから調整タイプをI、IIより選択してください。



4 調整用躯体枠の加工

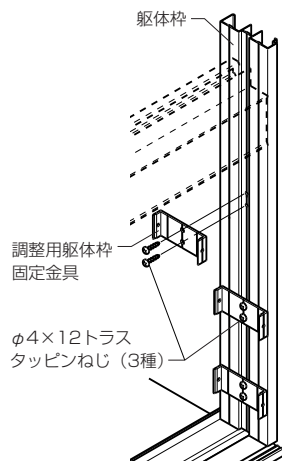
- 調整用躯体枠・内観左 (内観右は対称)



- ※切り詰めは上側からおこなってください。
- ※造付け納まりでh寸法が1061mm以上の際は、切り詰めのみおこなってください。(穴加工は必要ありません。)
- ※床納まりの際は、調整用躯体枠と根太掛けカバーが干渉しますので納まりにあわせてb部をカットしてください。

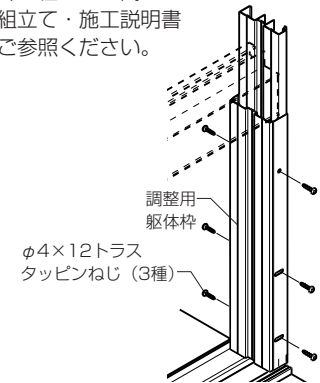
5 調整用躯体枠固定金具の固定

- 調整用躯体枠固定金具を躯体枠の加工位置にあわせて固定します。



6 調整用躯体枠の固定

- 調整用躯体枠と側枠下の調整用躯体枠固定金具を仮止めします。
- 調整用躯体枠が垂直になるように調整し、下から順に調整用躯体枠固定金具に固定します。
- ※以降の組立てに関しては組立て・施工説明書をご参照ください。



■納まり図

