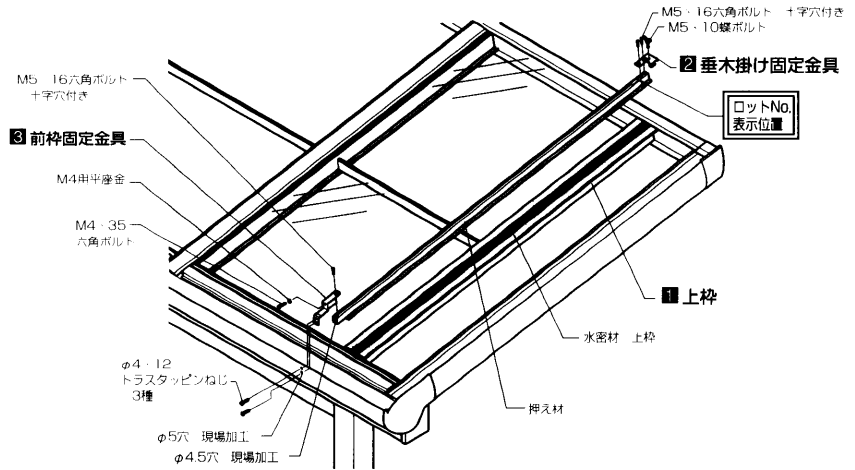


※内は、ロットNo.表示位置を示します。

■施工上のお願い

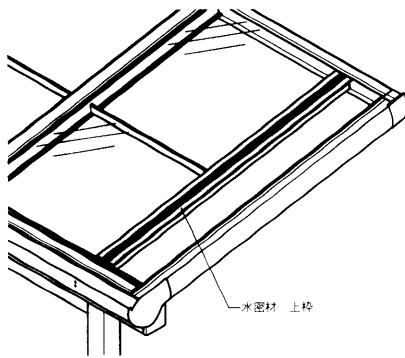
- 取付けの際は、ほせるんですαRB型・F型屋根組立部品セットに同梱の組立て・施工説明書を併せてご使用ください。
- 本説明書は、ほせるんですαF型を代表として説明しております。他の納まりも同様に取付けてください。
- 2階設置時は、端部の屋根パネルを取り付けた後、中間部の屋根パネルをつける前にバタツキ防止材の取付けを行ってください。

■構造説明図



■取付け順序

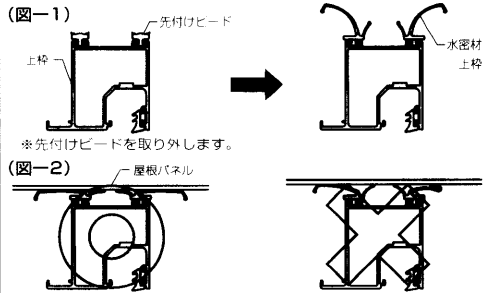
1 水密材（上枠）の取付け



■取付け詳細

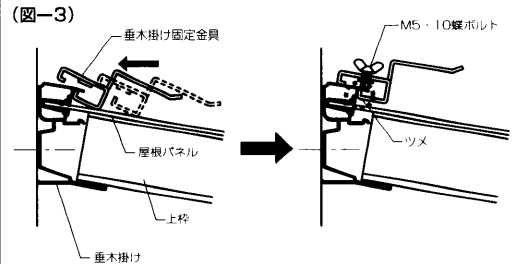
1 水密材（上枠）の取付け

- 1 上枠に付いている先付けビードを取り外し、水密材（上枠）を取り付けます。（図-1参照）
※水密材のヒシの長い方が上枠の外側になるように取付けてください。
- 2 屋根パネル等の取付けは、組立て・施工説明書をご参照ください。
※屋根パネルを取り付ける際には、水密材（上枠）がめくれないようにしてください。（図-2参照）



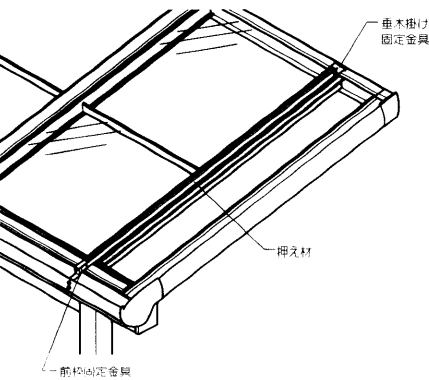
2 垂木掛け固定金具の取付け

- 垂木掛け固定金具を上枠の中心に合わせて取付けます。（図-3参照）
- ※垂木掛け固定金具のツメが垂木掛けのフィンに引っ掛かっているか確認してください。
- ※垂木掛け固定金具が確実に固定されていることを確認してください。



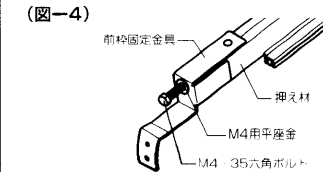
2 垂木掛け固定金具の取付け

3 押え材・前枠固定金具の取付け

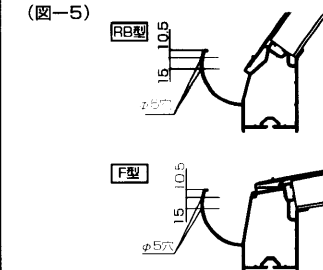


3 押え材・前枠固定金具の取付け

- 1 押え材に前枠固定金具を仮固定します。（図-4）
※F型は5mm程度、RB型は15mm程度ねじ込んでください。

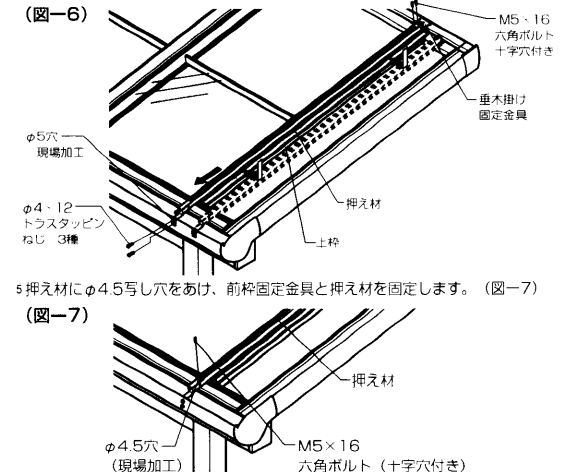


- 2 上枠中心線より前枠枠部にφ5穴をあけます。（図-5）



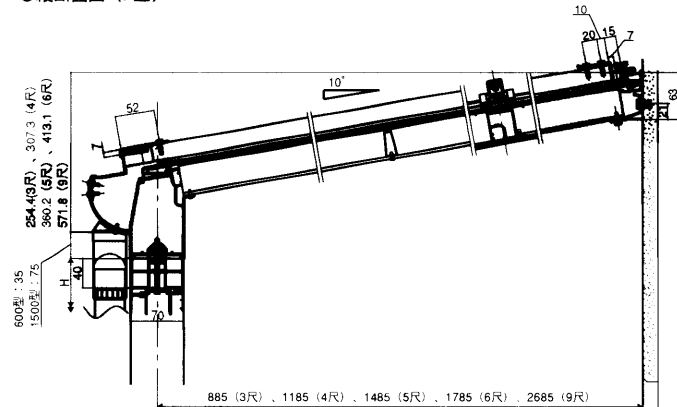
- 3 押え材を垂木掛け固定金具に固定します。（図-6）

- 4 前枠固定金具と前枠を固定し、押え材に仮固定した前枠固定金具のM4×35六角ボルトで締め込んで押え材を引っ張ります。（図-6）
※押え材が均等に張ってあることを確認してください。



■納まり図

●縦断面図（F型）



●縦断面図（RB型）

