

# マンション用 アルミ鋳物機能扉

## 取付説明書

- このたびは、東洋エクステリア製品をお買いあげいただきましてまことにありがとうございます。
- 正しく施工、組付けをしていただくために、施工前に必ず取付説明書をお読みください。

### <使用上のご注意>

- 新聞受けに引っ掛からないようにご注意ください。けがをするおそれがあります。
- 新聞受けは屋根があるところでの使用を想定しています。屋根がない場所での使用は、新聞が雨にぬれるおそれがありますのでお避けください。
- 新聞受けは1回分の新聞を受取る寸法設定としています。配達された新聞は、速やかに新聞受けより取ってください。

### ■梱包明細書

#### ①機能扉用キャストナA錠(空錠)

名 称	員 数
錠本体	1
外開き用ストライク	1
ヒンジセット (上) ヒンジカバー、取付ネジ付	2
ヒンジセット (下) ヒンジカバー、取付ネジ付	2
抜け止めネジφ6-M4×8特サラ付	2
落とし棒セット	1
機能扉受け座取付ネジ M5×30ナベ	2
取付説明書	1

#### ②アルミ鋳物機能扉

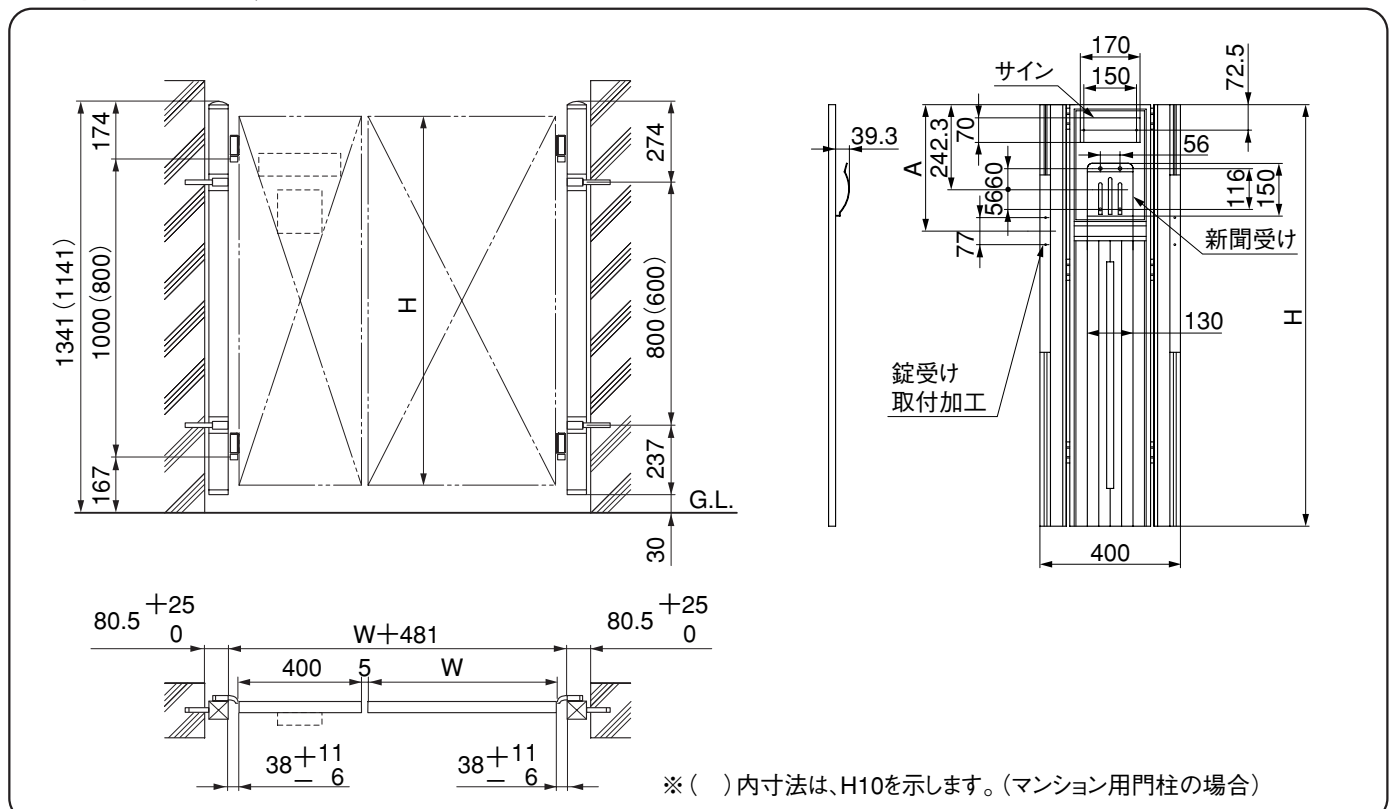
名 称	員 数
扉本体(サイン付)	1

名 称	員 数
ネジシート	
ヒンジキャップ	4
戸当り	1
落とし棒受け	1
戸当り取付ネジ M5×16ナベ	2
孔隠し用ネジ M5×12イモネジ	7

#### ③新聞受け

名 称	員 数
新聞受け	1
新聞受け取付ネジ M5×12トラス	4

## 1. 施工寸法

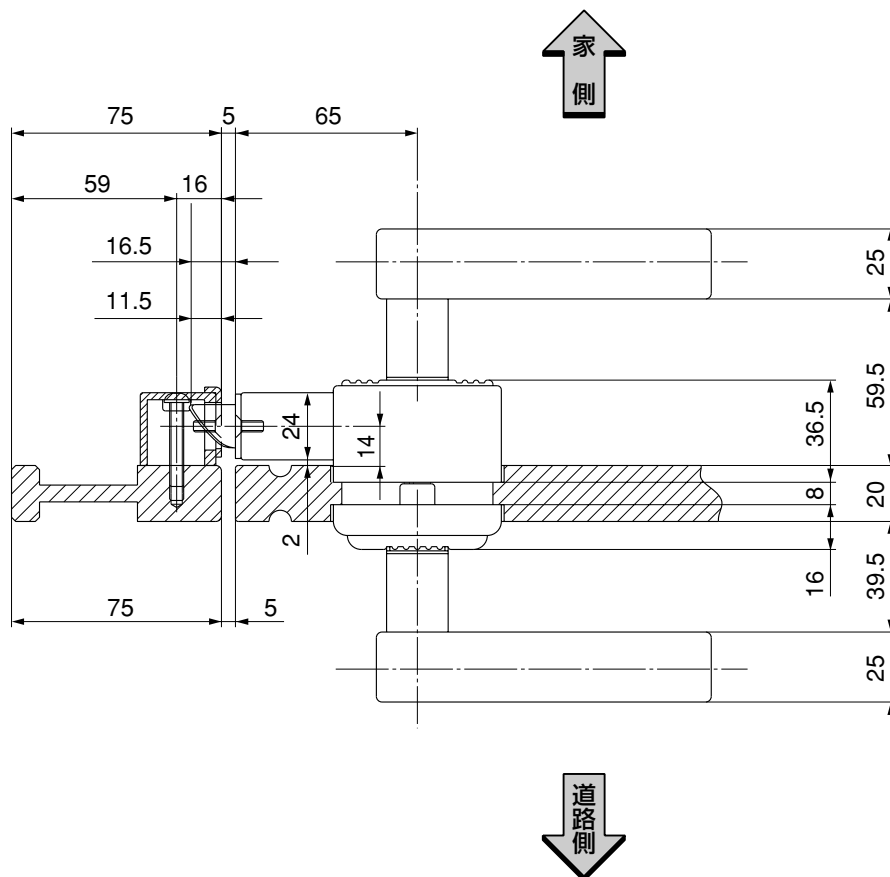


# 1. つづき

対応門扉名	機能扉呼称	H	A
キャスティナ1型用H10	1000A	1000	305
キャスティナ2型用H10	1025A	1025	325
キャスティナ3型用H10	955C	955	255
キャスティナ4型用H10	955C	955	255
キャスティナ5型用H10	1065A	1065	340
キャスティナ6型用H10	955D	955	256.5
キャスティナ7型用H10	955A	955	248.5
キャスティナ8型用H10	1000B	1000	337
キャスティナ9型用H10	955C	955	255
キャスティナ10型用H10	1000C	1000	286
NEWフェスタA型用H10	960A	960	320
NEWフェスタB型用H10	960B	960	300
NEWフェスタC型用H10	955C	955	255
NEWフェスタD型用H10	955E	955	315
NEWフェスタE型用H10	1000D	1000	360
NEWフェスタF型用H10	955B	955	250
NEWフェスタG型用H10	955E	955	315
NEWフェスタH型用H10	980A	980	280

対応門扉名	機能扉呼称	H	A
キャスティナ1型用H12	1200C	1200	405
キャスティナ2型用H12	1225A	1225	425
キャスティナ3型用H12	1155C	1155	355
キャスティナ4型用H12	1155C	1155	355
キャスティナ5型用H12	1265A	1265	425
キャスティナ6型用H12	1155B	1155	339
キャスティナ7型用H12	1155A	1155	319
キャスティナ8型用H12	1200D	1200	453.8
キャスティナ9型用H12	1155C	1155	355
キャスティナ10型用H12	1200B	1200	386
NEWフェスタA型用H12	1160A	1160	365
NEWフェスタB型用H12	1160B	1160	380
NEWフェスタC型用H12	1155C	1155	355
NEWフェスタD型用H12	1155E	1155	386
NEWフェスタE型用H12	1200A	1200	360
NEWフェスタF型用H12	1155F	1155	404
NEWフェスタG型用H12	1155D	1155	356.5
NEWフェスタH型用H12	1180A	1180	380

## 2. 錠の納まり寸法



※本図は、右勝手の場合です。

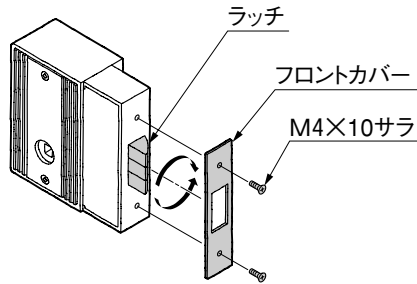
### 3. 錠の勝手の変更

#### 3-1 勝手変更

<注 意>

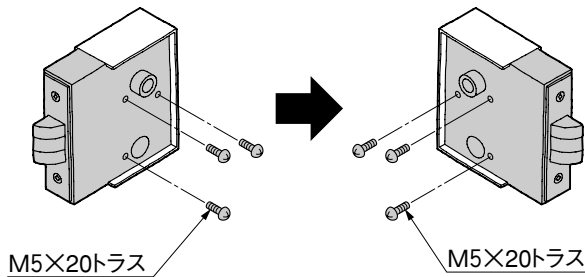
- 本セットは、工場出荷時は右勝手内開き用になっているので扉の勝手が右勝手内開き以外の場合は、下図にしたがって、ラッチ・レバーハンドルの勝手を変更をしてください。

##### (1) ラッチの変更

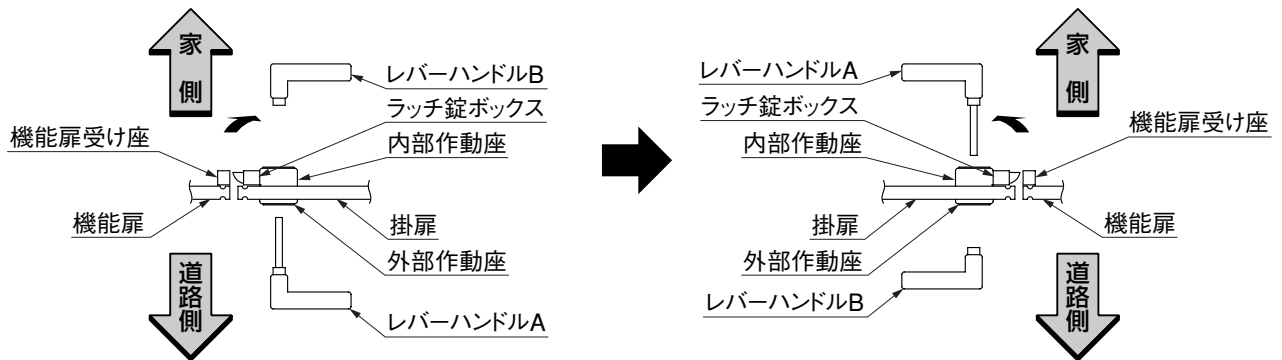


- ① フロントカバーをはずし、ラッチを回転させてから再度M4×10サラネジで取付けてください。

##### (2) 勝手の変更



#### 3-2 右勝手内開きから左勝手内開きへの変更

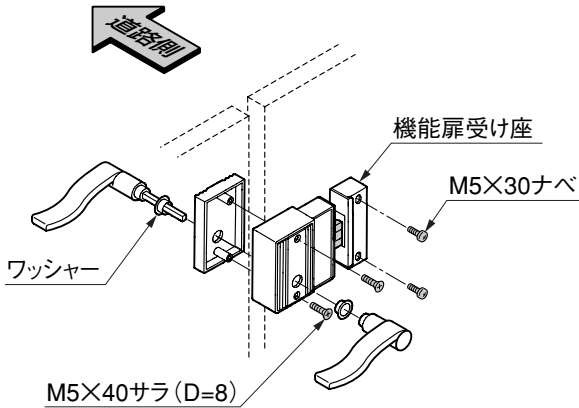


勝手変更方法

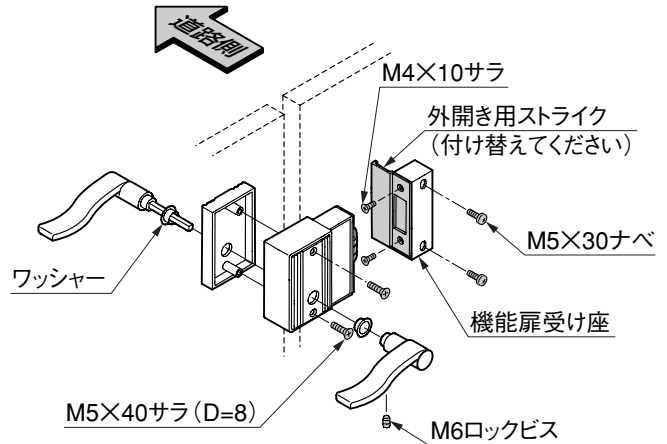
扉の勝手変更 (図は扉を上から見た図です)	勝手変更	扉の勝手変更 (図は扉を上から見た図です)	勝手変更
右勝手内開き 	勝手変更不要。 そのまま取付けてください。	左勝手内開き 	勝手変更(1)・(2)にしたがって、勝手を変更してください。
右勝手外開き 	勝手変更(1)にしたがって、勝手を変更してください。	左勝手外開き 	勝手変更(2)にしたがって、勝手を変更してください。

## 4. 錠の取付け

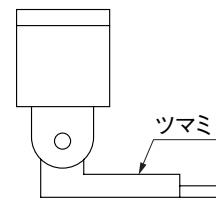
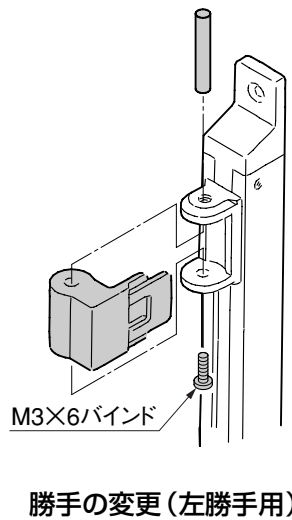
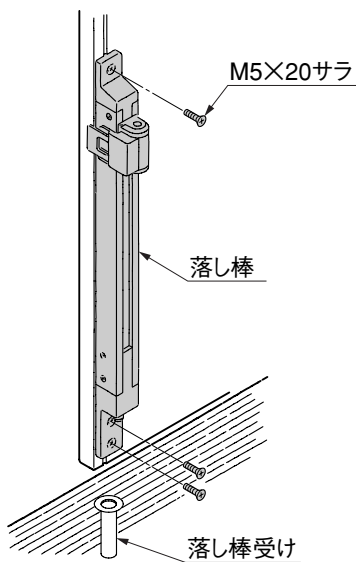
4-1 内開き ※本図は右勝手の場合です。



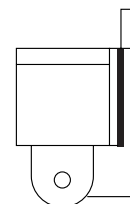
4-2 外開き ※本図は右勝手の場合です。



## 5. 落とし棒の取付け



ロック解除時



ロック時

### <注意>

- 出荷時は、右勝手用で組立ててあるので、左勝手用で使用する場合はツマミを左勝手用に組替えてください。
- ❶ 落とし棒受けは、間口寸法の調整後、埋込んでください。

### 落とし棒の使用について

#### <注意>

- ロックを解除すると落とし棒が上下できるようになります。
- 門扉の開閉時および通行時には、落とし棒をロックの状態にしてください。人や物や扉にツマミがあたりケガをしたり落とし棒が破損するおそれがあります。

## 6. ヒンジの取付け

抜け止めネジ  
φ6-M4×6特サラ

↑ 家側

内開き

↓ 外側

外開き

抜け止めネジ  
φ6-M4×6特サラ

① 門扉の溝に合わせヒンジAとヒンジBで挟み、フランジ付ボルト (M8×22) で固定してください。

<注意>

● 抜け止めネジのネジ穴のあるヒンジが下にくるようにします。

② ヒンジキャップをはめてください。

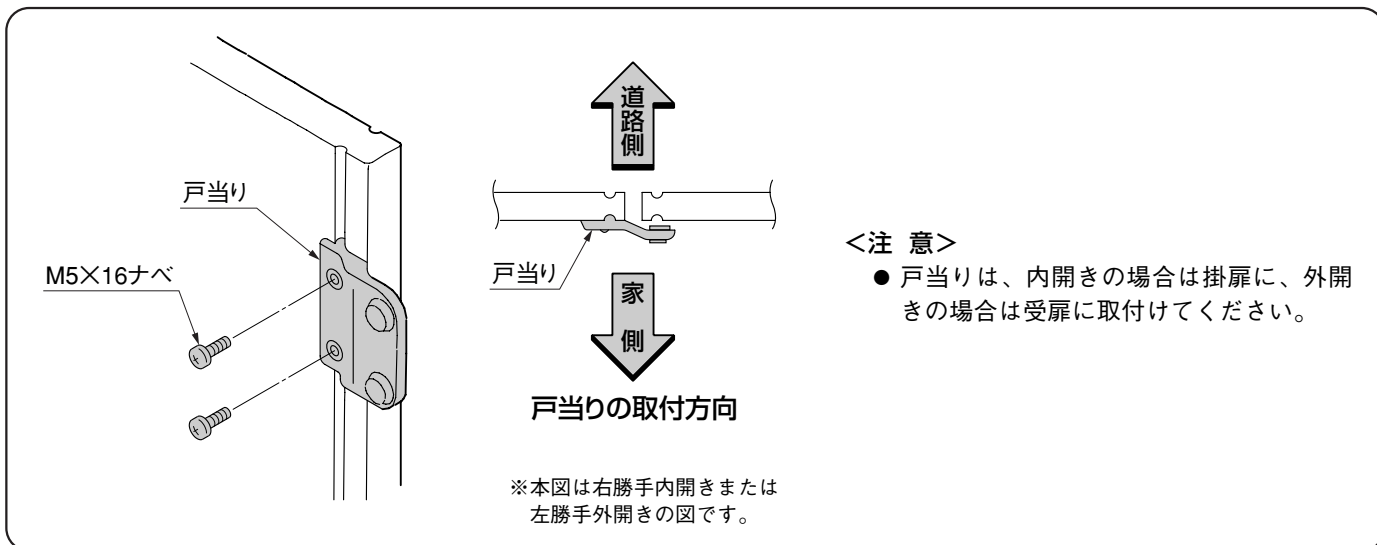
③ ヒンジ(下)の抜け止めネジをゆるめてください。

④ ヒンジ(下)、(上)の順に調整金具のシャフトに差込んでください。

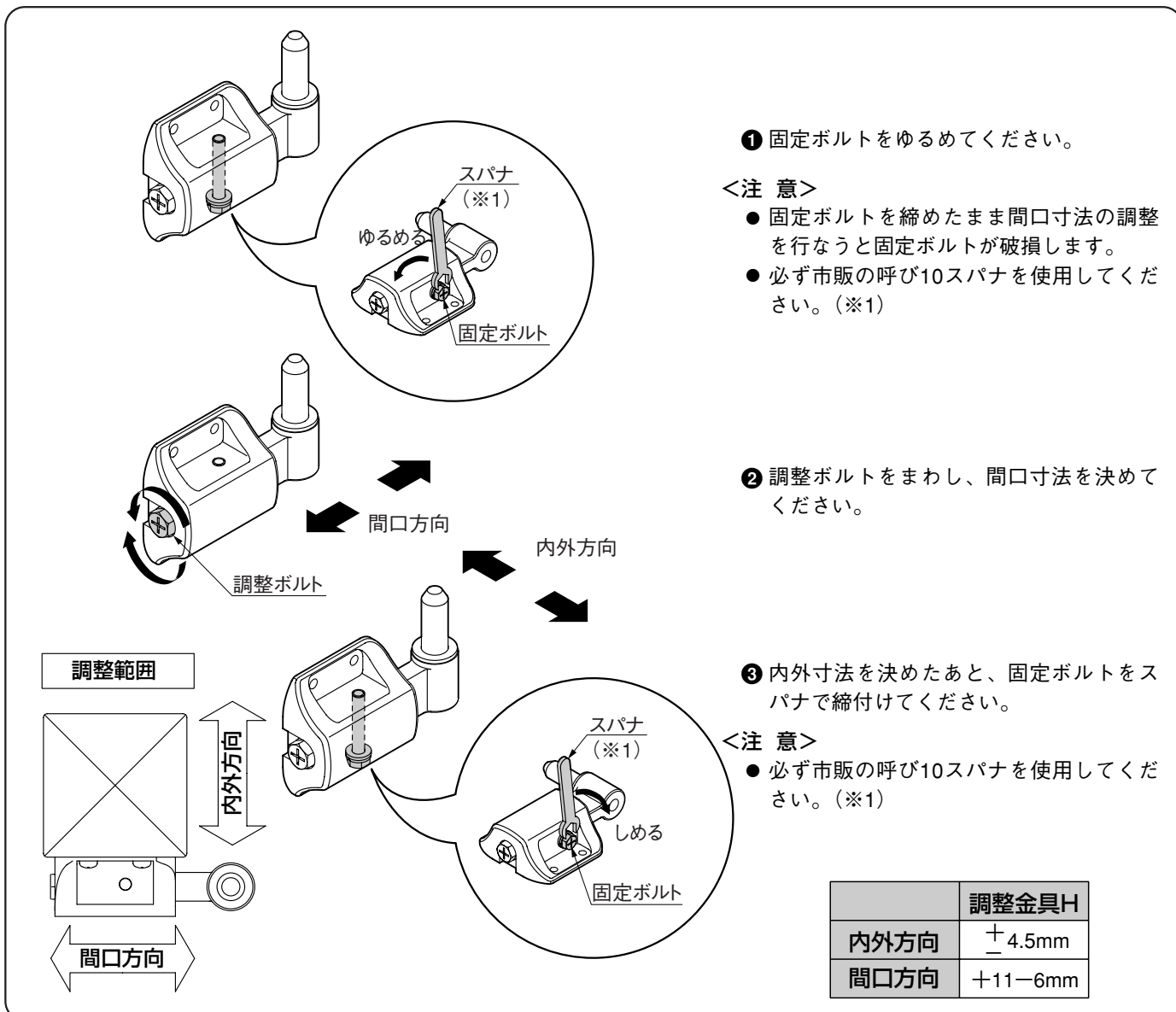
⑤ 門扉をあけ、ヒンジ(下)の抜け止めネジを締めてください。

⑥ ヒンジカバーを取付けてください。

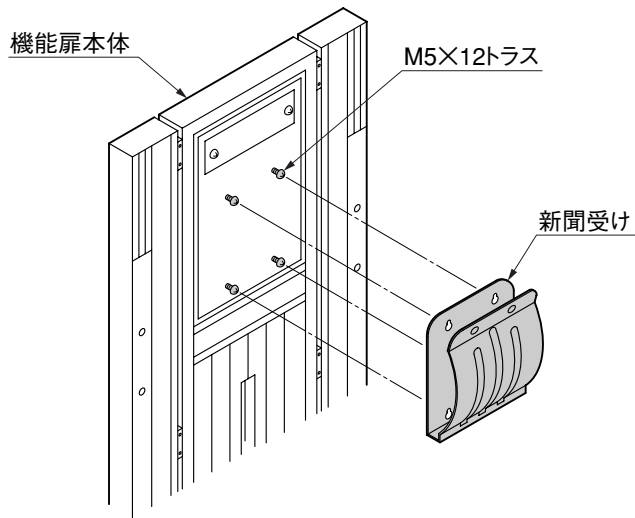
## 7. 戸当りの取付け



## 8. 調整金具の調整方法

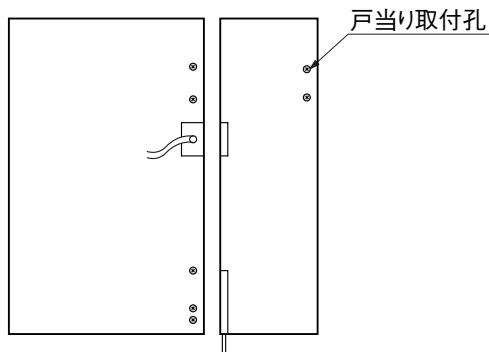


## 9. 新聞受けの取付け



- ❶ 新聞受けの取付ネジ (M5×12トラス) を機能扉本体に取付けてください。このとき、頭を4mm程度浮かすようにしてください。
- ❷ 新聞受けの本体取付孔に4本のネジ頭が入るようにきちんとあてがい、その後門扉の下の方へ新聞受けをスライドしてください。
- ❸ ネジをしっかり締め付けてください。

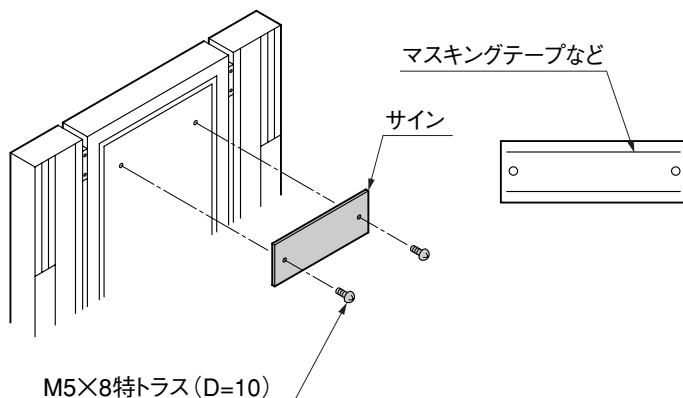
## 10. 孔隠しネジの取付け



- ❶ 上図の箇所に孔隠し用のネジ (M5×12イモネジ) を取付けてください。

※図は右手の内観図です。

## 11. サインの名入れ



### <注 意>

- ネームシールは梱包に含まれていません。別途、お客様にて手配してください。

- ❶ サインをネジをゆるめて取りはずしてください。

### <注 意>

- ネジをなくさないようにご注意ください。

- ❷ プレートにマスキングテープなどで、文字の高さの印をつけてください。
- ❸ 文字の間隔を調整して、文字を貼り込んでください。
- ❹ サインをM5×8特トラスネジで取付けてください。



## 施主様、工事店様へ

- 月に一度程度のお手入れで美しさが長く保てます。汚れの軽い場合は水にぬらした柔らかいぞうきんで拭き取ってください。  
また、汚れのひどい場合はうすめた中性洗剤で拭き取ったのち洗剤が残らないように拭き取ってください。
- 仕上げ後、本体についているモルタルを完全に拭き取ってください。硬化後拭き取りますと表面を痛めますのでご注意ください。
- 施工終了後、取付説明書は施主様にお渡しください。
- ご使用いただきましてありがとうございました。

取説コード

**A293**

200208A\_1007