

アソシア1・2型

取付説明書

- このたびは、東洋エクステリア製品をお買いあげいただきましてまことにありがとうございます。
- 正しく施工、組付をしていただく為に、施工前に必ず取付説明書をお読み下さい。
- 施工終了後、取扱説明書は施主様にお渡しください。

■梱包明細書

●本体セット

名 称	員 数												
	アソシア1型・アソシア2型												
独立仕様 H1800	1式												
独立仕様 H1500		1式											
独立仕様・ポスト付 H1800			1式										
独立仕様・ポスト付 H1500				1式									
両開き仕様 右 H1800					1式								
両開き仕様 左 H1800						1式							
両開き仕様 右 H1500							1式						
両開き仕様 左 H1500								1式					
両開き仕様・ポスト付 右 H1800									1式				
両開き仕様・ポスト付 左 H1800										1式			
両開き仕様・ポスト付 右 H1500											1式		
両開き仕様・ポスト付 左 H1500												1式	
ホールインアンカー M10	3	3	3	3	3	3	3	3	3	3	3	3	3
ホールインアンカー用 M10六角ナット	3	3	3	3	3	3	3	3	3	3	3	3	3
ベース・レベル調整ボルト M8	3	3	3	3	3	3	3	3	3	3	3	3	3
※調整金具用防水ゴムワッシャー					8	8	8	8	8	8	8	8	8

※アソシア1型・両開き仕様のみ(8ページ 5.調整金具の取付を御覧下さい。)

●調整金具Jセット

名 称	員 数
調整金具本体	上下各1
シャフト用ワッシャー	2
M5×25(十字穴付)六角ボルト・スプリングワッシャー組込	8

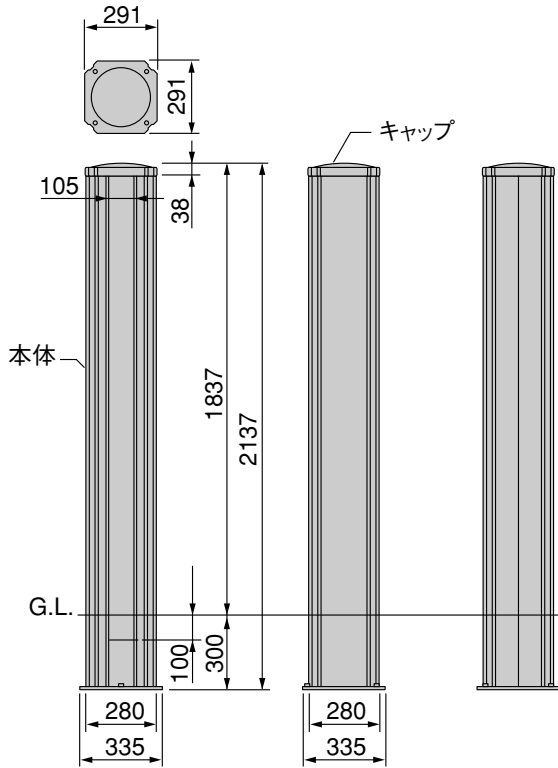
●照明セット(オプション)

名 称	員 数
照明台座 ソケット・リード線付	1
照明グローブ φ200	1
白熱電球	1
スリーブ EC2-3	2
照明台座組付ネジ φ5×50ナベ3種	2
※5×30ナベ3種	2

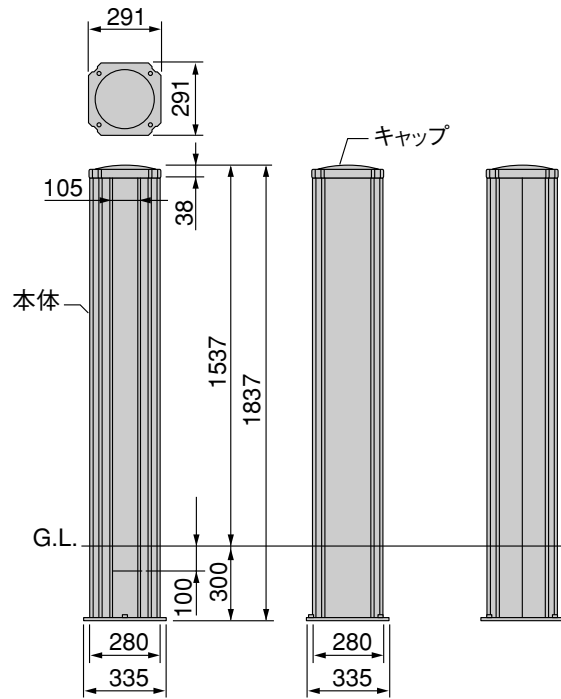
※印のあるものは使用いたしません。

1-1. 基本寸法及び各部名称

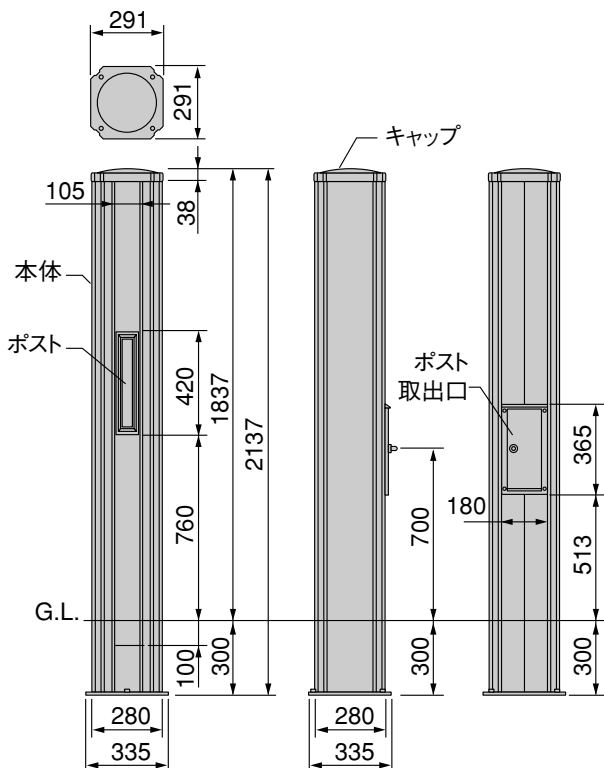
● アソシア1型 H18独立仕様



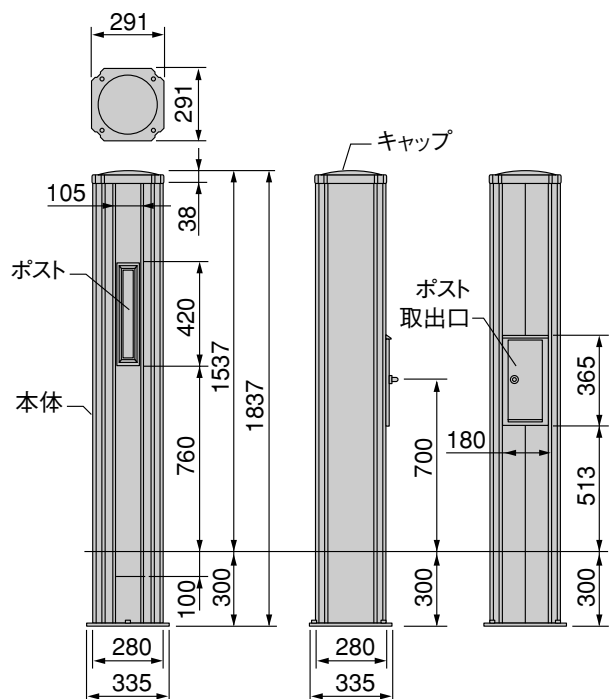
● アソシア1型 H15独立仕様



● アソシア1型 H18独立仕様ポスト付

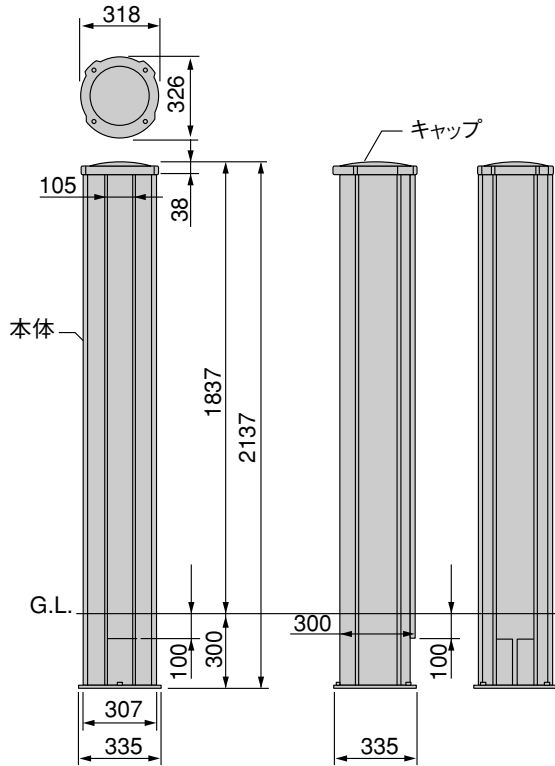


● アソシア1型 H15独立仕様ポスト付

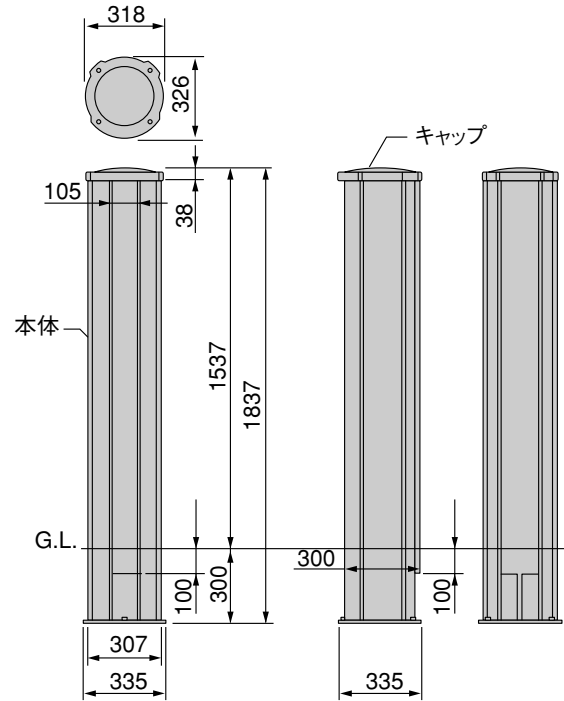


1-2. 基本寸法及び各部名称

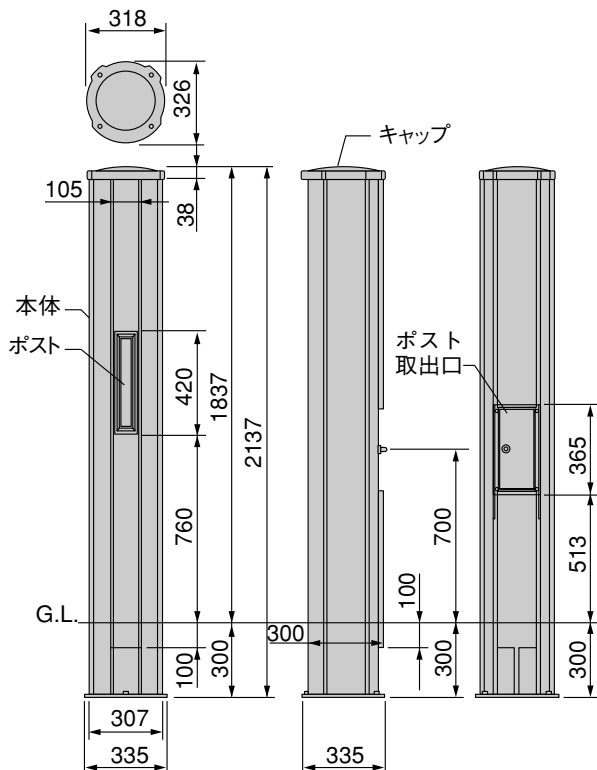
● アソシア2型 H18独立仕様



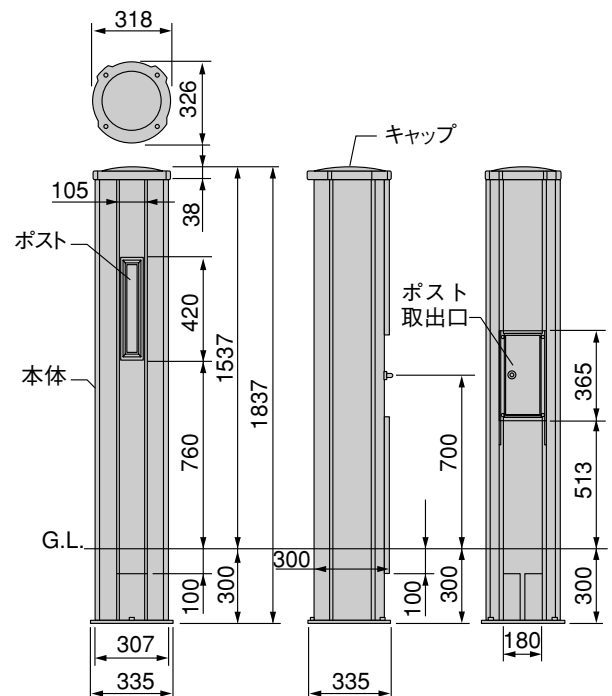
● アソシア2型 H15独立仕様



● アソシア2型 H18独立仕様ポスト付



● アソシア2型 H15独立仕様ポスト付

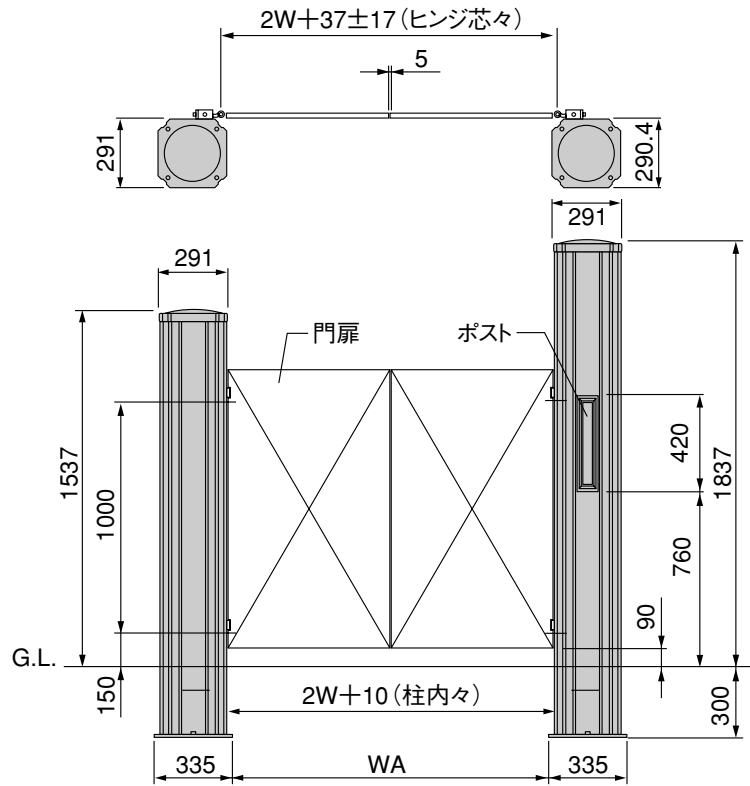


1-3. 基本寸法及び各部名称

● アソシア1型

(両開き仕様)
 右:両開き仕様・
 ポスト付 右
 H1800
 +
 右:両開き仕様 左
 H1500

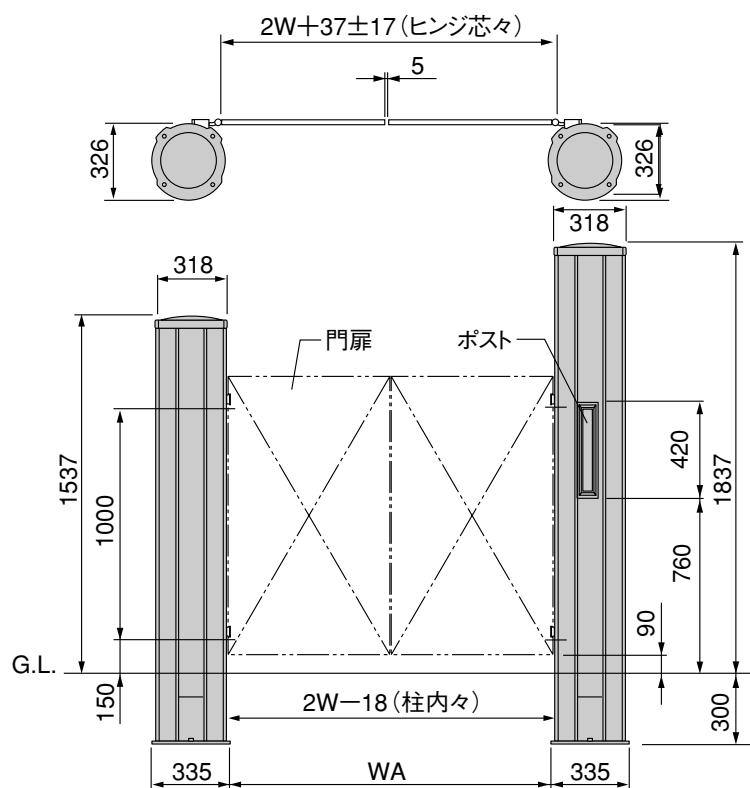
門扉	WA(間口寸法)
06	1154
07	1354
08	1554
09	1754



● アソシア2型

(両開き仕様)
 右:両開き仕様・
 ポスト付 右
 H1800
 +
 右:両開き仕様 左
 H1500

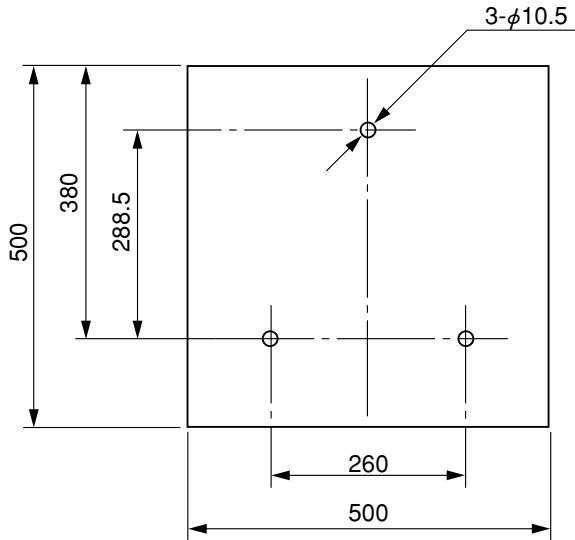
門扉	WA(間口寸法)
06	1154
07	1354
08	1554
09	1754



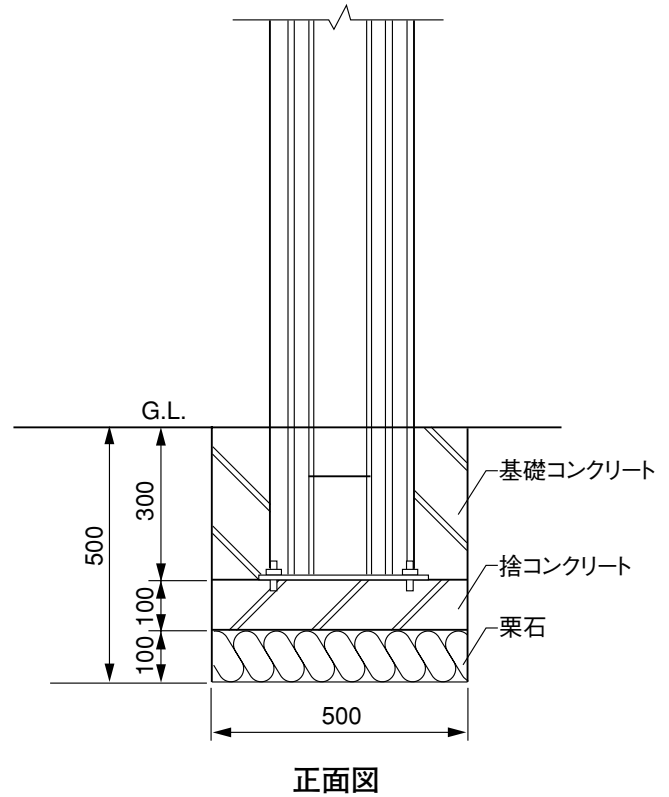
2-1. 基本の施工〈独立仕様〉

- ①基礎施工図の要領で捨コンクリートを施工して下さい。(図-1参照)
- ②墨出しをしてホールインアンカーの穴あけ(φ10.5)を行って下さい。(2-2参照)
(穴あけはコンクリートが充分硬化してから行って下さい。)
- ③ホールインアンカーを打ち込んで下さい。
(1,2型共通です。)

↑家側

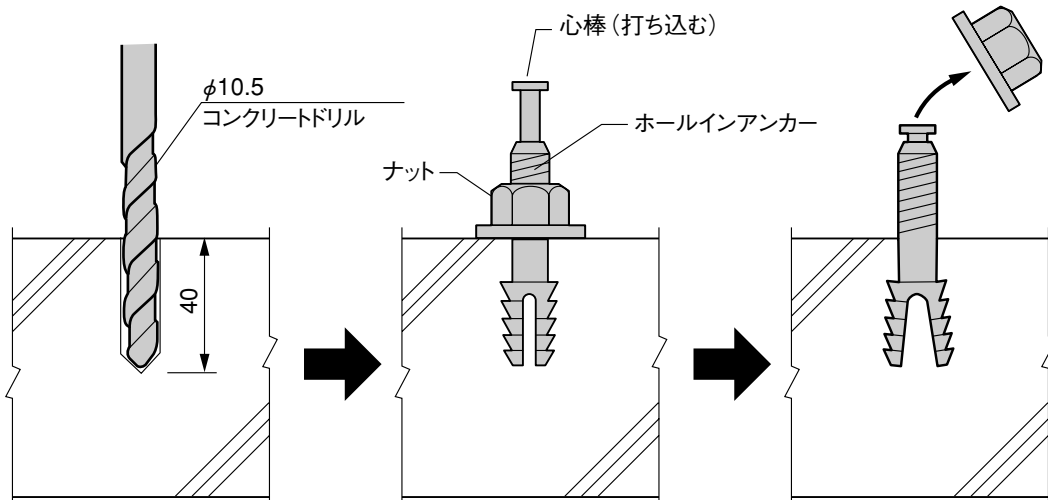


↓道路側 (図-1)



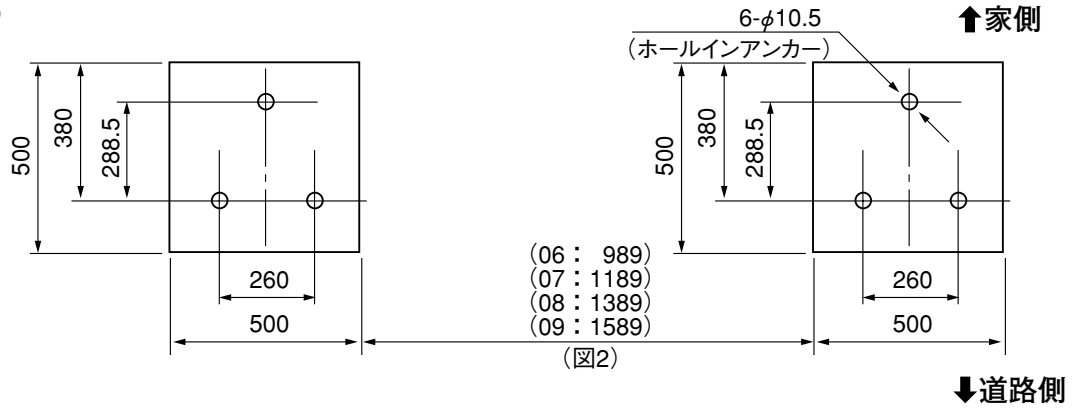
2-2. ホールインアンカーの施工

- ①直径10.5mmのコンクリートドリルで深さ40mmの下穴をあけて下さい。
- ②ホールインアンカーに付属のナットを手で一杯までネジ込んで下さい。
- ③穴にホールインアンカーを入れ、芯棒をハンマー等で充分打ち込みます。
- ④ナットを一担、取りはずして下さい。

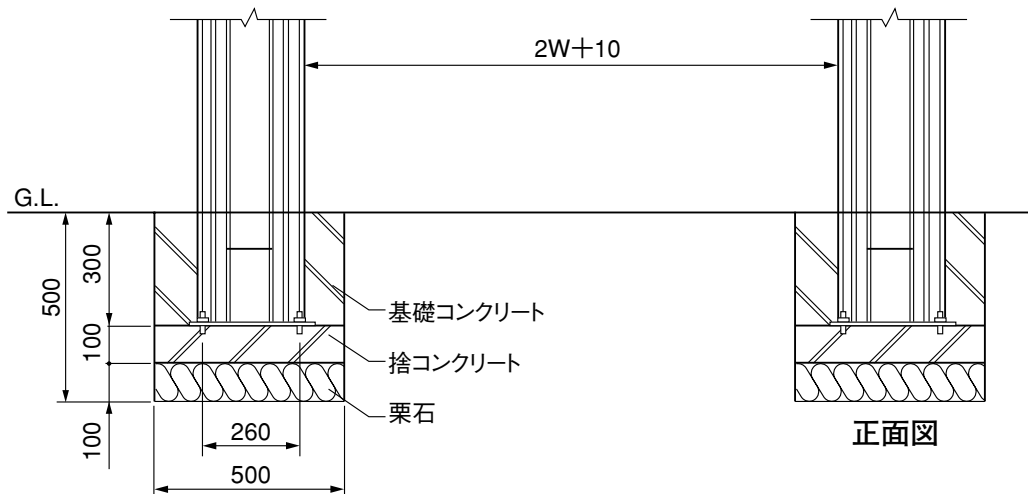


2-3. 基本の施工〈両開き仕様〉

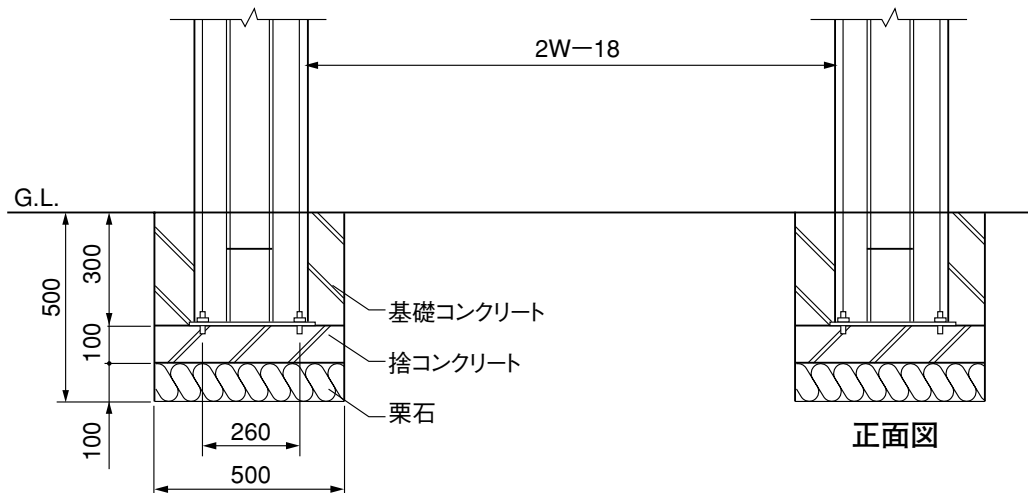
- ①基礎施工図の要領で捨コンクリートを施工して下さい。(図-2参照)
- ②墨出しをしてホールインアンカーの穴あけ(φ10.5)を行って下さい。(2-2参照)
(穴あけはコンクリートが充分硬化してから行って下さい。)
- ③ホールインアンカーを打ち込んで下さい。
(1,2型共通です。)



アソシア1型



アソシア2型

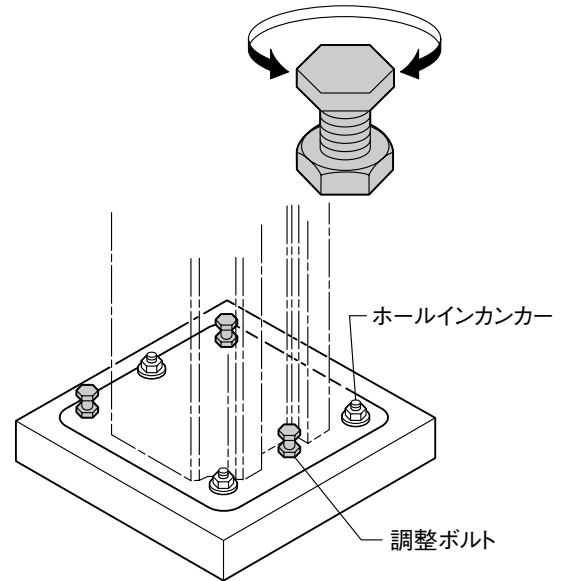
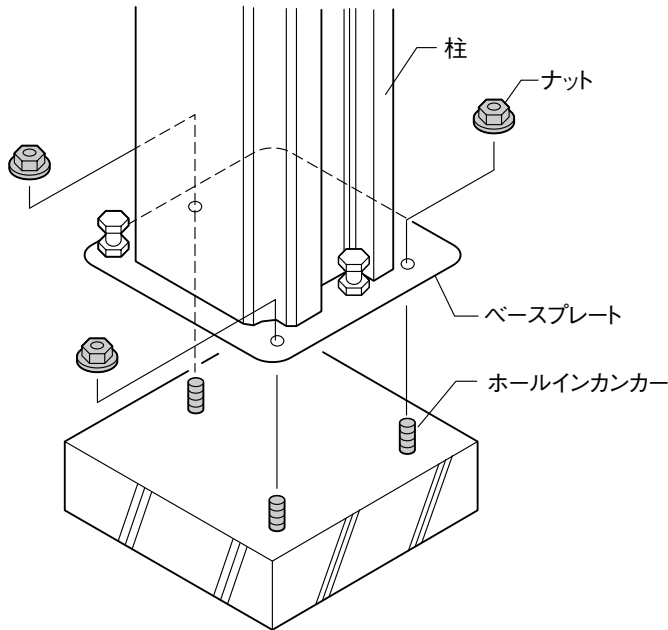


3. 柱の固定

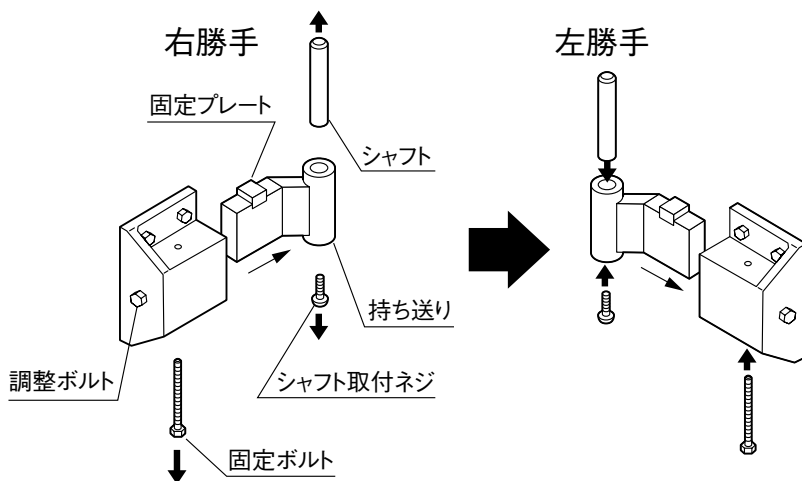
- ①ベースプレートをホールインアンカーにナットで仮固定します。
- ②レベルを調整して下さい。
- ③調整後、全てのナットを本締めして下さい。

〈レベルの調整方法〉

- ①調整ボルトを左右にまわし、水平・垂直を調整して下さい。



4. 調整金具の勝手変更



- ①固定ボルトをはずし調整ボルトをゆるめ持ち送り固定プレートはずして下さい。
- ②シャフト取付ネジをはずし、シャフトを持ち送りの逆側へ入れ替え、取付けて下さい。
- ③調整ボルトを締め、固定ボルトで持ち送り、固定プレートを固定して下さい。

5. 調整金具の取付

①調整金具本体を門柱へボルト止めします。

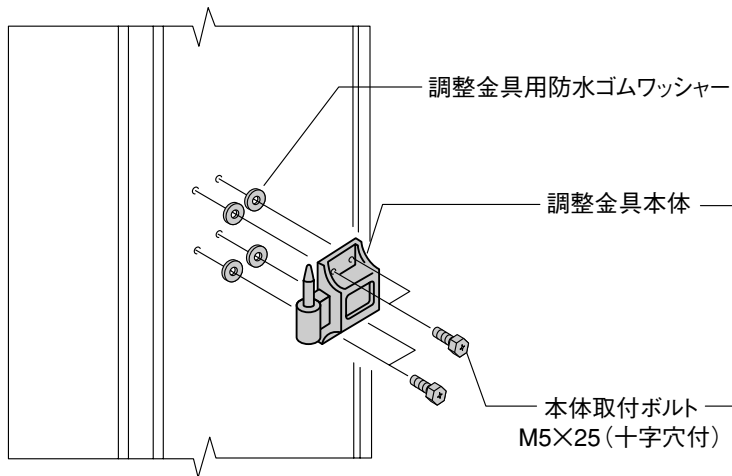
②寸法の調整を行って下さい。

(詳細は錠の取説を参照下さい。)

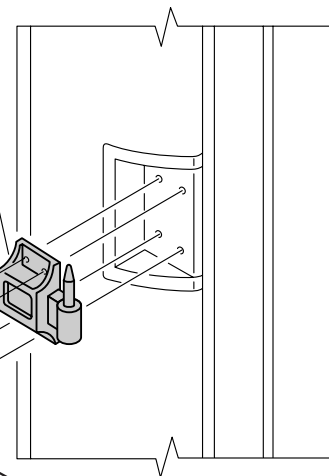
<注意>

●調整金具には上下があります。

●アソシア1型



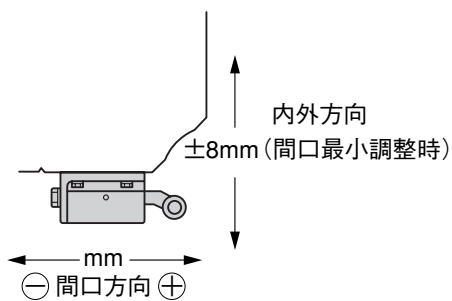
●アソシア2型



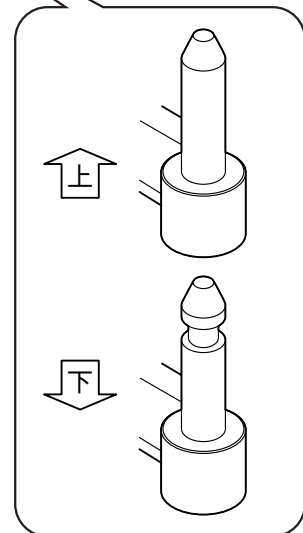
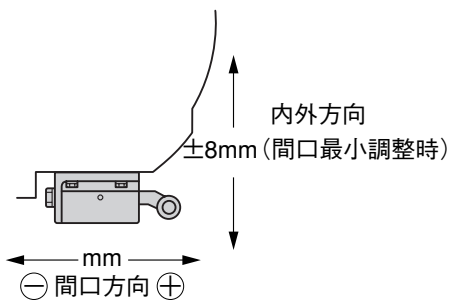
家側



●アソシア1型



●アソシア2型



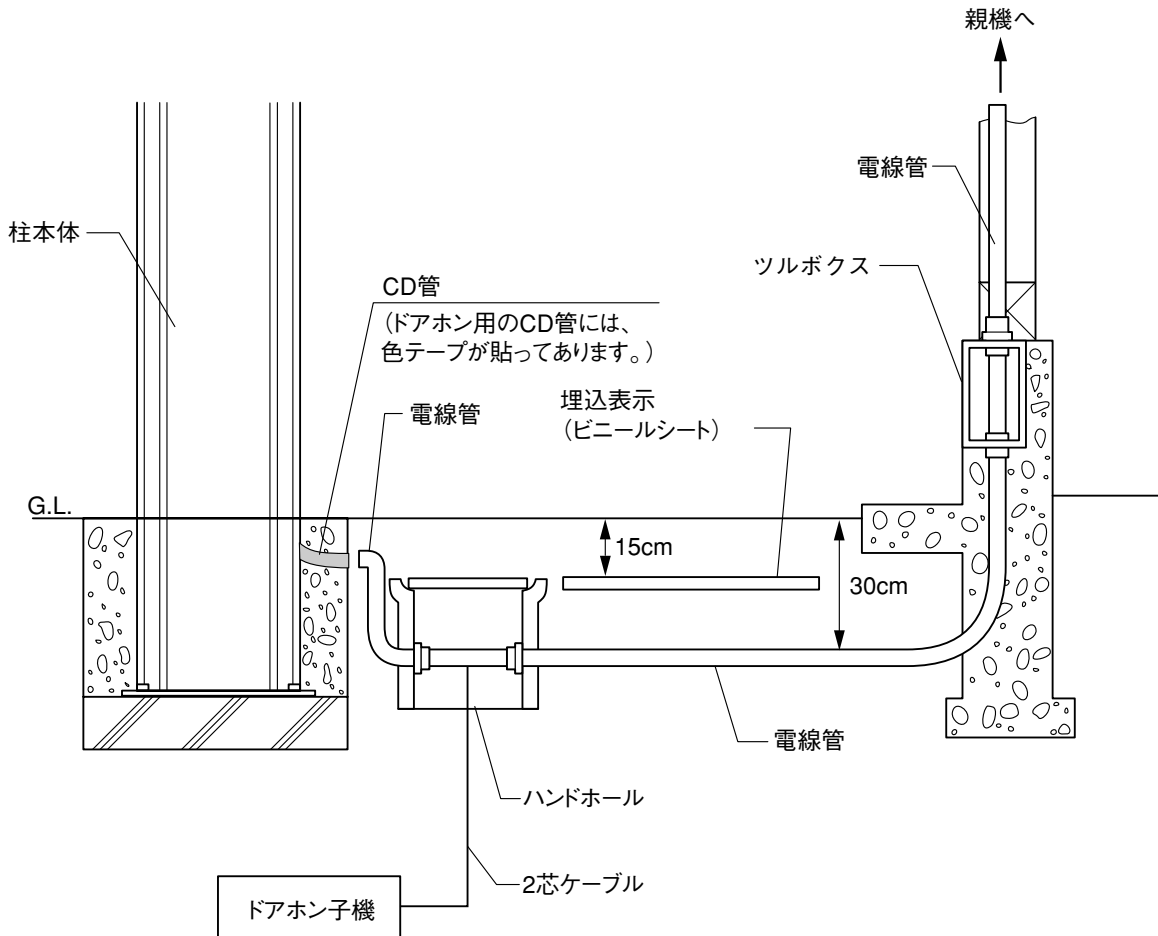
調整範囲

門	扉	持ち送り 軸 径	間口方向 調整範囲
品 種	ヒンジ芯 芯寸法		
アルミ形材 キャスグレード	2W+37	φ13	+11 -6

※Wは門扉本体幅寸法を示します。

6. 屋内までの配管及び配線

柱を埋め込む前に屋内部分まで配管して下さい。



※電気工事は必ず電気工事店様が行って下さい。

—注意事項—

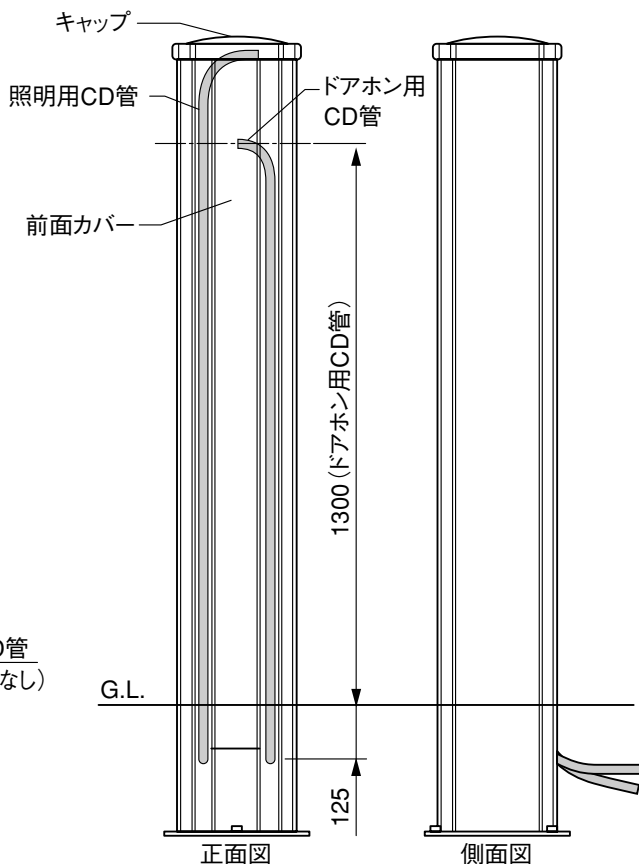
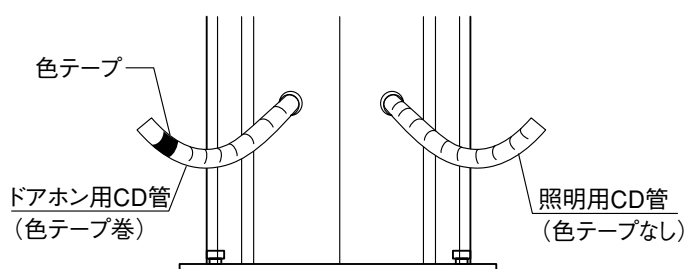
1. 屋内（親機）からライト・ドアホン子機までの配線は落雷時の器具破損や誤動作を防止するため、架空配線ではなく、地中配線をしてください。
2. 親機からドアホン子機までの配線は100Vおよび200Vの配線と近接して平行または交差させないで下さい。（平行する場合は50cm以上離して下さい。）
3. 親機・ドアホン子機の配線は100Vおよび200Vの電線とは別配線にして下さい。
4. 地中配線の配管は将来掘り起こすことがない場所を選んで下さい。
5. 配管の上には、ビニールシート（200～300mm幅）で埋込表示をして下さい。
6. 配管距離が長い場合、または曲がり角が2カ所以上になる場合は、ハンドホールを設けて下さい。
この場合、配管内に水が侵入しないようパテなどでコーキングし、ハンドホール内で電線の接続は行わないで下さい。
7. 配線距離

機器	電線	0.5mm ²
ドアホン子機		100m

7. CD管の配置

①CD管の配置

- 照明用CD管はキャップの下まで通してあります。
 - ドアホン用のCD管はG.L.から約1300の高さまで通してあります。
- ※ 尚、前面カバーH1300の位置にCD管位置と名記したシールを貼ってあります。

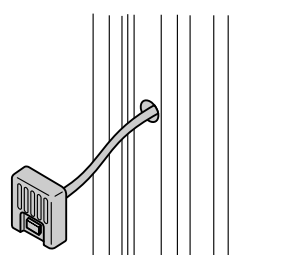
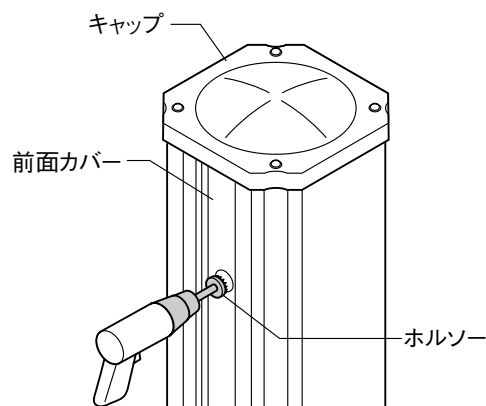


8. ドアホンの取付け

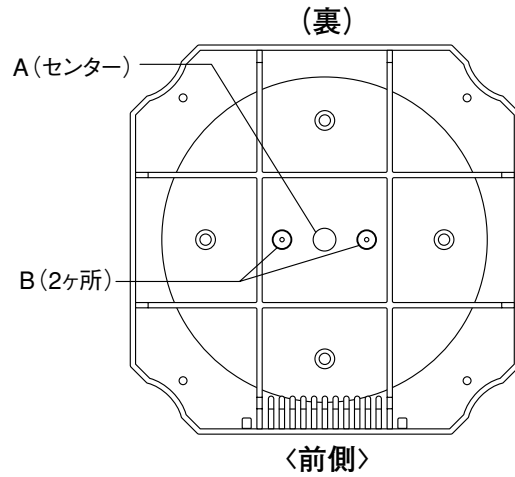
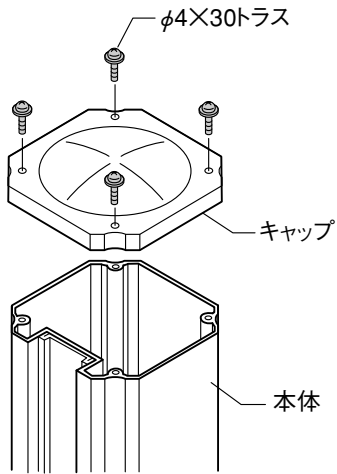
電気工事は必ず電気工事店にご依頼下さい。

- ① ドアホンを取付ける位置が決まりましたらホルソーで前面カバー中央にφ20前後の穴をあけて下さい。
- ② 柱下部分から出ているドアホン用CD管 (色テープ巻) から配線コードを通し、①であけた穴へ送り出して下さい。
(この時、キャップをはずして、内側からコードを穴へ通して下さい。)
※キャップの取りはずし方法は11ページの①絵をご覧ください。
- ③ 端子へ結線を行ない前面カバーにドアホンを取付けて下さい。
(詳しい結線及び取付方法はドアホンの取説をご覧ください。)

※ ドアホンは別売りです。

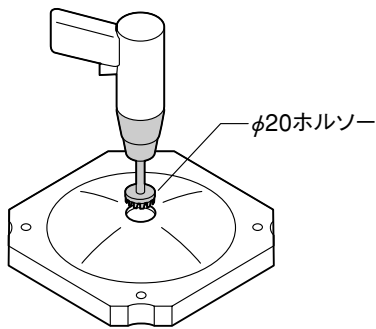


9. 照明取付け用・キャップ加工

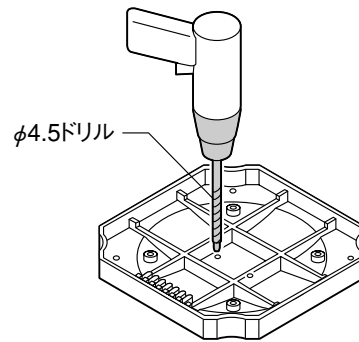


① 柱本体のキャップをはずして下さい。

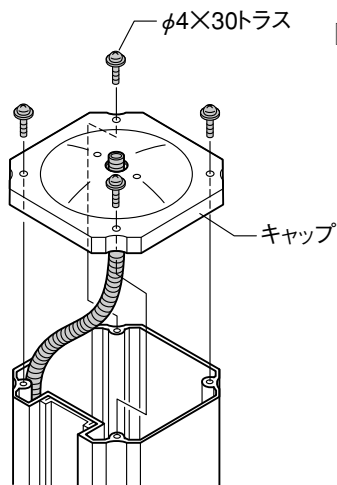
② はずしたキャップを裏面にしてください。



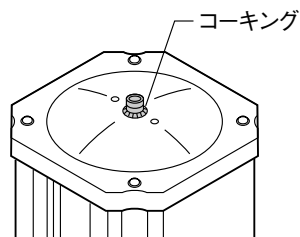
③ A部に照明用CD管を通す穴(φ20)をホルソーでキャップのセンターにあけて下さい。



④ B部には、φ2深さ1ミリのくぼみが付いています。φ4.5のドリルで、2ヶ所に穴をあけて下さい。※後で照明台座を取付ける下穴です。



⑤ 4であけた穴から照明用CD管を出した状態で、キャップをネジ止めして下さい。



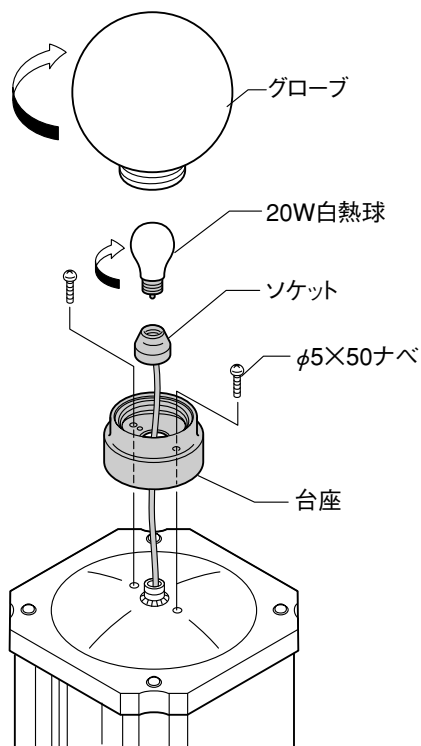
⑥ CD管廻りのコーキングを行って下さい。

※ 絵は1型のキャップですが、2型も同じ内容で行って下さい。

10. 照明の取付け

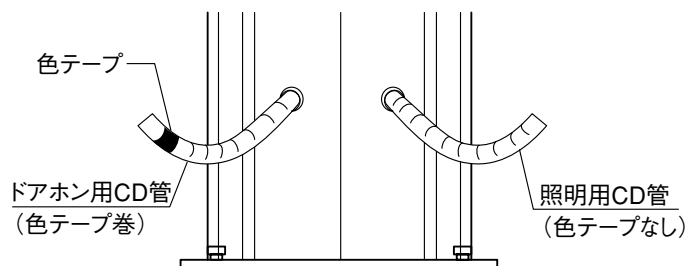
電気工事は必ず電気工事店にご依頼下さい。

- ①照明用CD管から配線コードを通し、ソケットから出ているコードと結線を行って下さい。



※配線コードは柱下部分から出ているCD管から通して下さい。

- 照明側配線コードとパネル内配線コードをスリーブで結線して取付絶縁テープを巻いて下さい。



工事店様へ

- 仕上げ後、本体についているモルタルを完全に拭き取ってください。
硬化後拭き取りますと表面を痛めますのでご注意ください。
- 施工終了後、取扱説明書は施主様へお渡しください。
- 御使用いただきましてありがとうございました。

取説コード

A339

200208A_1006