

# ウッディフェンス6~8型コーナー柱

## 取付説明書

- このたびは、東洋エクステリア製品をお買いあげいただきましてまことにありがとうございます。
- 正しく施工、組付けをしていただくために、施工前に必ず取付説明書をお読み下さい。

### ■梱包明細書

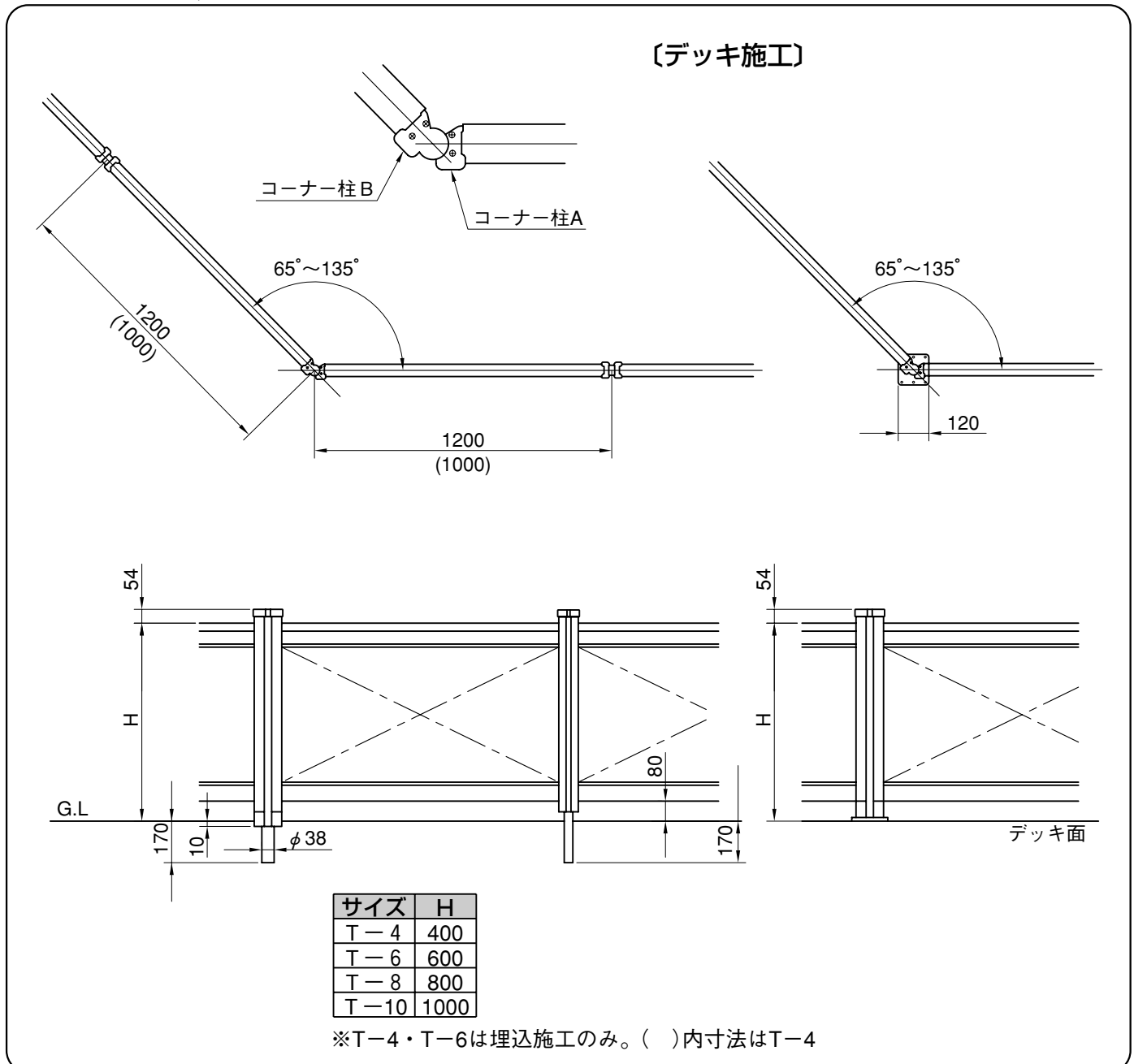
#### ①コーナー柱（埋込施工用）

名 称	員 数
コーナー柱A	1
コーナー柱B	1
コーナー柱B 取付ネジ φ4×19ピアスネジ	3
本体取付ネジ φ4×12サラ	2
取付説明書	1

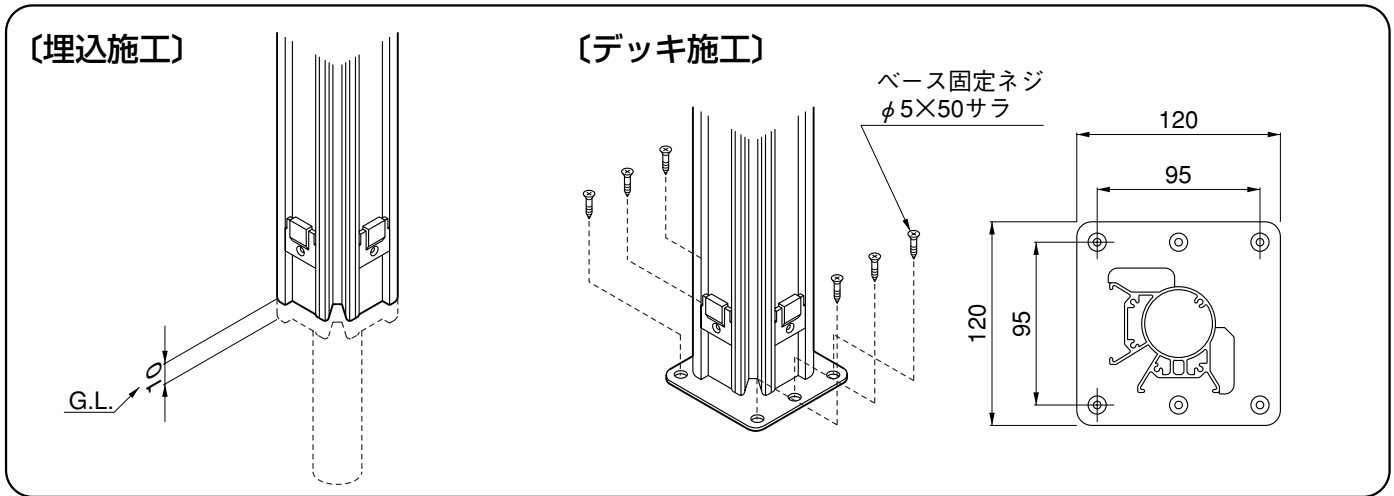
#### ②コーナー柱（デッキ施工用）

名 称	員 数
コーナー柱A	1
コーナー柱B	1
コーナー柱B 取付ネジ φ4×19ピアスネジ	3
本体取付ネジ φ4×12サラ	2
ベース固定ネジ φ5×50サラ	6
取付説明書	1

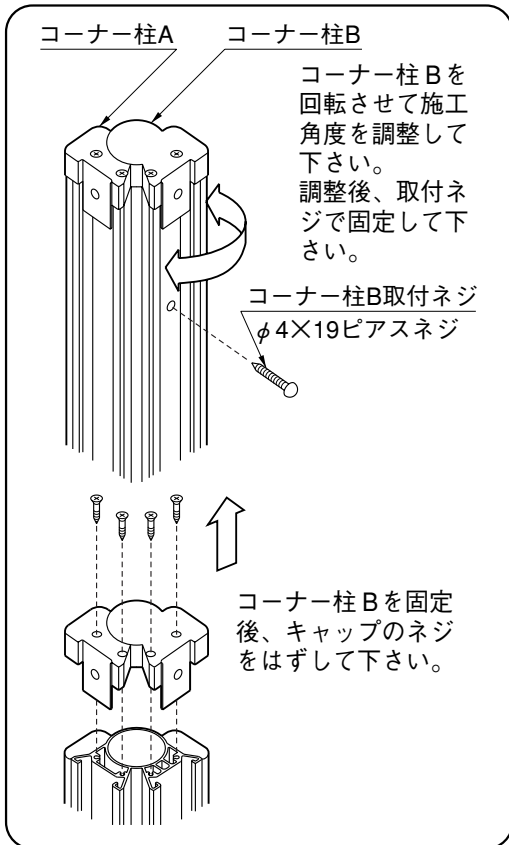
## 1.納り寸法



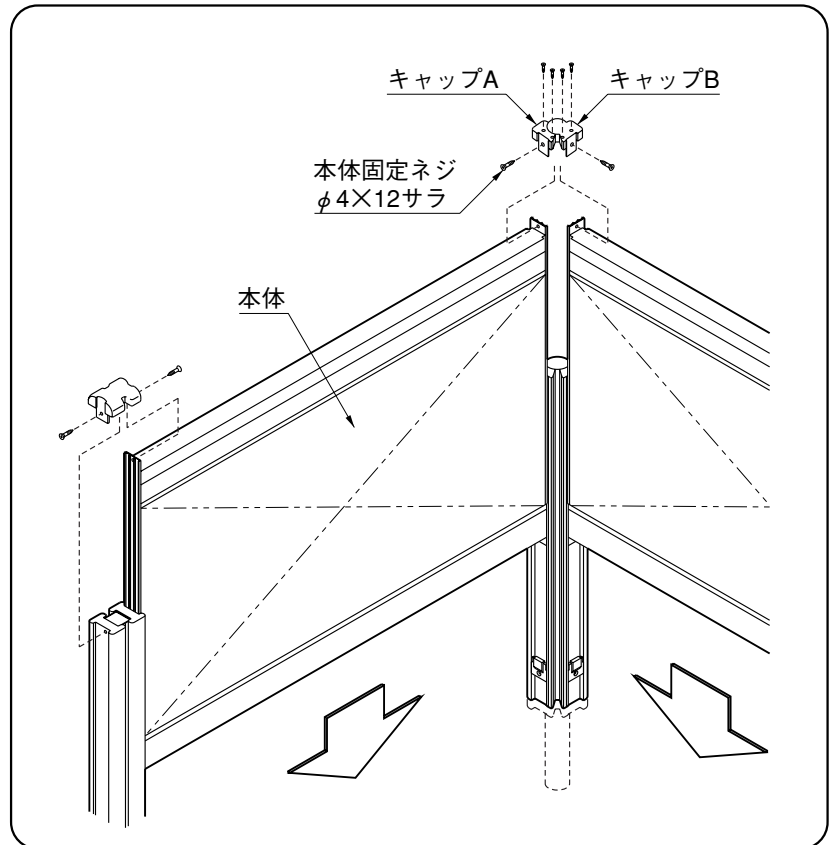
## 2.柱の取付け



## 3.角度調整



## 4.本体の取付け



### 施主様・施工店様へ

- 木は自然材料ですので、屋外環境下において使用にさしつかえない範囲でのソリ、曲り、割れ等が発生する場合があります。
- 木材の腐食や変形の原因になりますので、木材表面に故意にキズをつけないように注意してください。
- 木材保護着色料を塗装してある木材製品は、ご使用と共に色が落ちてきますので、1年を毎に再塗装してください。  
お手入れの状況（回数・丁寧さ等）で耐用年数に差が出てきます。
- 木材の再塗装には、ニスやペンキ等の塗膜をつくるタイプの塗料は絶対に使用しないでください。ひび割れの原因となります。
- モルタル・鉄粉は木材の変色の原因になりますので、付着した場合は速やかに取除いてください。
- ごみ・汚れ等を長期間放置しますと汚れが落ちにくくなりますので、こまめに清掃してください。
- 施工終了後、取付説明書は施主様にお渡しください。

● ご使用いただきましてありがとうございました。