

# アルスライド1型 Bタイプ

## 取付説明書

- このたびは、東洋エクステリア製品をお買いあげいただきましてまことにありがとうございます。
- 正しく施工、組付けをしていただくために、施工前に必ず取付説明書をお読みください。
- 施工終了後、取扱説明書は施主様にお渡しください。

門扉は人や車が入り出すためのものです。構造によって開閉する方法が異なりますので、設置の場所・目的に合わせて選択してください。

### <引戸門扉>

#### ■施工上のご注意

- 商品の施工については必ず取付説明書にしたがってください。
- 扉走行床面は、水平に仕上げてください。
- 電装商品の場合は配線工事を有資格者の専門業者にご依頼ください。
- 施工完了後は扉の開閉チェックを行ない、不具合がないか確認してください。
- 施工時には、水糸等を使って柱とレールの位置を決めてください。

#### ■使用上のご注意

製品の破損などにより身体に損傷等のおそれがありますので、以下の使い方を守ってください。

- 通常使用されない場合は必ず施錠してください。また、落下棒の付いている商品は落下棒も同時に降ろしてください。
- 開閉時は手足・衣服等を挟まないよう、注意してください。また、人・物等の障害物がないことを確認してください。
- 扉に物を載せないでください。
- 扉を揺すったり、乗ったり、寄りかかったりしないでください。

### ■梱包明細表

#### ① 柱セット

名 称	員 数
ガイド柱	1
吊元柱	1

#### ② 引戸セット

名 称	員 数
引戸本体	1
取扱説明書	1

#### ③ 開き戸セット

名 称	員 数
開き戸本体	1

#### ④ レールセット

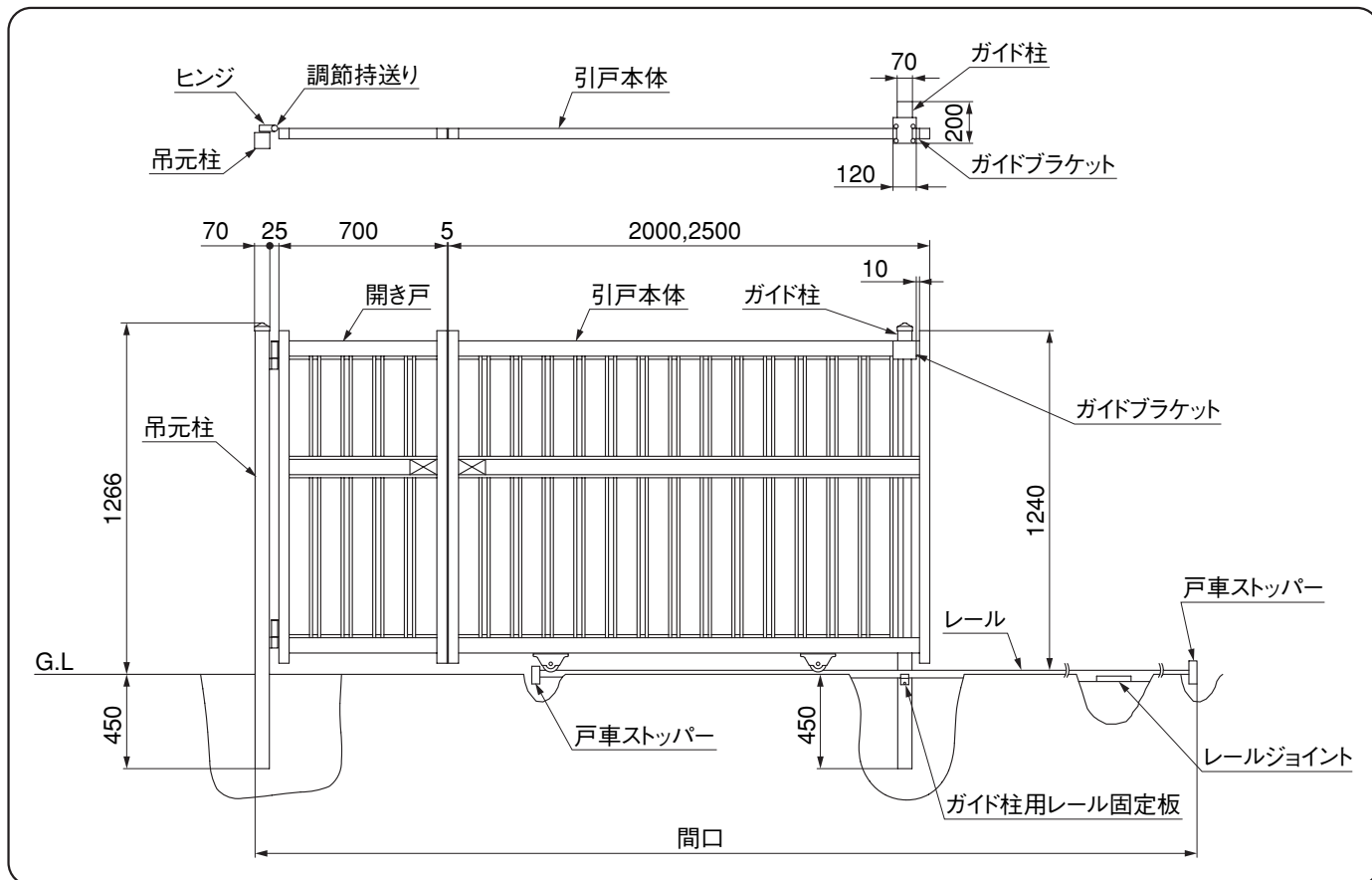
名 称	員 数
レール (40×40×3.0)	2

#### ⑤ 部品セットB

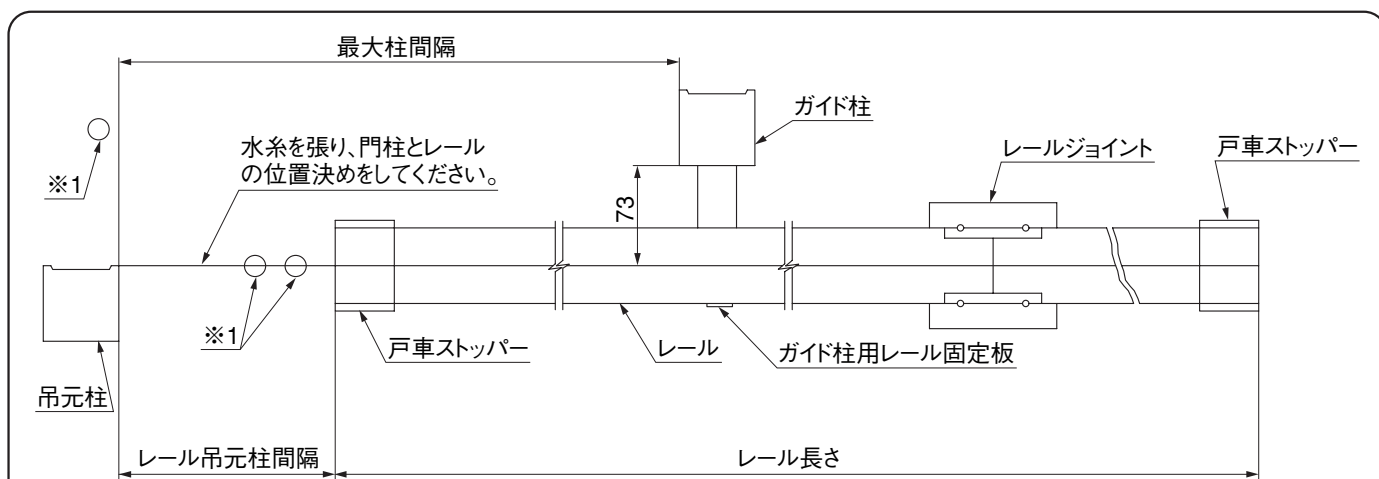
名 称	員 数
戸車	1
ガイドブラケット	1
ガイドローラー	4
ガイド柱用レール固定板	1
レールジョイント	1
戸車ストッパー	2
L 錠両錠本体	1
錠前孔隠し	2
戸当り (開き戸用)	1

名 称	員 数
ヒンジ(上)	1
ヒンジ(下)	1
ヒンジキャップ	2
ヒンジ裏板	3
落下棒A	2
落下棒B	2
落下棒把手	2
落下棒ホルダー	2
落下棒受け	3
戸車取付ボルト M8×25	4
戸車取付座金 M8用	4
ガイドブラケット取付ボルト M10×20	2
ガイドブラケット取付座金 M10用	2
ガイドローラー取付ボルト	4
ガイドローラーバネ座金 M10用	8
ガイドローラー座金 M10用	4
ガイドローラーナット M10用	8
レール固定板取付ネジ φ4×10ナベ3種	1
錠取付ネジ M4×20サラ小ネジ	8
錠前孔隠し取付ネジ φ4×10ナベ3種	8
落下棒ホルダー取付ネジ φ4×10ナベ3種	4
戸当り取付ネジ M4×8サラ小ネジ	2
ヒンジ取付ネジ M4×10トラス小ネジ	8
飾りシール	4
取付説明書	1

# 1. 各部の名称および施工寸法



# 2. レール組付け図



<注 意>

- 落とし棒受けの施工は現場に合わせて施工してください。(※1)  
(開き戸側×2、引戸側×1)

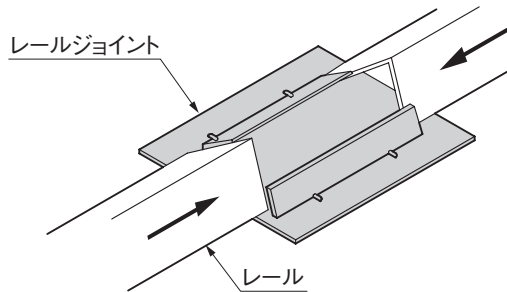
施工寸法表

(単位mm)

寸法	施工に必要な間口	有効開口幅	最大柱間隔	必要レール長さ	レール吊元柱間隔
2700 (2000+700)	4670	2500	2580	3350	940
3200 (2500+700)	5670	3000	3080	4150	1040

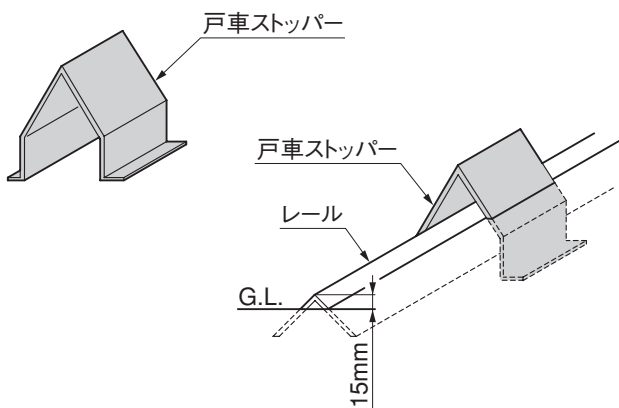
## 3. レールの取付け

### 3-1 レールジョイントの組付け



- ① 左図のようにレールをレールジョイントに差込んでください。

### 3-2 戸車ストッパーの取付け

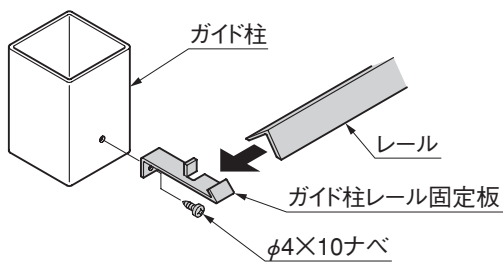


- ① 必要以外のレールを切断してください。
- ② 戸車ストッパーはレールの両端部に取付けてください。

<注意>

- レールはG.L.より15mm出るようにしてください。

### 3-3 ガイド柱レール固定板の取付け

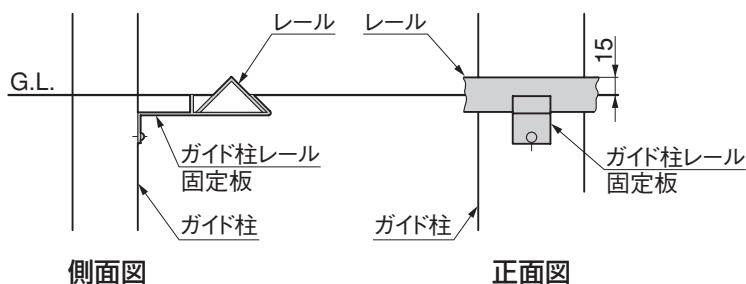


- ① ガイド柱レール固定板をφ4×10ナベでガイド柱に取付けてください。
- ② ガイド柱レール固定板にレールを差込んでください。

<注意>

- ガイド柱レール固定板はガイド柱の下側へ取付けてください。

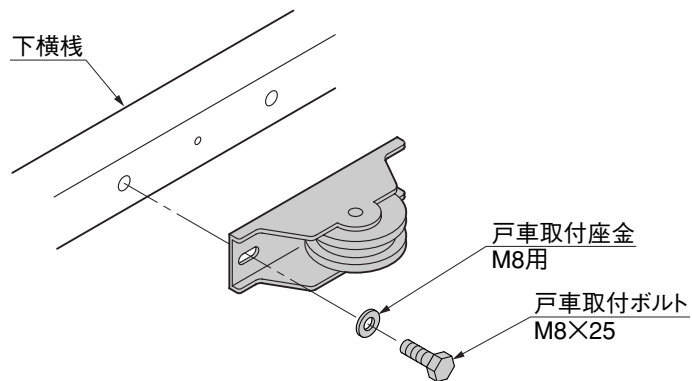
### 3-4 ガイド柱納り図



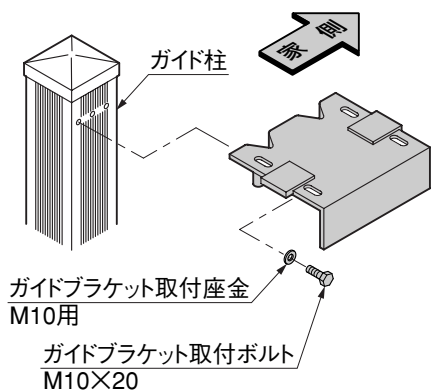
<注意>

- レール固定板が隠れる程度に仕上げてください。
- レールはG.L.より15mm出るようにしてください。

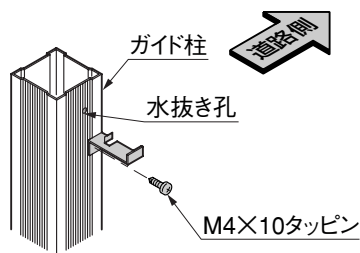
## 4. 戸車の組付け



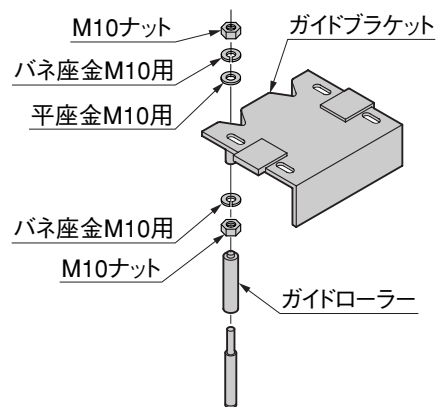
## 5. ガイドローラーの組付け



ガイドブラケット取付図



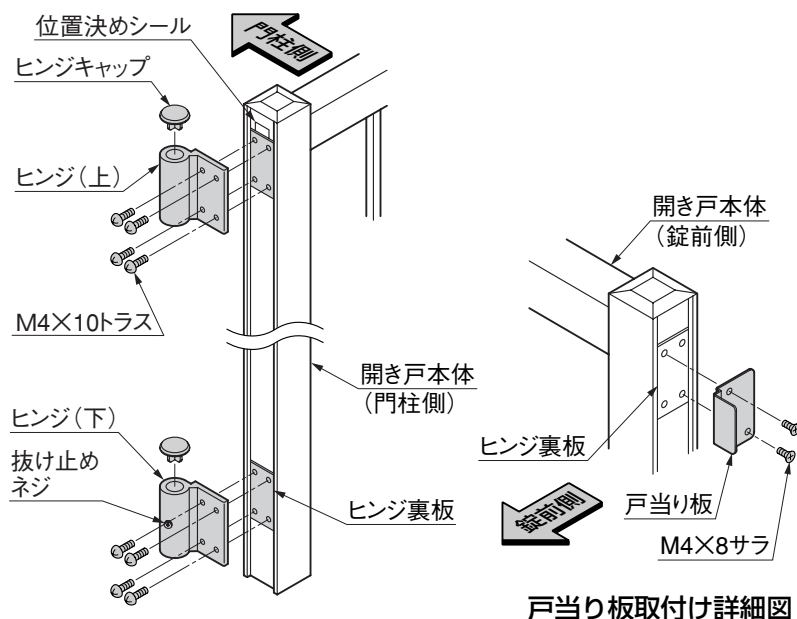
ガイド柱用レール固定板取付図



ガイドローラー取付図

- 1 ガイドブラケットをガイド柱に取付けた後にガイドローラーを取付けてください。

## 6. 開き戸の組付け



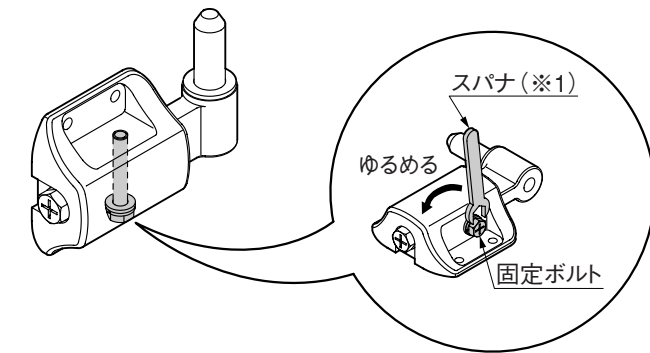
戸当り板取付け詳細図

- 1 本体上部のヒンジ位置決めシールのマーク上面を合わせて仮止めしてください。

### <注意>

- ヒンジにはヒンジ(上)とヒンジ(下)の区別があります。抜け止めネジが付いているヒンジがヒンジ(下)です。

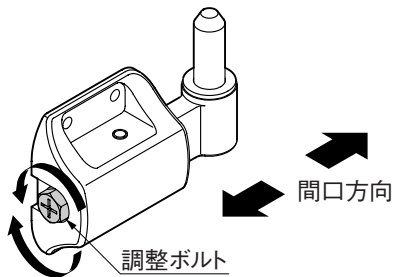
## 7. 調整金具の調整方法



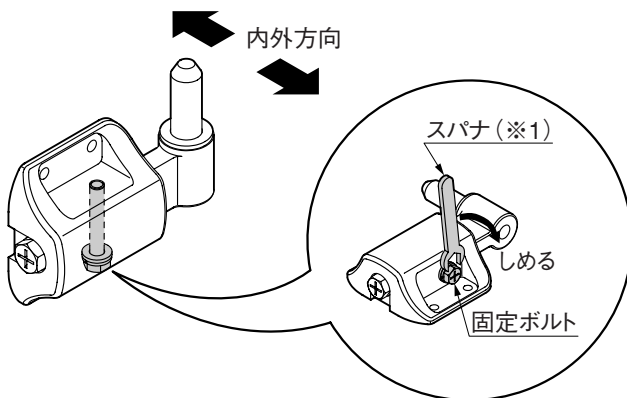
① 固定ボルトをゆるめてください。

<注意>

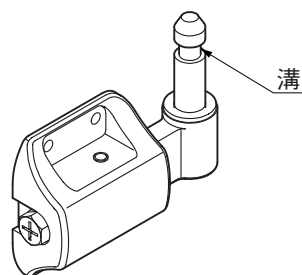
- 固定ボルトを締めたまま間口寸法の調整を行なうと固定ボルトが破損します。必ず市販の呼び10スパナを使用してください。(※1)



② 調整ボルトをまわし、間口寸法を決めてください。



③ 内外寸法を決めたあと、固定ボルトをスパナで締付けてください。



調整金具(下)

<注意>

- 調整金具には上下があります。必ず溝のある調整金具を柱の下側に取付けてください。

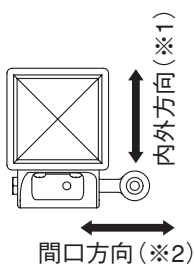
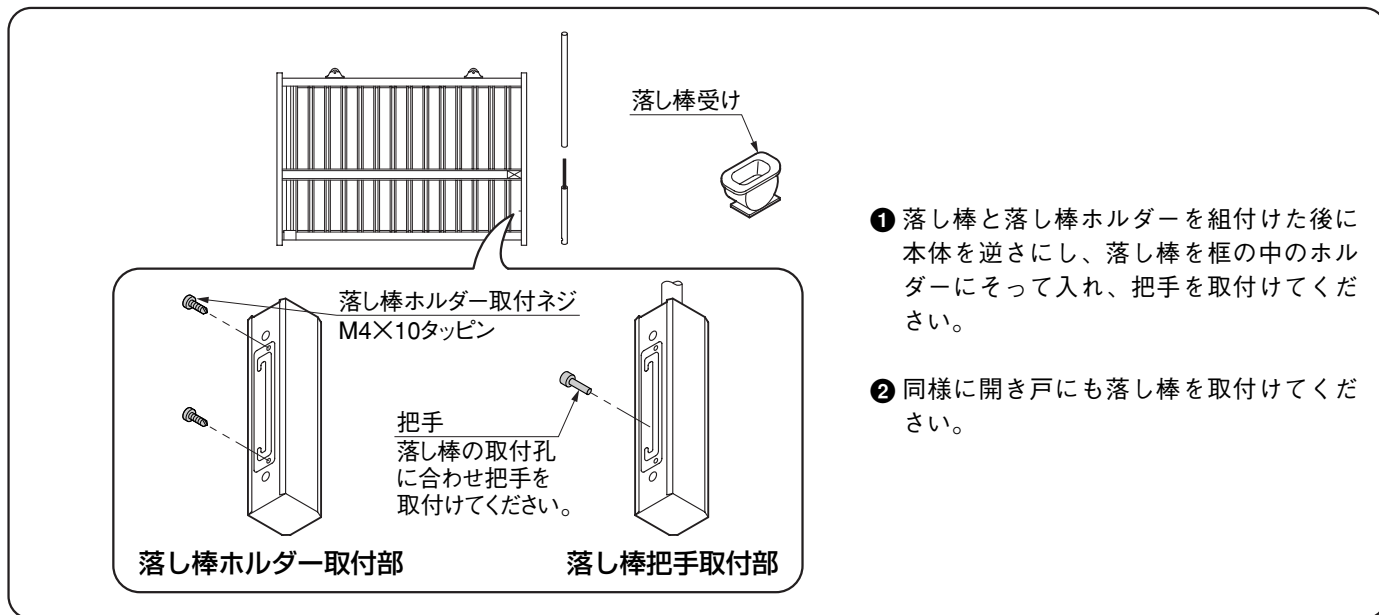


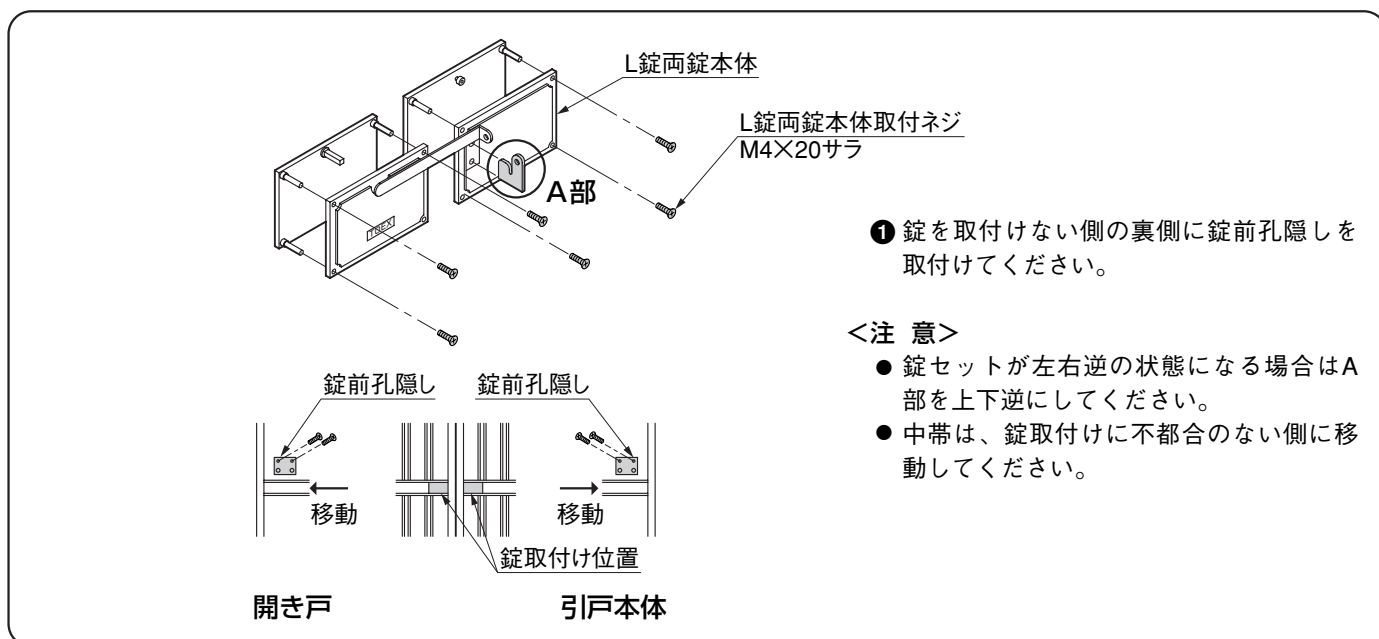
表8-1 調整範囲

	調整金具H
内外方向(※1)	±4.5mm
間口方向(※2)	±8.5mm

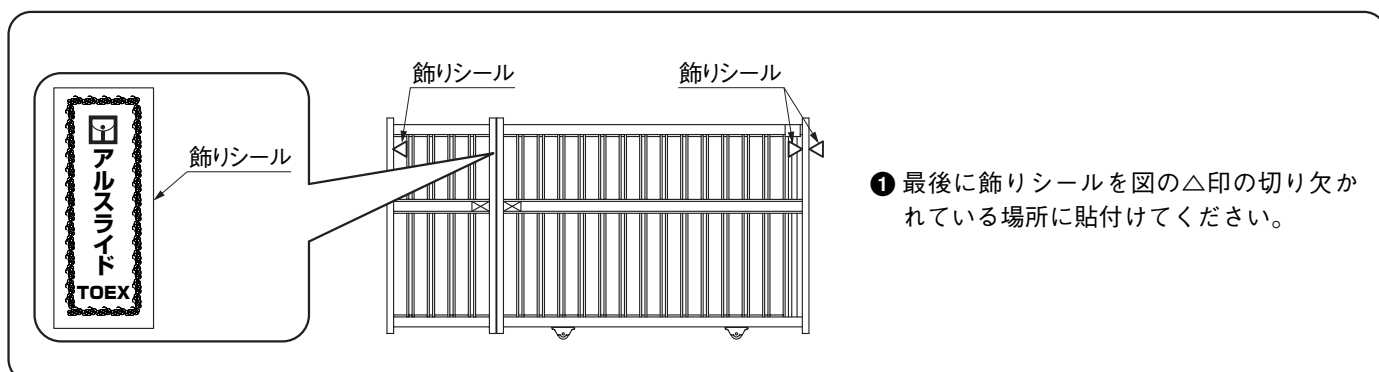
## 8. 落し棒の組付け



## 9. 錠の組付け



## 10. 飾りシールの取付け



## メモページ

.....

.....

.....

.....

.....

.....

.....

.....

.....

.....

.....

.....

.....

.....

.....

.....



## 工事店様へ

- 柱は垂直に施工してください。
  - レールは水平にモルタル仕上げ面より15mm出るように施工してください。
  - 開き戸門柱はガイド柱と同じ高さに施工してください。
  - 製品に付着したモルタルは固まる前に取除いてください。
  - 施工終了後、取扱説明書は施主様にお渡しください。
- ご使用いただきましてありがとうございました。

取説コード

**D318**

200209A\_1007