



施主様用

このたびは、東洋エクステリア製品をお買い上げいただきまして、まことにありがとうございます。




快適に使用していただくために

取扱説明書

自然浴
生活

シャトーブリアン門扉
ベールラム門扉
鳳翠門扉
ポメール門扉
マレブ門扉
楊樹門扉
— 高級ロックC錠仕様 —

この取扱説明書の内容は、製品を安全に正しくお使いいただき、あなたや他の人々の危害や損害を未然に防止するためのものです。表示記号の内容を良く理解したうえで、本書の内容(指示)にしたがってください。

| 安全に関する記号 | 記号の意味 |
|---|---|
|  警告 | 取扱いを誤った場合に、使用者が死亡または重傷を負うおそれがある内容を示しています。 |
|  注意 | 取扱いを誤った場合に、使用者が中・軽傷を負うおそれがある内容、または物的損害のおそれがある内容を示しています。 |
| お願い | 取扱いを誤った場合に、製品の損傷または故障のおそれがある内容を示しています。 |
|  補足 | 説明の内容で知っておくと便利なことを示しています。 |

もくじ

- 1.安全のために必ず守ってください……………1
- 2.各部の名称……………3
- 3.使用方法……………4
 - 3-1 錠の操作方法……………4
 - 3-2 落し棒の操作方法……………4
 - 3-3 施錠・解錠方法……………5
 - 3-4 ご注意とお願い……………6
- 4.お手入れについて……………6
- 5.修理……………6

●製品を安全に正しくお使いいただくために、ご使用になる前にこの取扱説明書を最後までお読みください。お読みになったあとは、たいせつに保存してください。

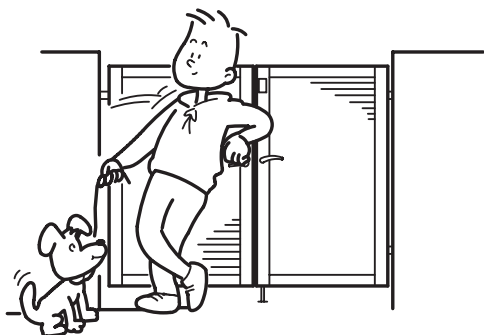
1 安全のために必ず守ってください

⚠ 注意



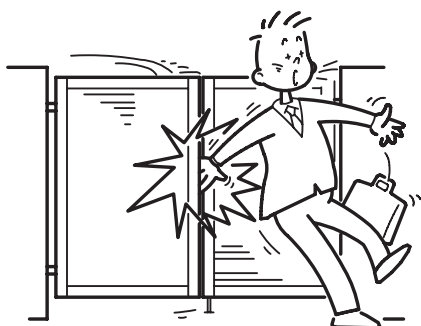
- 開閉操作をする前に周囲に人がいないこと、および物がないことを必ず確認してください。扉にはさまれたりぶつかったりして、ケガをするおそれがあります。特に、お子様の飛び出しなどに注意してください。

⚠ 注意



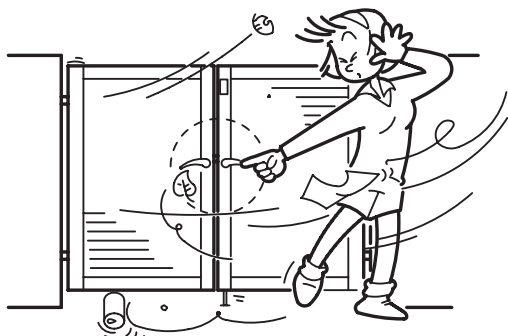
- 門扉に乗ったり、ぶらさがったり、寄りかかったりしないでください。門扉がはずれてケガをするおそれがあります。

⚠ 注意



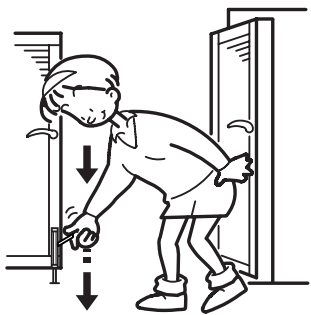
- 門扉を開閉するときは、門柱と扉の間や、扉と扉の間に手や足をはさまないように注意してください。特に風の強いときは、急に開閉しますので注意してください。

⚠ 注意



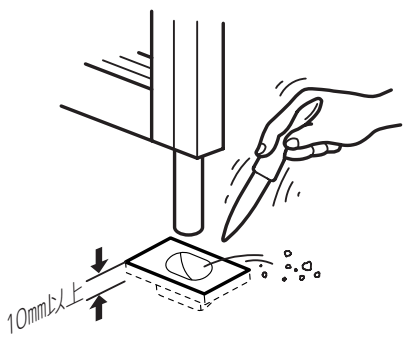
- 強風時には必ず施錠し落し棒をおろしてください。強風で扉が開き、人に当たるおそれがあります。

⚠ 注意



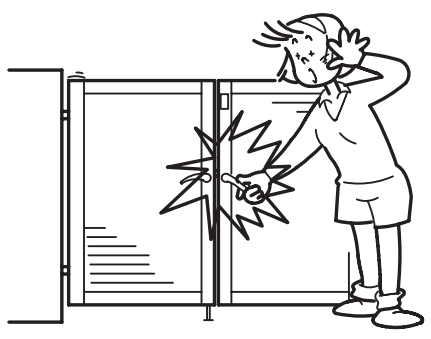
- 落とし棒の付いている側の門扉は、必ず落とし棒を下げて固定してください。強風で扉が動き、人に当たるおそれがあります。

⚠ 注意



- 落とし棒付の門扉では、落とし棒受けの土砂を、落とし棒の掛かりが10mm以下になる前に取除いてください。強風で扉が動き、人に当たるおそれがあります。

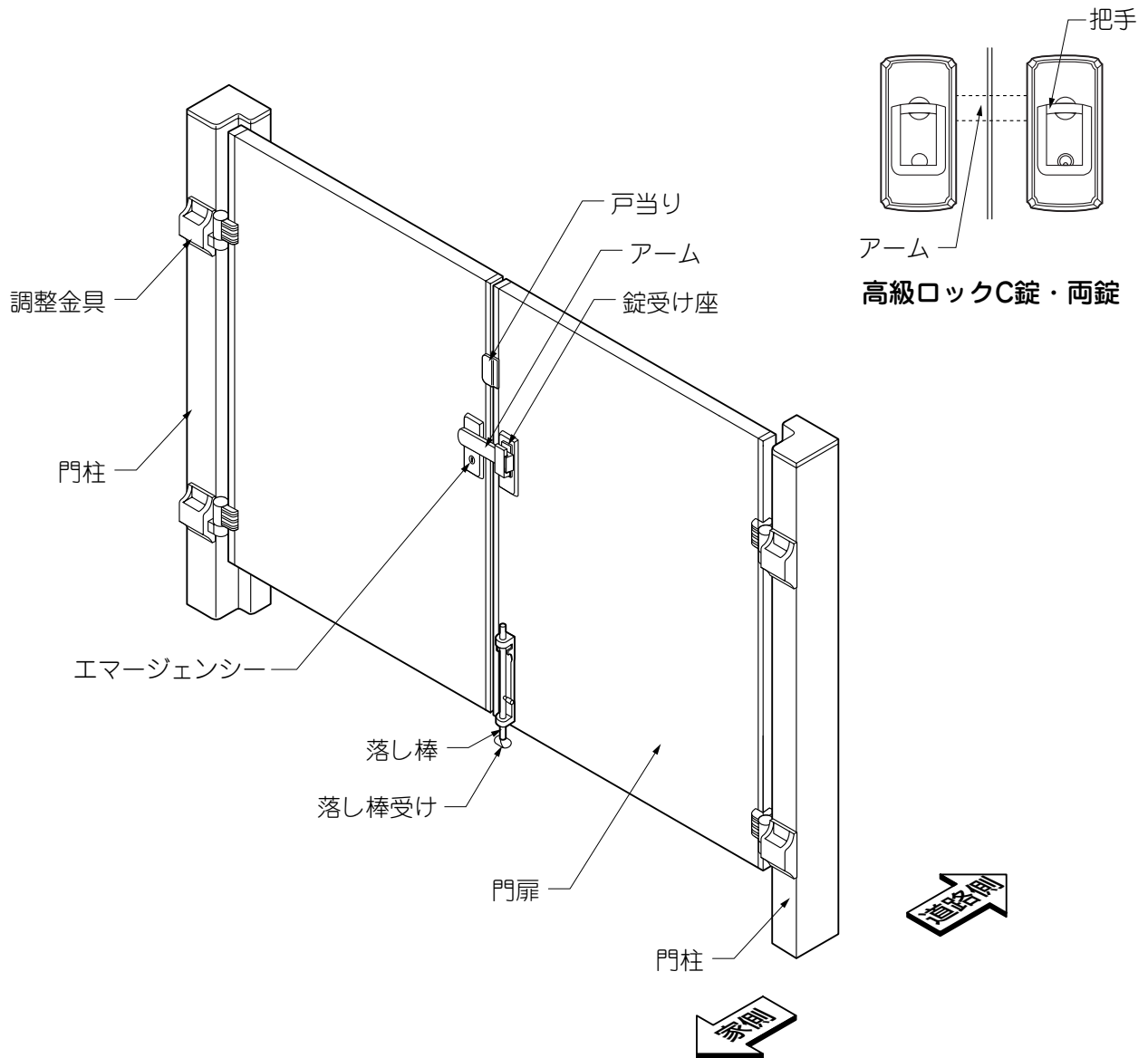
⚠ 注意



- 把手やアームを持って門扉を開閉するときには、扉に手を当てないように注意してください。

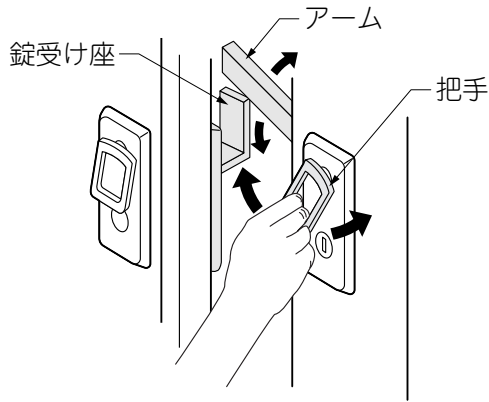
2 各部の名称

(1) 両開き



3 使用方法

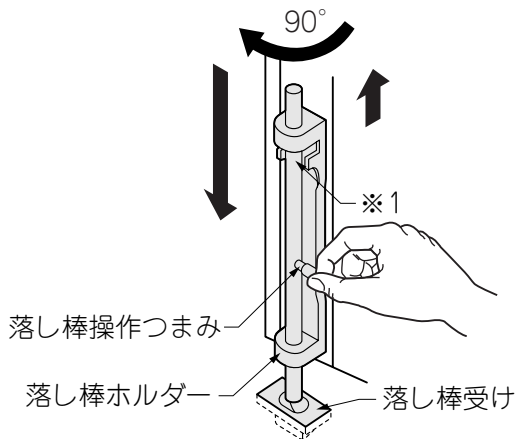
3-1 錠の操作方法



- ① 把手またはアームをにぎってまわすと、アームが外れ、押すと門扉が開きます。
- ② 門扉を閉めるには、門扉を閉じてアームが錠受け座に納まるようにします。

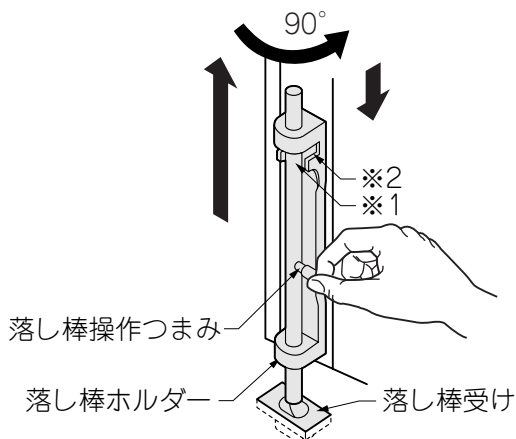
3-2 落とし棒の操作方法

(1) 落とし棒の落とし方



- ① 門扉を固定するには、落とし棒受けのあるところで落とし棒操作つまみを持って、落とし棒を少し持ち上げます。
- ② 落とし棒操作つまみを、落とし棒ホルダーのミゾ(※1)を通して下げます。
- ③ 落とし棒操作つまみを持って落とし棒を下げ、落とし棒受けに入れます。

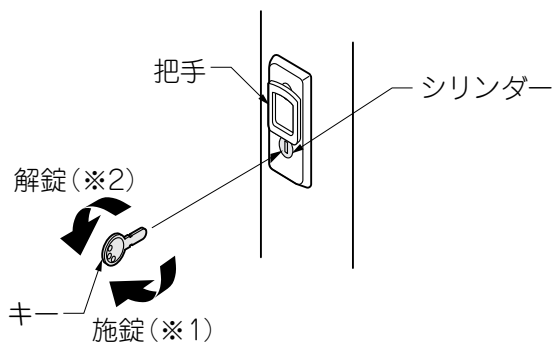
(2) 落とし棒の上げ方



- ① 落とし棒を上げて門扉を開くには、落とし棒操作つまみを、落とし棒ホルダーのミゾ(※1)を通して持ち上げます。
- ② 落とし棒操作つまみを90°回転して、落とし棒ホルダーの受け部(※2)に落とし棒操作つまみをのせます。

3-3 施錠・解錠方法

(1) 道路側 ※図は、右勝手の場合を示します。

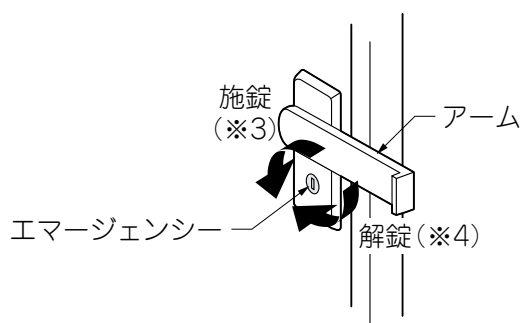


①キーで施錠・解錠するには、表3-1にしたがって操作します。

表3-1 キーの操作

| | 右勝手 | 左勝手 |
|--------|-------|-------|
| 施錠(※1) | 時計回り | 時計回り |
| 解錠(※2) | 反時計回り | 反時計回り |

(2) 家側 ※図は、右勝手の場合を示します。



①「エマージェンシー機構」で施錠・解錠するには、2mm×7mm幅の溝に入るキーの先端やコイン、マイナスドライバーなどを差し込んで回転してください。表3-2にしたがって操作します。

表3-2 エマージェンシーの操作

| | 右勝手 | 左勝手 |
|--------|-------|-------|
| 施錠(※3) | 反時計回り | 反時計回り |
| 解錠(※4) | 時計回り | 時計回り |

3-4 ご注意とお願い

⚠ 注意

- 製品に不具合が生じた場合、むやみに分解しないでください。

お願い

- キーはメーカー純正のものをご使用ください。なお、キーの作製を行うためには、キーNoが必要です。キーNoを、「5 修理」の欄に控えてください。
- 鍵穴に油や異物を入れないでください。錠の操作ができなくなります。錠がスムーズに動かなくなったら、錠前専用潤滑剤を鍵穴に注入してください。油や市販の合成潤滑剤は、ホコリを吸着し、かえって動きを悪くしますので使用しないでください。
- 錠が凍結して動かなくなった場合は無理に動かさず、市販のスプレー式霜取り剤を使用してください。
- 門扉の付近で農薬や殺虫剤などの薬剤を使用する場合は、表面に付着しないようにしてください。表面が変色するおそれがあります。

4 お手入れについて

(1) 汚れの取り方

- ①年に2～3回水洗いをして拭きとってください。
 - a.汚れが軽い場合は水で濡らした布で拭き、乾拭きをしてください。
 - b.汚れがひどい場合は、中性洗剤を薄めた液で汚れを落したあとで、洗剤が残らないようによく水洗いをして拭きとってください。

お願い

- シンナー、ベンジンなどの有機溶剤は使わないでください。塗料がはげることがあります。

(2) キズの補修

- ①あやまってキズをつけた場合、弊社純正補修塗料で補修してください。放置すると腐食の原因になります。

5 修理

- 製品に異常が生じたときは使用を中止し、お買い上げの販売店(工事店)にご連絡ください。
- 修理に関するお問い合わせは、お買い上げの販売店(工事店)または、東洋エクステリア「お客様相談室」にお問い合わせください。
- 修理を依頼されるときは、下記のことをお知らせください。

| | | | |
|-------|----------|------|--|
| 故障の状況 | できるだけ詳しく | ご氏名 | |
| 製品名 | | ご住所 | |
| 施工日 | 年 月 日 | 電話番号 | |
| 施工店名 | | キーNo | |

—お客様相談室—
☎0120-171-705

東洋エクステリア株式会社

取説コード
UA121
200209A_1006