



**施主様用**

このたびは、東洋エクステリア製品をお買い上げいただきまして、まことにありがとうございます。




快適に使用していただくために

# 取扱説明書



**コラゾン門扉  
シャンテーヌ門扉  
フェスタ門扉**  
— シャンテーヌ錠 仕様 —

この取扱説明書の内容は、製品を安全に正しくお使いいただき、あなたや他の人々の危害や損害を未然に防止するためのものです。表示記号の内容を良く理解したうえで、本書の内容(指示)にしたがってください。

安全に関する記号	記号の意味
 <b>警告</b>	取扱いを誤った場合に、使用者が死亡または重傷を負うおそれがある内容を示しています。
 <b>注意</b>	取扱いを誤った場合に、使用者が中・軽傷を負うおそれがある内容、または物的損害のおそれがある内容を示しています。
<b>お願い</b>	取扱いを誤った場合に、製品の損傷または故障のおそれがある内容を示しています。
 <b>補足</b>	説明の内容で知っておくと便利なことを示しています。

## もくじ

- 1.安全のために必ず守ってください……………1
- 2.各部の名称……………3
- 3.使用方法……………5
  - 3-1 錠の操作方法……………5
  - 3-2 落とし棒の操作方法……………5
  - 3-3 施錠・解錠方法……………7
  - 3-4 ご注意とお願い……………8
- 4.お手入れについて……………8
- 5.修理……………8

●製品を安全に正しくお使いいただくために、ご使用になる前にこの取扱説明書を最後までお読みください。お読みになったあとは、たいせつに保存してください。

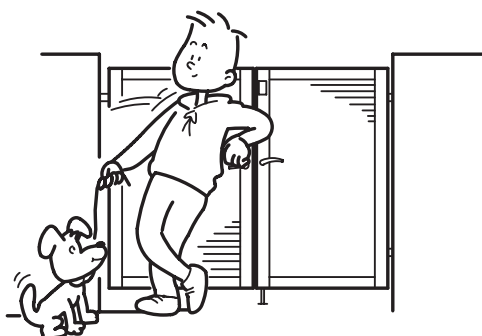
# 1 安全のために必ず守ってください

## ⚠ 注意



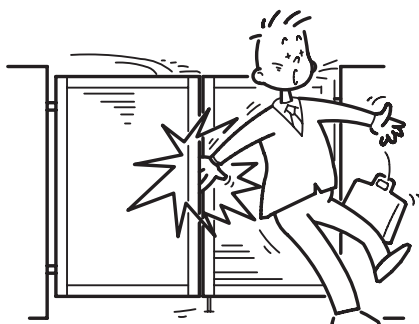
- 開閉操作をする前に周囲に人がいないこと、および物がないことを必ず確認してください。扉にはさまれたりぶつかったりして、ケガをするおそれがあります。特に、お子様の飛び出しなどに注意してください。

## ⚠ 注意



- 門扉に乗ったり、ぶらさがったり、寄りかかったりしないでください。門扉がはずれてケガをするおそれがあります。

## ⚠ 注意



- 門扉を開閉するときは、門柱と扉の間や、扉と扉の間に手や足をはさまないように注意してください。特に風の強いときは、急に開閉しますので注意してください。

## ⚠ 注意



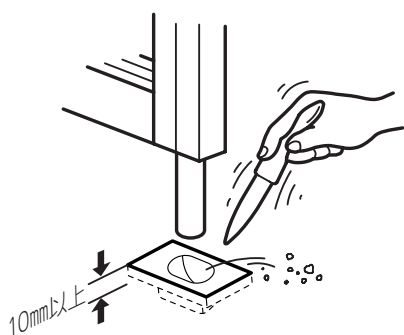
- 強風時には必ず施錠し落し棒をおろしてください。強風で扉が開き、人に当たるおそれがあります。

**⚠ 注意**



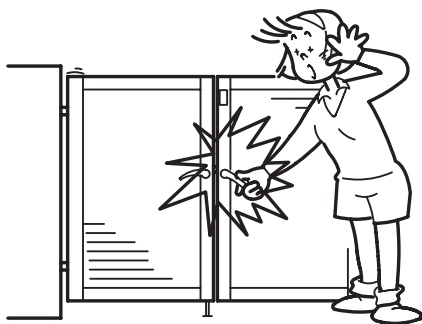
- 落とし棒の付いている側の門扉は、必ず落とし棒を下げて固定してください。強風で扉が動き、人に当たるおそれがあります。

**⚠ 注意**



- 落とし棒付の門扉では、落とし棒受けの土砂を、落とし棒の掛かりが10mm以下になる前に取除いてください。強風で扉が動き、人に当たるおそれがあります。

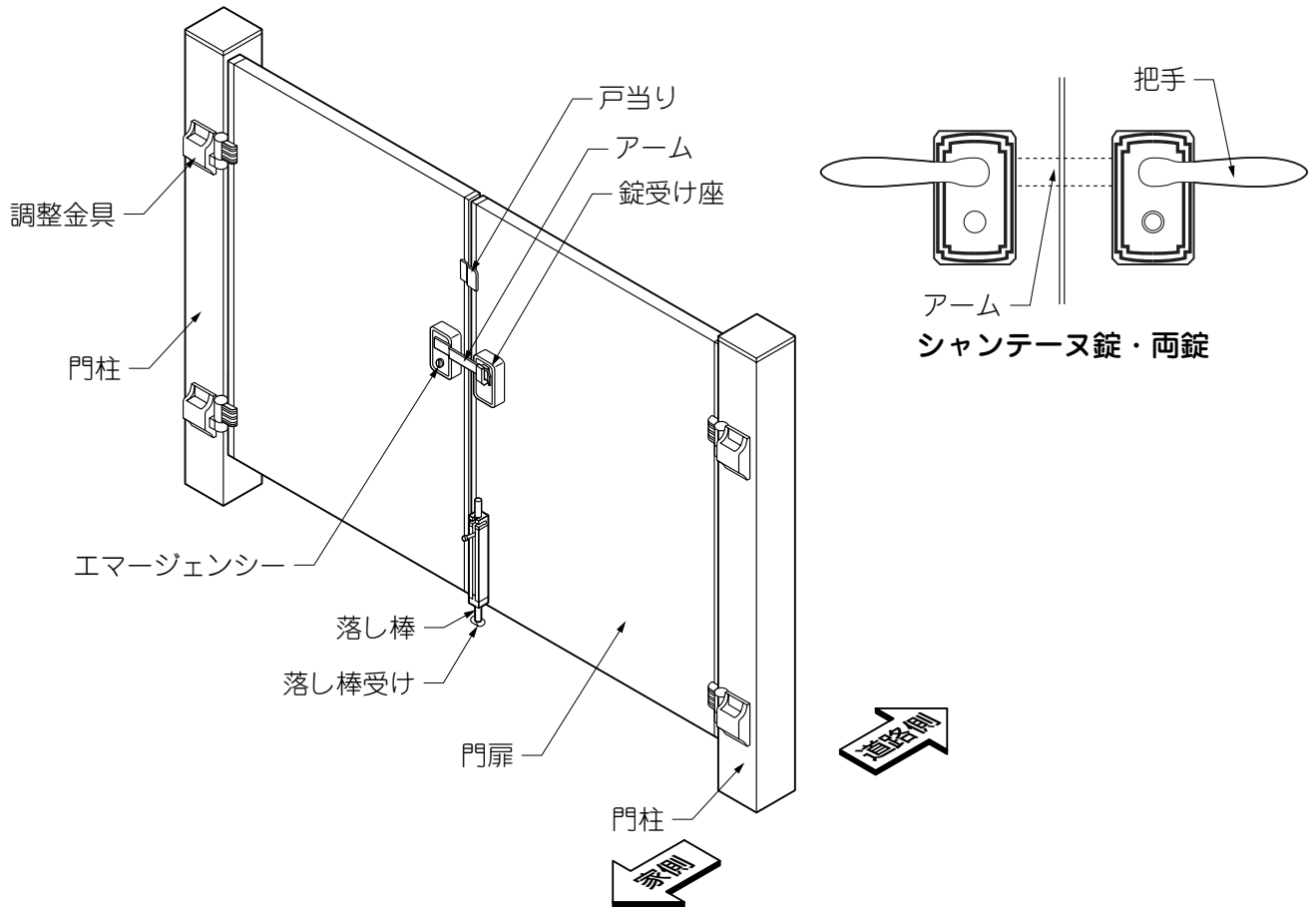
**⚠ 注意**



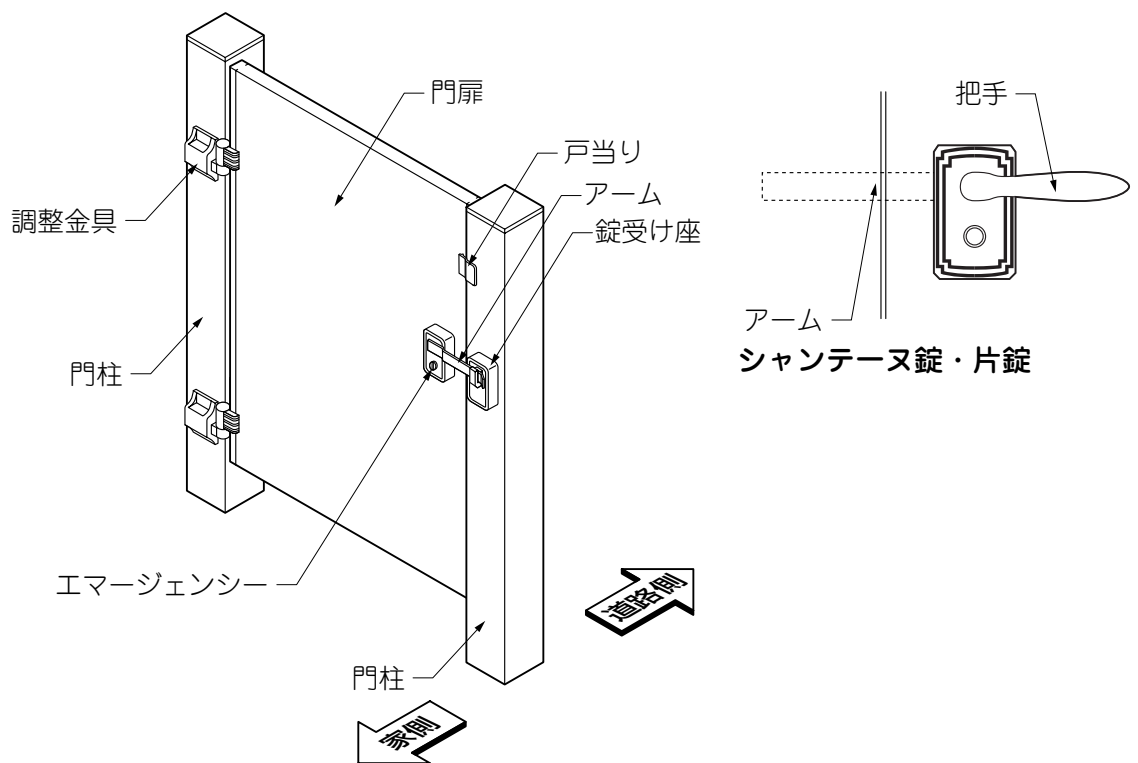
- 把手やアームを持って門扉を開閉するときには、扉に手を当てないように注意してください。

## 2 各部の名称

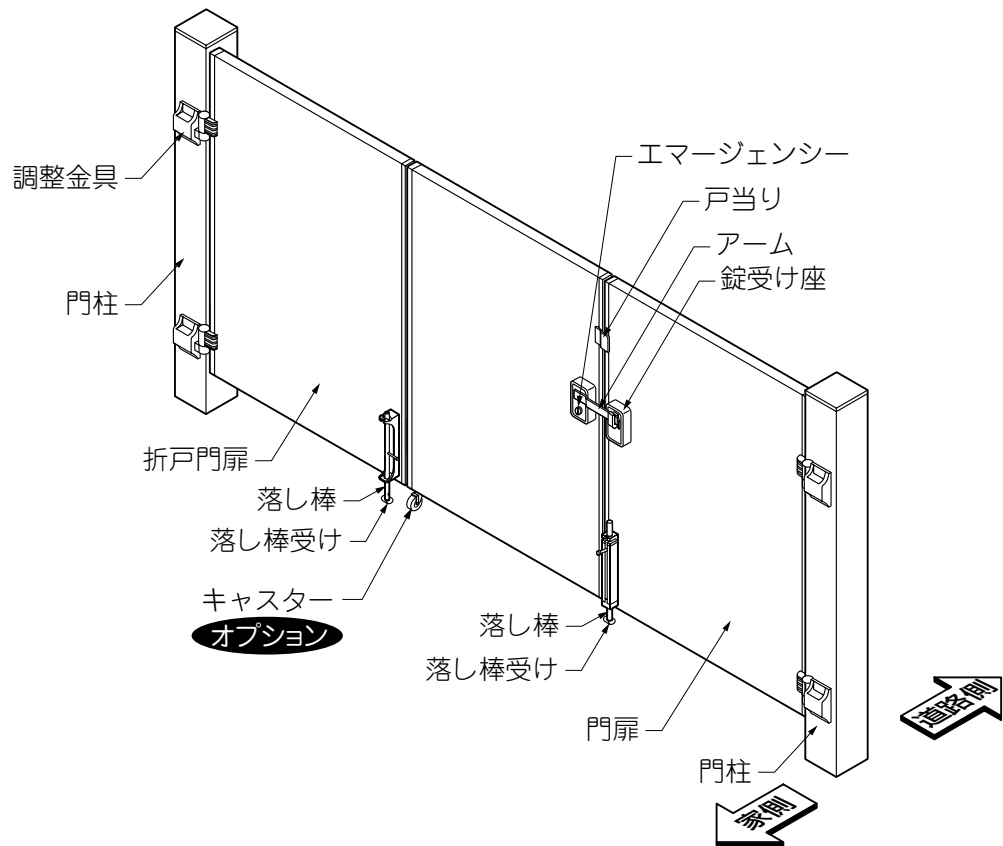
### (1) 両開き



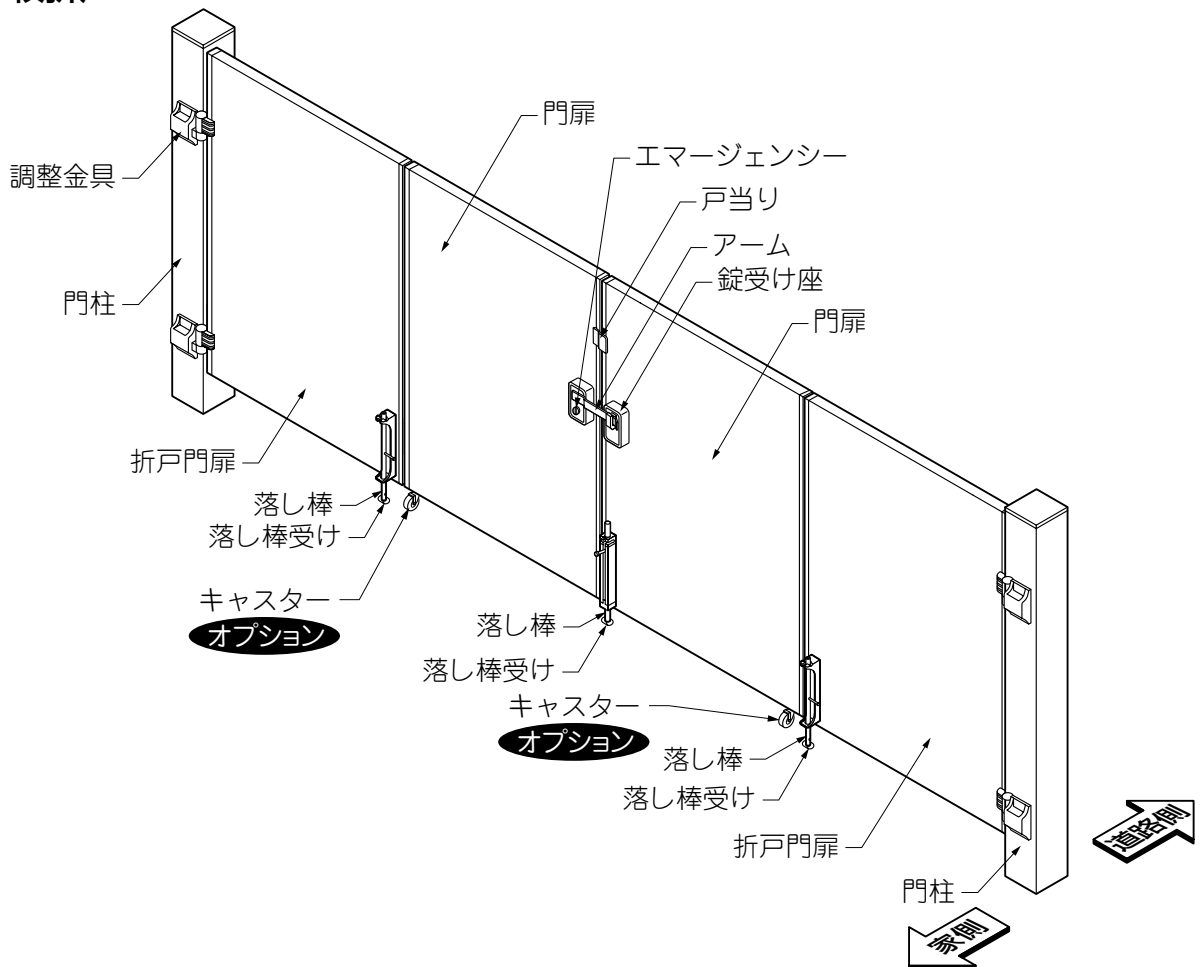
### (2) 片開き



### (3) 3枚折戸

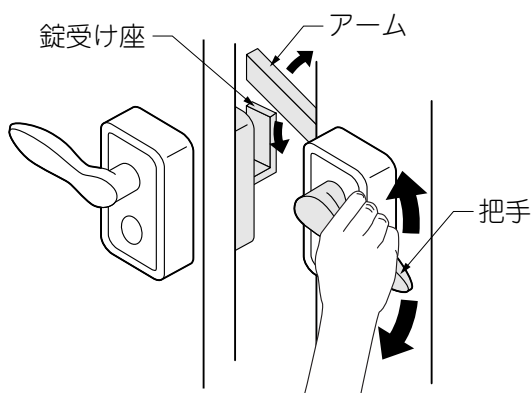


### (4) 4枚折戸



# 3 使用方法

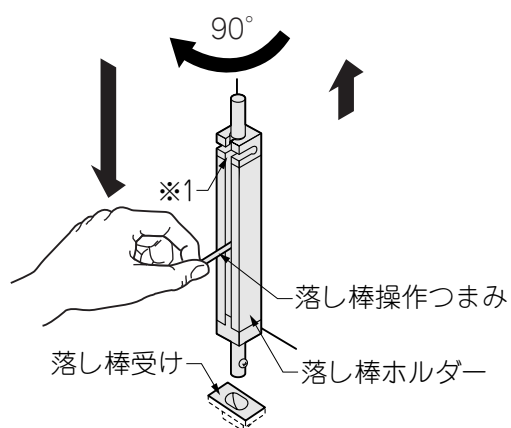
## 3-1 錠の操作方法



- ① 把手またはアームをにぎってまわすと、アームが外れ、押すと門扉が開きます。
- ② 門扉を閉めるには、門扉を閉じてアームが錠受け座に納まるようにします。

## 3-2 落とし棒の操作方法

### (1) 落とし棒の落とし方

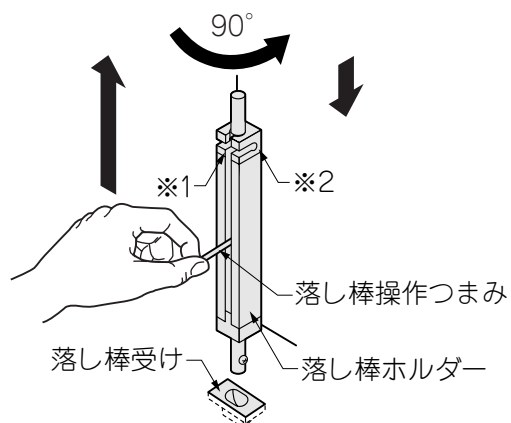


- ① 門扉を固定するには、落とし棒受けのあるところで落とし棒操作つまみを持って、落とし棒を少し持ち上げます。
- ② 落とし棒操作つまみを、落とし棒ホルダーのミゾ(※1)を通してながら下げ、落とし棒受けに入れます。

#### 補足

- 片開き仕様には落とし棒はありません。

### (2) 落とし棒の上げ方

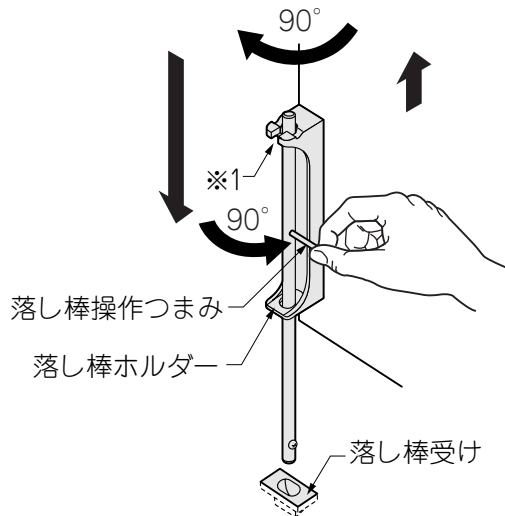


- ① 落とし棒を上げて門扉を開くには、落とし棒操作つまみを、落とし棒ホルダーのミゾ(※1)を通して持ち上げます。
- ② 落とし棒操作つまみを90°回転して、落とし棒ホルダーの受け部(※2)に落とし棒操作つまみをのせます。

#### 補足

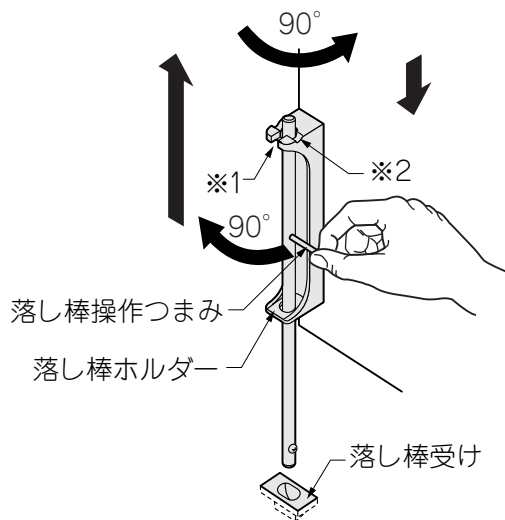
- 片開き仕様には落とし棒はありません。

### (3) 落とし棒の落とし方 ※3枚折戸・4枚折戸のみ。



- ①門扉を固定するには、落とし棒受けのあるところで落とし棒操作つまみを持って、落とし棒を少し持ち上げます。
- ②落とし棒操作つまみを、落とし棒ホルダーのミゾ(※1)を通して下げます。
- ③落とし棒操作つまみを90°回転しながら落とし棒を下げ、落とし棒受けに入れます。

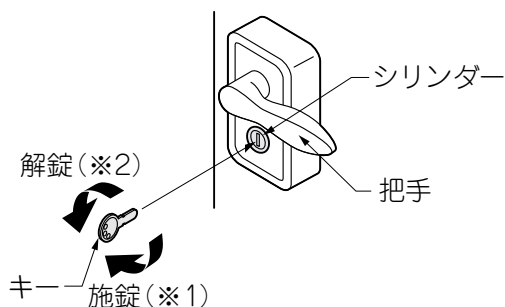
### (4) 落とし棒の上げ方 ※3枚折戸・4枚折戸のみ。



- ①落とし棒を上げて門扉を開くには、落とし棒操作つまみを、落とし棒ホルダーのミゾ(※1)を通して持ち上げます。
- ②落とし棒操作つまみを90°回転して、落とし棒ホルダーの受け部(※2)に落とし棒操作つまみをのせます。

### 3-3 施錠・解錠方法

(1) 道路側 ※図は、右勝手の場合を示します。

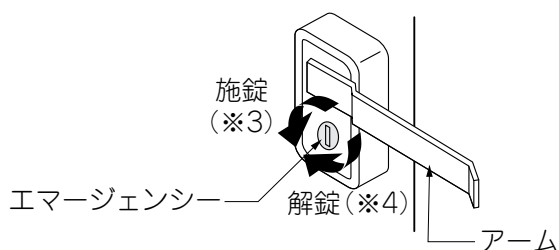


①キーで施錠・解錠するには、表3-1にしたがって操作します。

表3-1 キーの操作

	右勝手	左勝手
施錠(※1)	時計回り	時計回り
解錠(※2)	反時計回り	反時計回り

(2) 家側 ※図は、右勝手の場合を示します。



①「エマージェンシー機構」で施錠・解錠するには、2mm×7mm幅の溝に入るキーの先端やコイン、マイナスドライバーなどを差し込んで回転してください。表3-2にしたがって操作します。

表3-2 エマージェンシーの操作

	右勝手	左勝手
施錠(※3)	反時計回り	反時計回り
解錠(※4)	時計回り	時計回り



## 3-4 ご注意とお願い

### ⚠ 注意

- 製品に不具合が生じた場合、むやみに分解しないでください。

### お願い

- キーはメーカー純正のものをご使用ください。なお、キーの作製を行うためには、キーNoが必要です。キーNoを、「5 修理」の欄に控えてください。
- 鍵穴に油や異物を入れないでください。錠の操作ができなくなります。錠がスムーズに動かなくなったら、錠前専用潤滑剤を鍵穴に注入してください。油や市販の合成潤滑剤は、ホコリを吸着し、かえって動きを悪くしますので使用しないでください。
- 錠が凍結して動かなくなった場合は無理に動かさず、市販のスプレー式霜取り剤を使用してください。
- 門扉の付近で農薬や殺虫剤などの薬剤を使用する場合は、表面に付着しないようにしてください。表面が変色するおそれがあります。

## 4 お手入れについて

### (1) 汚れの取り方

- ①年に2~3回水洗いをして拭きとってください。
  - a.汚れが軽い場合は水で濡らした布で拭き、乾拭きをしてください。
  - b.汚れがひどい場合は、中性洗剤を薄めた液で汚れを落したあとで、洗剤が残らないようによく水洗いをして拭きとってください。

### お願い

- シンナー、ベンジンなどの有機溶剤は使わないでください。塗料がはげることがあります。

### (2) キズの補修

- ①あやまってキズをつけた場合、弊社純正補修塗料で補修してください。放置すると腐食の原因になります。

## 5 修理

- 製品に異常が生じたときは使用を中止し、お買い上げの販売店(工事店)にご連絡ください。
- 修理に関するお問い合わせは、お買い上げの販売店(工事店)または、東洋エクステリア「お客様相談室」にお問い合わせください。
- 修理を依頼されるときは、下記のことをお知らせください。

故障の状況	できるだけ詳しく	ご氏名	
製品名		ご住所	
施工日	年 月 日	電話番号	
施工店名		キーNo	



## メモページ

.....

.....

.....

.....

.....

.....

.....

.....

.....

.....

.....

.....

.....

.....

.....



## メモページ

.....

.....

.....

.....

.....

.....

.....

.....

.....

.....

.....

.....

.....

.....

.....

—お客様相談室—  
☎0120-171-705

東洋エクステリア株式会社

取説コード  
**UA125**  
200209A\_1006