

門扉オプション部品 落とし棒受け 組立施工マニュアル



該当する部品の取付け方法を参照してください。

■梱包明細

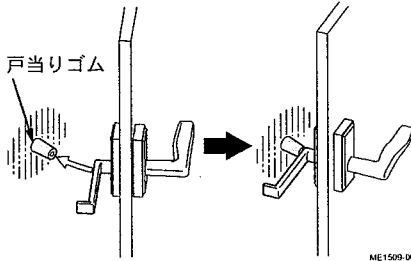
※表内の()は個数を表しています。

戸当りゴム	落とし棒受け
戸当りゴム (4)・木ネジ (4)・フィッシャープラグ (4) 組立施工マニュアル [ME-1509] (1)	落とし棒受け (大または小) (4) 組立施工マニュアル [ME-1509] (1)

戸当りゴムの取付け

■取付け位置

扉を開放した時に錠の軸部位が戸当りゴムにあたる位置に取付けてください。



■施工手順

※門扉取付け位置の調整後に行ってください。

①戸当りゴムの取付け位置を確認してください。

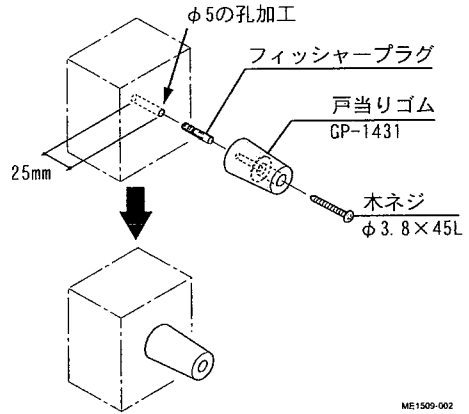


門扉取付け位置の調整後、戸当りゴムの取付け位置を確認してください。

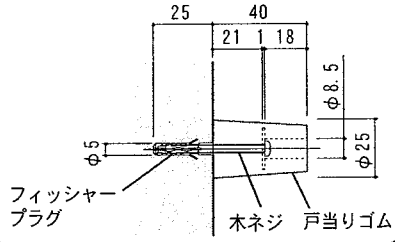
②φ5.0のコンクリートドリルで、深さ25mmの下孔加工を行ってください。

③孔内のゴミを取り除いた後、フィッシャープラグを取付けてください。

④戸当りゴムを木ネジで固定してください。



●取付け部断面図



落とし棒受けの取付け

■使用区分

落とし棒受け	
大 (φ22)	小 (φ15)

■施工手順

※門扉取付け位置の調整後に行ってください。

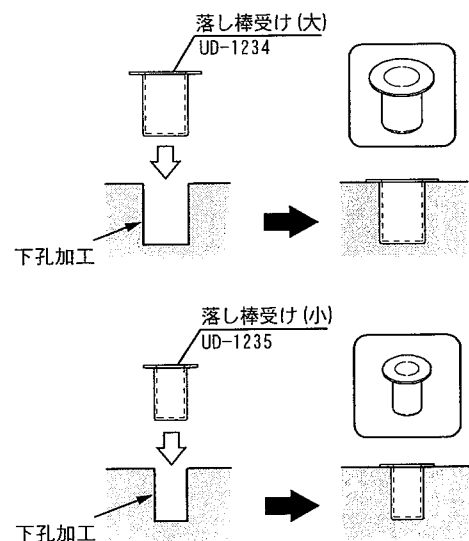
①門扉の落とし棒に合わせ、落とし棒受けの取付け位置を確認してください。



門扉取付け位置の調整後、落とし棒受けの取付け位置を確認してください。

②表を参照して、コンクリートドリルで下孔加工を行ってください。

③孔内のゴミを取除いた後、落とし棒受けを埋め込み、固定してください。



●下孔加工寸法

	外径	深さ
大	25mm	35mm
小	18mm	30mm