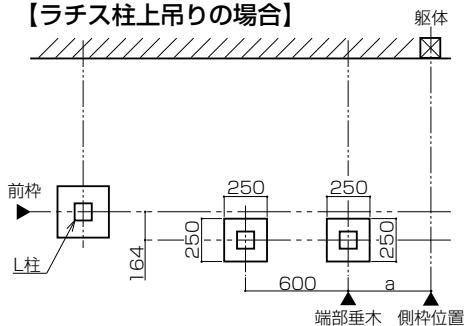


■取付け手順

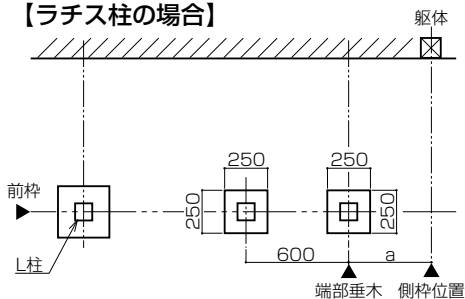
1 柱の位置決め

①柱埋込み位置を出し、基礎穴を掘ります。柱の位置は、下図とラインアート・アコーディア本体取付け説明書P.7の納まり図を参考に決めてください。

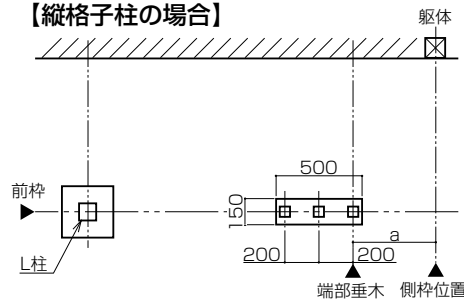
【ラチス柱上吊りの場合】



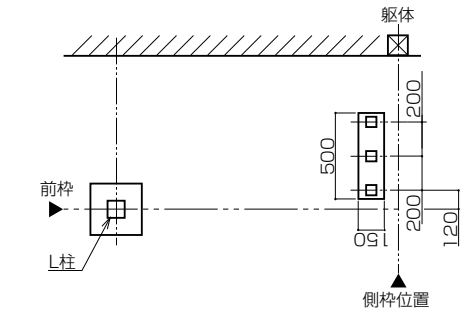
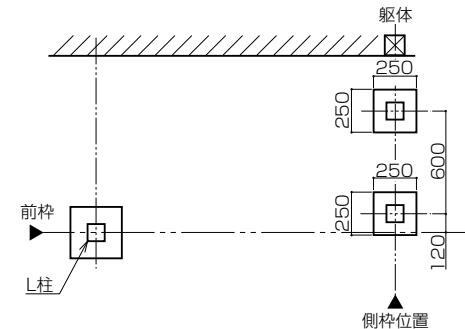
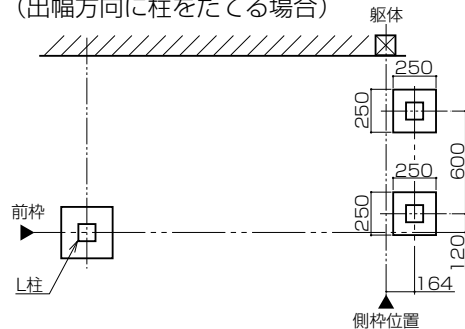
【ラチス柱の場合】



【縦格子柱の場合】



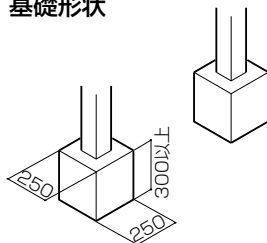
(出幅方向に柱をたてる場合)



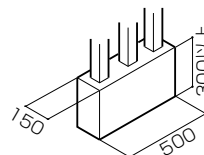
■柱移動範囲

| | | | |
|--------------|------|-----|------------|
| ラチス柱・ラチス上吊り柱 | 間口方向 | L柱側 | 150mmまで |
| | | 側枠側 | a: 120mmまで |
| | 出幅方向 | 駆体側 | 80mmまで |
| 縦格子柱 | 間口方向 | L柱側 | 250mmまで |
| | | 側枠側 | a: 120mmまで |
| | 出幅方向 | 駆体側 | 80mmまで |
| | | 前枠側 | 移動不可 |

■ラチス柱・ラチス柱上吊り基礎形状



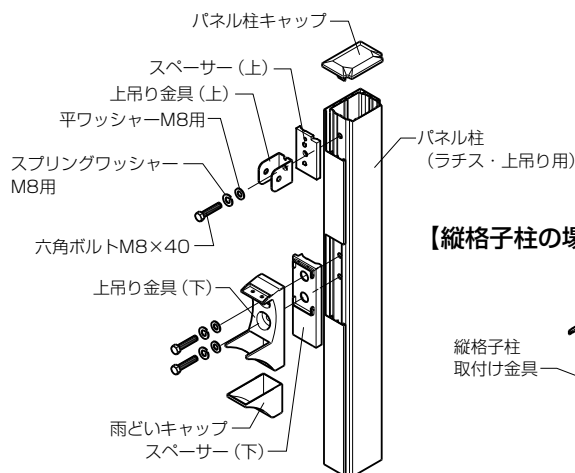
■縦格子柱基礎形状



2 柱ユニットの組立て

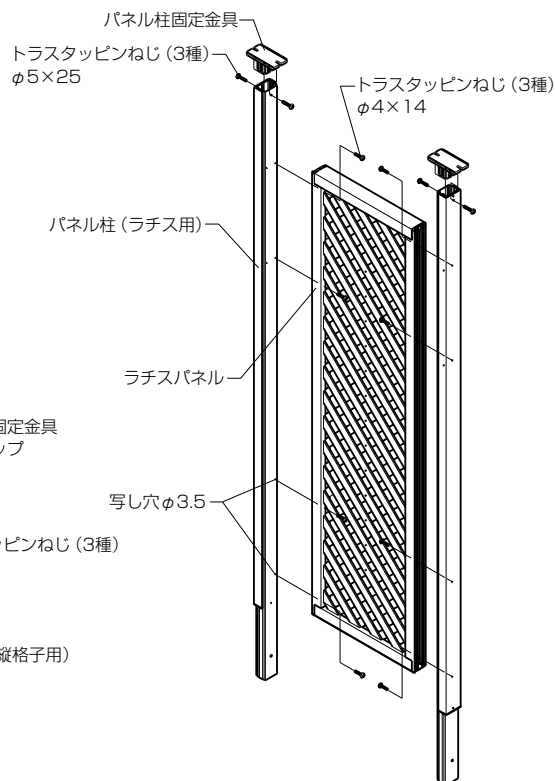
●下図を参照して組み立ててください。

【ラチス柱上吊りの場合】

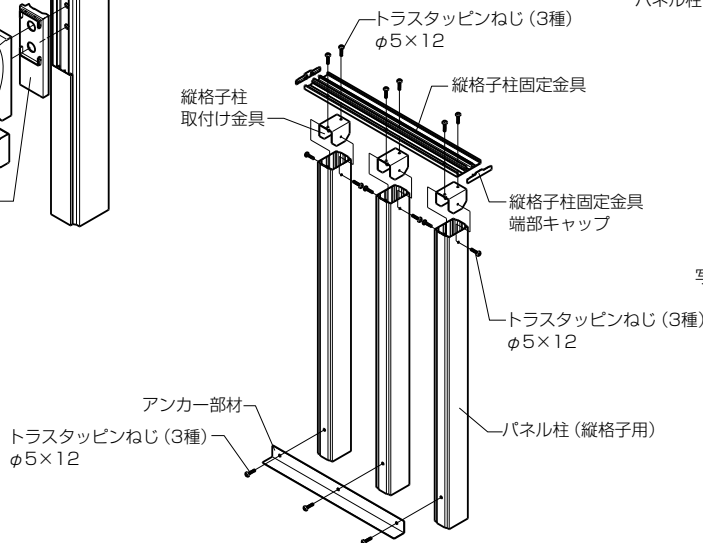


【ラチス柱の場合】

- ①パネルを柱の取付け穴(上部1箇所)に合わせて固定します。
- ②パネルから写しでφ3.5の穴をあけ、パネルをねじで固定します。



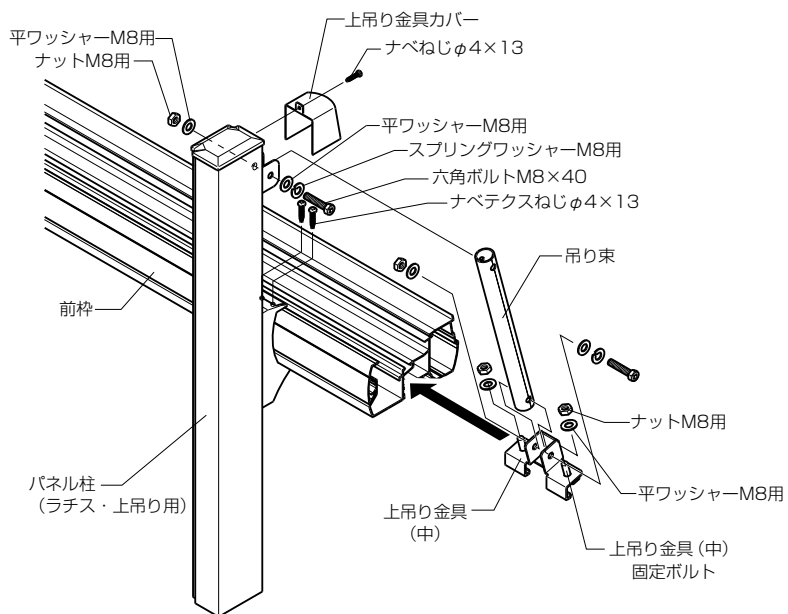
【縦格子柱の場合】



③ パネル柱-前枠の固定

【ラチス柱上吊りの場合】

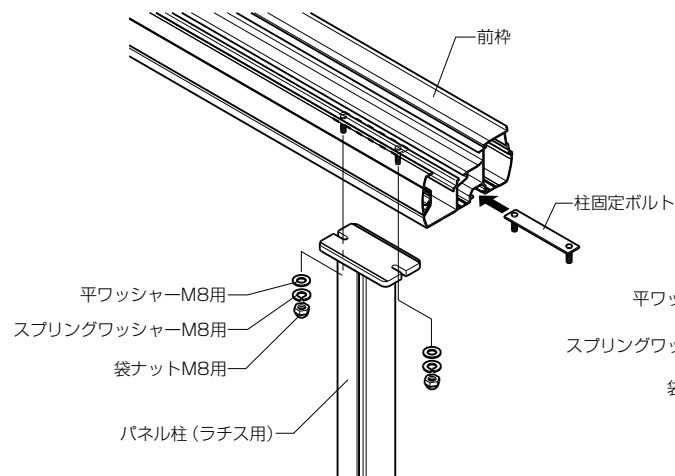
- ① 吊り束と、仮固定した上吊り固定金具（中）と、上吊り金具固定ボルトを前枠に挿入します。
- ② パネル柱に上吊り金具（上）と上吊り金具（下）、上吊り金具スペーサーを固定します。
- ③ 吊り束を上吊り金具（上）と固定。本締めします。
- ④ 上吊り金具カバーを固定します。
- ⑤ 雨どいキャップを上吊り金具（下）に挿入します。



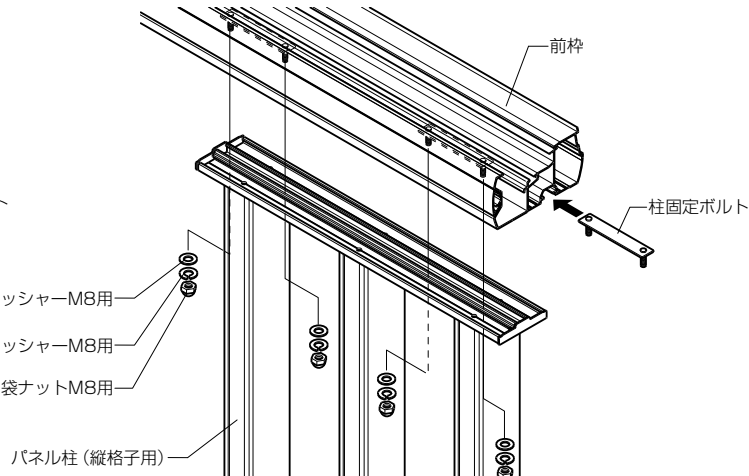
【ラチス柱・縦格子柱の場合】

- ① 前枠に柱固定ボルトを挿入します。
- ② パネル柱を前枠に固定します

● パネル柱 (ラチス用)



● パネル柱 (縦格子用)



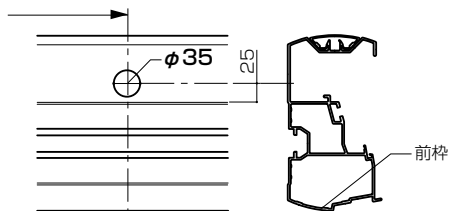
④ 雨どいの取付け

- ① パネル柱の芯から、パネルの外に向かって下図のように水抜き穴をあけます。
- ② 前枠と雨どいアタッチメントの間に雨どいパッキンをはさみこんで、雨どいアタッチメントを前枠にねじで固定します。
- ③ 角ドレンエルボと角エルボの間に、縦といを入れて調整してください。

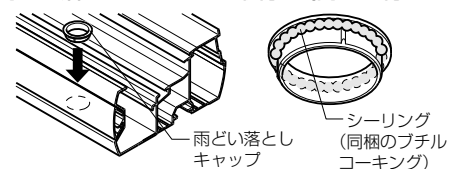
● 縦といは、

上吊り=120mm
ピンジョイント=40mm

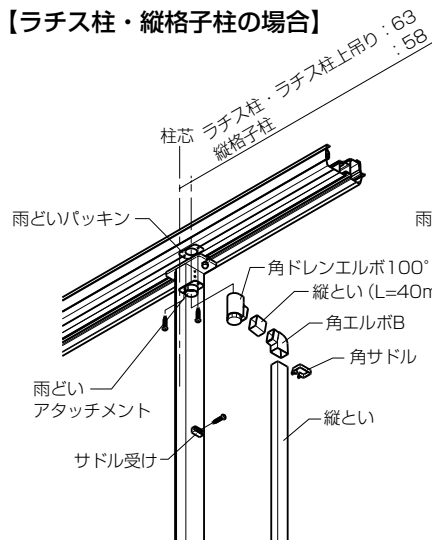
パネル柱芯より
ラチス柱・ラチス柱上吊り: 63
縦格子柱 : 58



・ 雨どい落としキャップの取付け (雨どい付きのみ)



【ラチス柱・縦格子柱の場合】



【ラチス柱上吊りの場合】

