

ステンシャインⅡ 1型・2型・H型引戸

取付説明書 — A・Bタイプ —

- このたびは、東洋エクステリア製品をお買いあげいただきましてまことにありがとうございます。
- この取付説明書に示した表示記号の内容は、製品を安全に正しく施工していただき、あなたや他の人々の危害や損害を未然に防止するためのものです。
表示記号の内容を良く理解したうえで、本書の内容(指示)にしたがってください。
- この取付説明書では、次のような記号を使用しています。

安全に関する記号 記号の意味



警告

- 取扱いを誤った場合に、使用者が死亡または重傷を負うおそれのある内容を示しています。



注意

- 取扱いを誤った場合に、使用者が中・軽傷を負うおそれのある内容、または物的損害のおそれがある内容を示しています。

一般情報に関する記号



ポイント

- 取付手順で、特に注意して作業をしていただきたいことを示しています。
- 守っていただかないと組付けができない内容、または製品全体に後々不具合が発生するおそれのある内容を示しています。



- 取付説明の内容全体(個々の説明枠)にかかる注意事項を示しています。
- 取付説明の内容に制限がある場合の条件を示しています。



補足

- 説明の内容で知っておくと便利なことを示しています。

<施工の前に>



警告

- 門扉は人や車が入り出すためのものです。構造によって開閉する方法が異なりますので、設置の場所・目的に合わせて選択してください。



注意

- 正しく施工、組付けをするために、施工前に必ず取付説明書をお読みください。
- 製品の施工については、必ず取付説明書にしたがってください。
- 施工終了後、取付説明書は施主様にお渡しください。

<施工上のご注意>

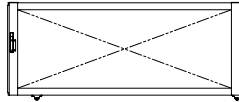



注意

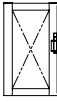

- 扉走行床面は水平に仕上げてください。
- 電装商品の場合は配線工事を有資格者の専門業者にご依頼ください。
- 施工終了後は扉の開閉チェックを行ない、不具合がないか確認してください。

■梱包明細表

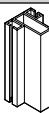




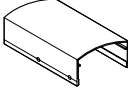
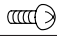
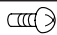
①本体セット

名称	略図	員数
引戸本体		1
落し棒受け		1




②開戸セット

名称	略図	員数
開戸本体		1
落し棒受け		2




③門柱セット

名称	略図	員数	
		Aタイプ	Bタイプ
戸当り柱		1	—
ガイド柱		1	1
吊元柱		—	1
キャッチ		1	—
戸当り		—	1
ガイドローラーカバー		1	1
③-① φ4×10トラスタッピンネジ3種 D=8		4	4
③-② φ4×10トラスタッピンネジ2種 D=8		4	4

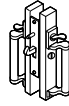



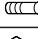
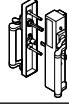

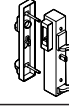

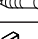
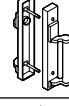


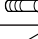
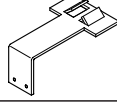
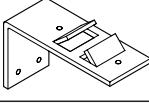
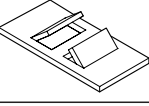
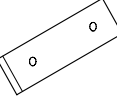
④レールセット

名称	略図	員数	
		Aタイプ	Bタイプ
15		1350×2	
20		1850×2	
25		2350×2	

④レールセット(つづき)



名称	略図	員数	
		Aタイプ	Bタイプ
30		2850×2	
35		3350×2	
40		3850×2	

⑤部品セット

名 称		略 図	員 数		
			Aタイプ	Bタイプ	電動タイプ
A 錠 セ ツ ト	片錠本体		1	—	—
	ストライク		1	—	—
	戸当り		1	—	—
	キー		3	—	—
	⑤-① M4×12サラ小ネジ		2	—	—
B 錠 セ ツ ト	片錠本体掛け		—	1	—
	ダミープレート		—	1	—
	片錠本体受け		—	1	—
	キー		—	3	—
	⑤-② M4×12サラ小ネジ		—	2	—
電 動 錠 セ ツ ト	片錠本体		—	—	1
	ダミープレート		—	—	1
	戸当り		—	—	1
	⑤-③ M4×12サラ小ネジ		—	—	2
戸当り柱用レールアンカー		1	—	1	
ガイド柱用レールアンカー		1	1	1	
レールアンカー		4	4	4	
レール連結金具		1	1	1	

■梱包明細表 つづき

⑤部品セット(つづき)

名 称	略 図	員 数		
		Aタイプ	Bタイプ	電動タイプ
レールストッパー		1	2	1
框キャップ		2	1	2
ストッパー付き框キャップ		—	1	—
框キャップ固定用孔隠しキャップ		2	2	2
樹脂キャップ		—	1	—
ヒンジ		—	2	—
ガイドローラー用ローラー		4	4	4
調整金具セットF		—	1	—
アンカー棒 φ8×200		2	2	2
⑤-④ ローラー軸		4	4	4
⑤-⑤ M10六角ナット		8	8	8
⑤-⑥ M10平座金		8	8	8
⑤-⑦ M10バネ座金		4	4	4
⑤-⑧ M8プラグボルト		2	4	2
⑤-⑨ φ4×10トラスタッピンネジ2種 D=8		2	—	2
⑤-⑩ M5×15ナベ小ネジ		2	2	2
⑤-⑪ M5×15ナベ小ネジ(SW)		2	2	2
⑤-⑫ M4×15サラ小ネジ		2	2	2
⑤-⑬ M4×15ナベ小ネジ		—	2	—
⑤-⑭ M4バネ座金		—	2	—
⑤-⑮ M5×14サラ小ネジ		—	8	—
⑤-⑯ M8平座金		2	4	2
⑤-⑰ M8バネ座金		2	4	2
取付説明書	—	1	1	1
取扱説明書	—	1	1	1

1. 各部の名称および寸法図 ※図は、H12を示します。

1-1 Aタイプ

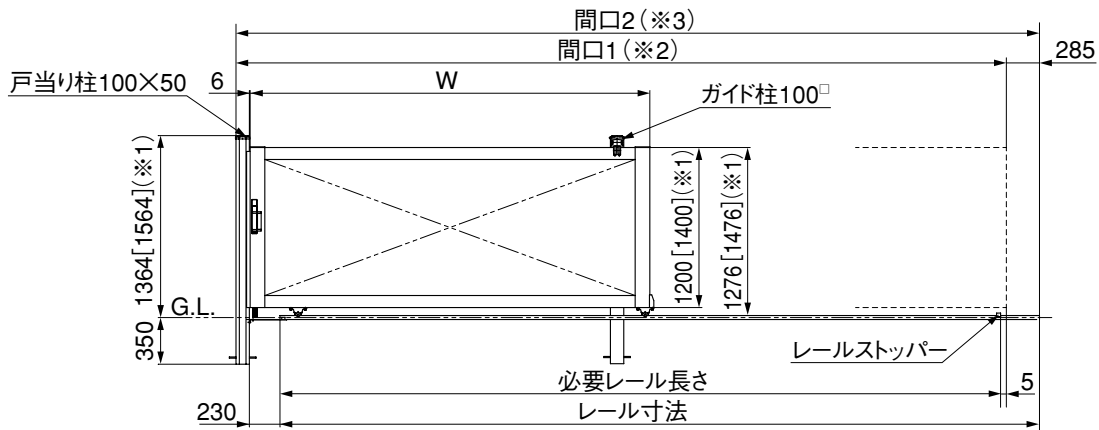


表1-1 寸法表

名称	W	間口1	間口2	必要レール長さ	レール寸法
15	1500	2745	3030	2410	2700
20	2000	3745	4030	3410	3700
25	2500	4745	5030	4410	4700
30	3000	5745	6030	5410	5700
35	3500	6745	7030	6410	6700
40	4000	7745	8030	7410	7700

1-2 Bタイプ ※図は、開戸W07の寸法を示します。

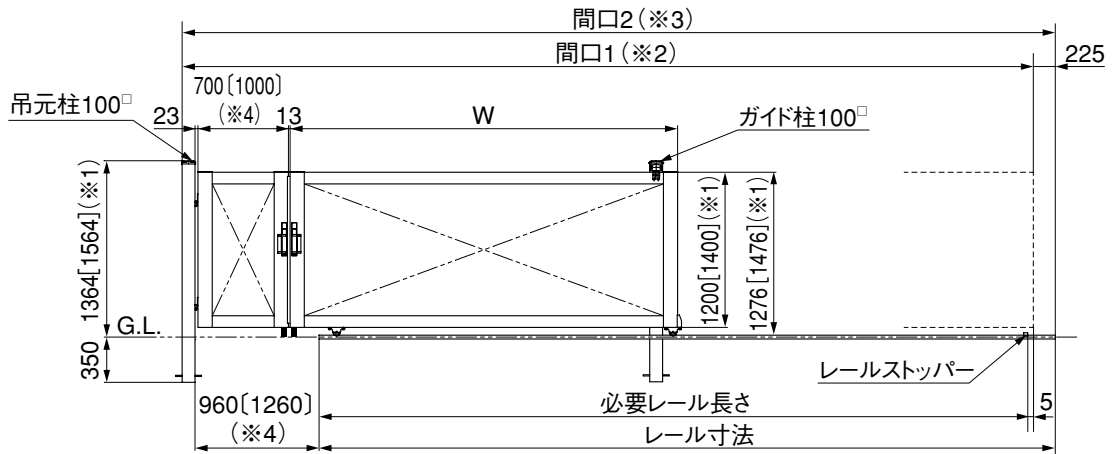


表1-2 寸法表 ※()は開戸W10の場合

名称	W	間口1	間口2	必要レール長さ	レール寸法
15	1500	3535 (3835)	3760 (4060)	2470	2700
20	2000	4535 (4835)	4760 (5060)	3470	3700
25	2500	5535 (5835)	5760 (6060)	4470	4700
30	3000	6535 (6835)	6760 (7060)	5470	5700
35	3500	7535 (7835)	7760 (8060)	6470	6700
40	4000	8535 (8835)	8760 (9060)	7470	7700

ポイント

- []は、H14の寸法を示します。(※1)
- 間口1は、引戸本体を全開にし、引戸の後車輪がレールストッパーに当たった時の戸当り柱の外側から引戸の最後端までの距離を示します。(※2)
- 間口2は、戸当り柱の外側からレール最後端までの距離を示します。(※3)
- []は、開戸W10の寸法を示します。(※4)

2. レール組付図

2-1 Aタイプ

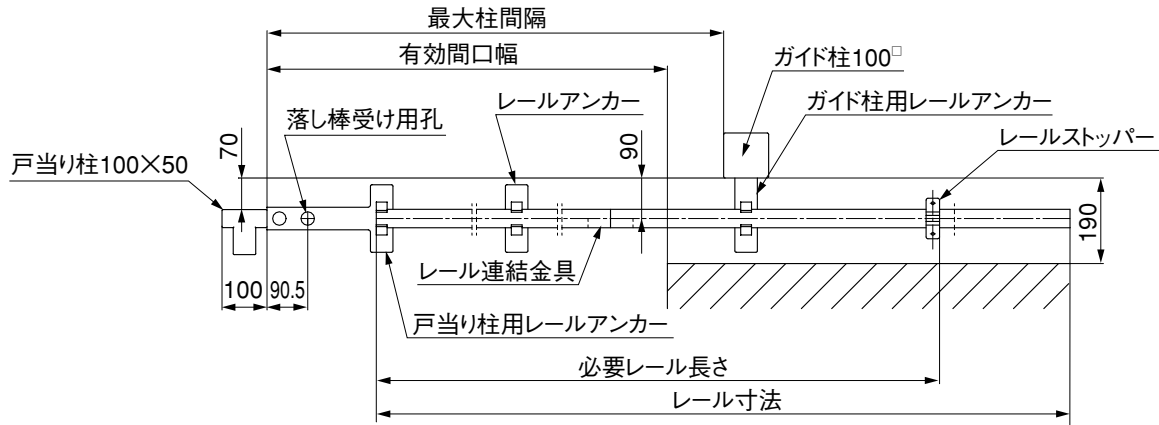
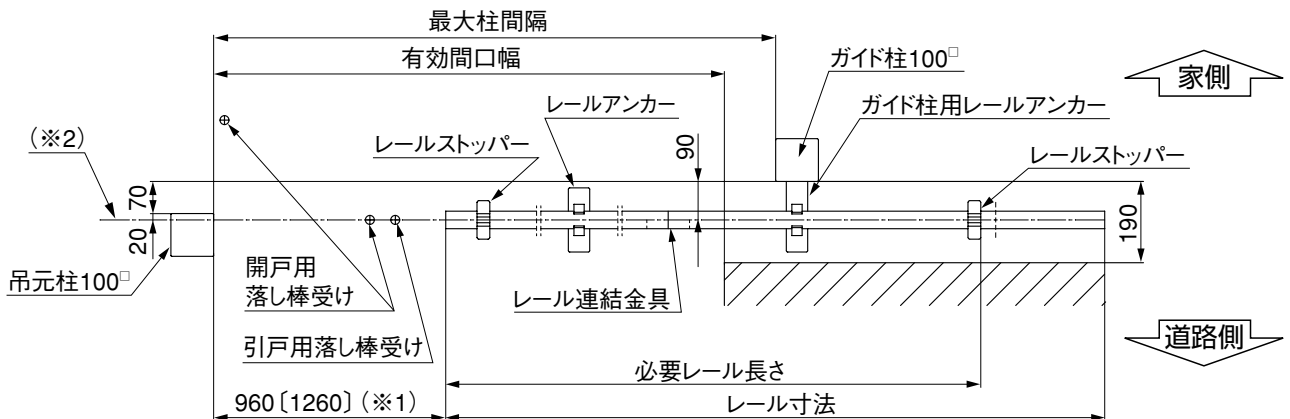


表2-1 寸法表

名称	有効開口幅	最大柱間隔	必要レール長さ	レール寸法
15	1089	1230	2410	2700
20	1589	1730	3410	3700
25	2089	2230	4410	4700
30	2589	2730	5410	5700
35	3089	3230	6410	6700
40	3589	3730	7410	7700

2-2 Bタイプ ※図は、開戸W07の寸法を示します。

(1) 内開きの場合



(2) 外開きの場合

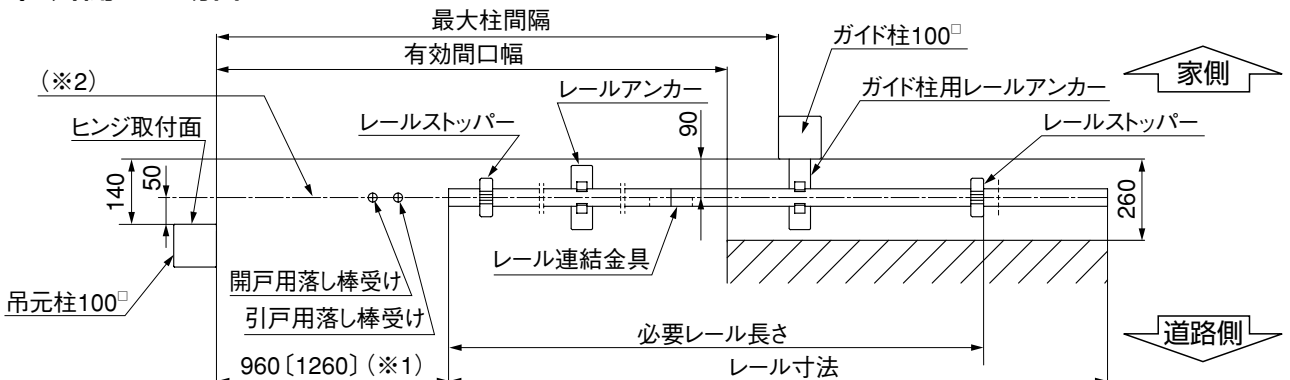


表2-2 寸法表 ※()は開戸W10の場合

名称	有効開口幅	最大柱間隔	必要レール長さ	レール寸法
15	1800 (2100)	2020 (2320)	2470	2700
20	2300 (2600)	2520 (2820)	3470	3700
25	2800 (3100)	3020 (3320)	4470	4700
30	3300 (3600)	3520 (3820)	5470	5700
35	3800 (4100)	4020 (4320)	6470	6700
40	4300 (4600)	4520 (4820)	7470	7700

ポイント

- 開戸側のレールストッパーはレールの施工後、現物合わせで取付けてください。
- []寸法は、開戸W10の寸法を示します。(※1)
- 水系を張り、門柱とレールの位置を決めてください。(※2)

3. レールの取付け

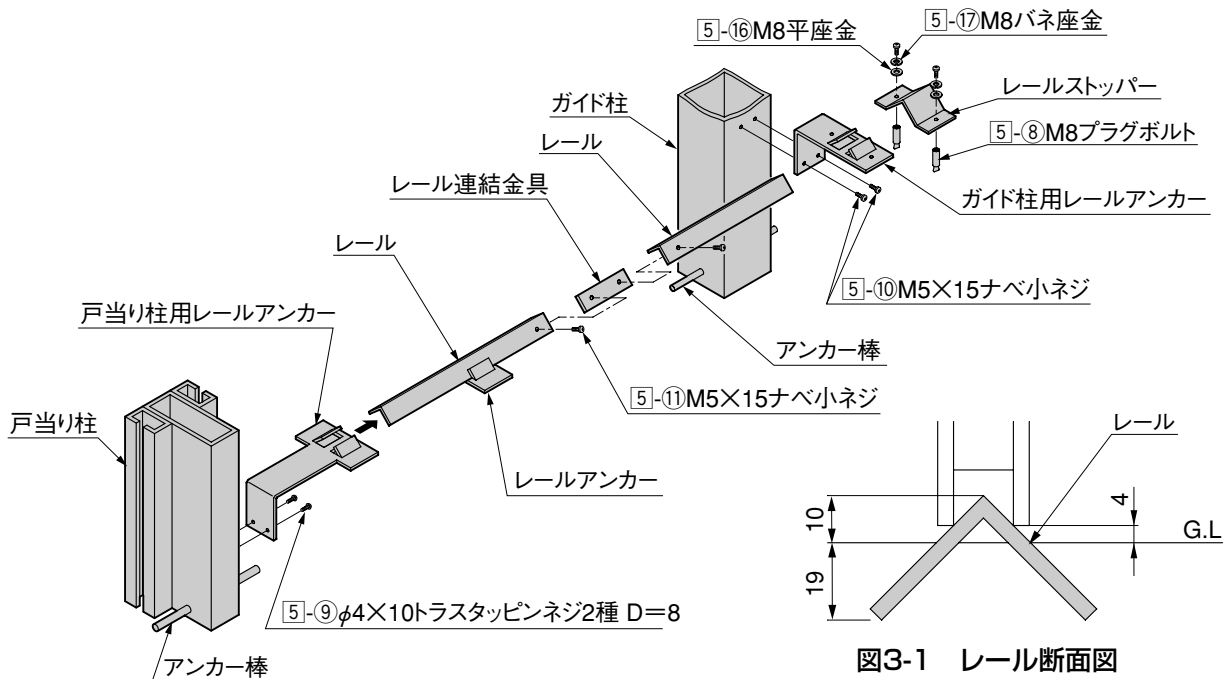


図3-1 レール断面図

- ① 2分割のレールはレール連結金具と5-11で連結してください。
- ② レールをレールアンカーに差込んで、5-9、5-10で取付けてください。

ポイント

- レールは必ず水平をとり、図3-1のようにモルタル仕上げのG.L.より10mm出るようにしてください。

補足

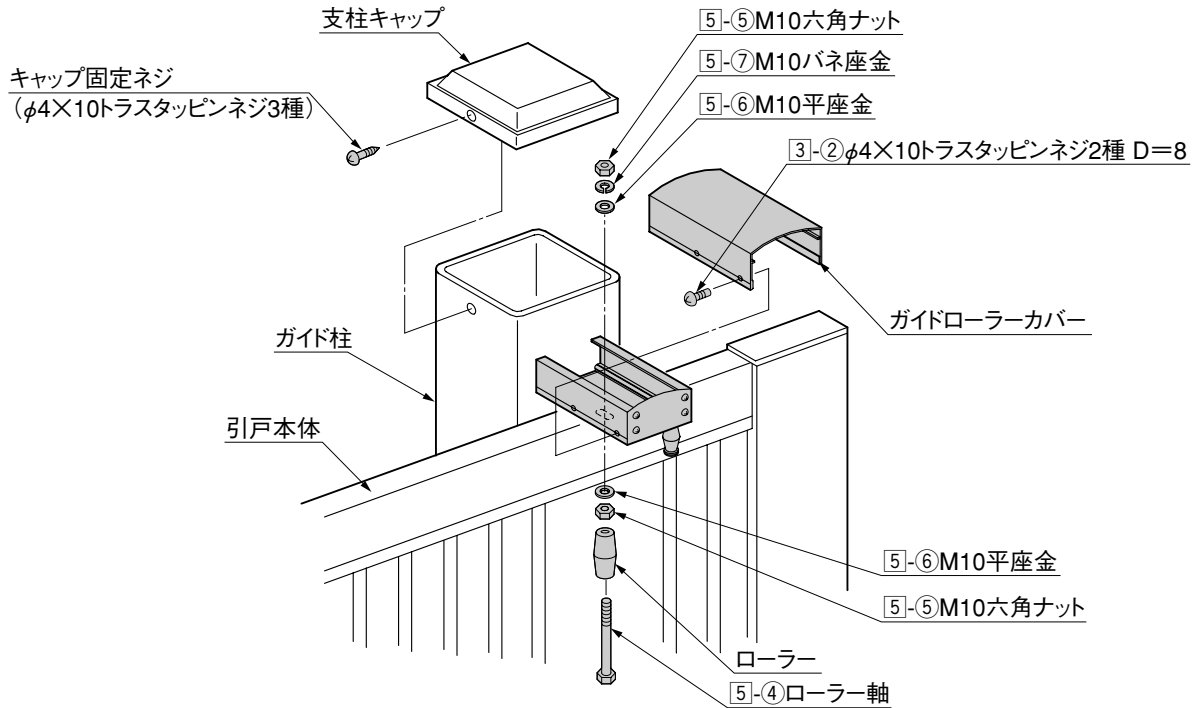
- Bタイプの場合には、戸当り柱用レールアンカーは取付きません。

- ③ レールストッパーは所定の位置に5-8、5-16、5-17で取付けてください。

ポイント

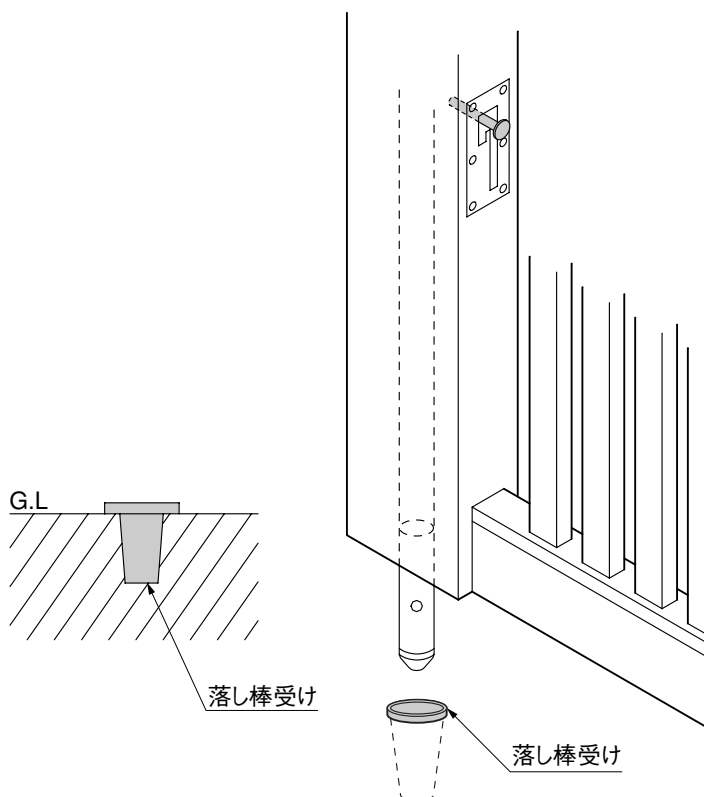
- 5-8取付け用の下孔径はφ14mmです。

4. ガイドローラーの取付け



- ① ガイド柱の埋込み位置、水平、垂直を確認し、固定してください。
- ② ローラー類を仮組みし、引戸本体をレールに乗せ、本体の倒れ等を調整した後に本締めをしてください。
- ③ 支柱キャップを一度はずし、ガイドローラーカバーを取付け、再度支柱キャップを取付けてください。

5. 落とし棒受けの取付け



- ① 図のように落とし棒受けを取付けてください。

ポイント

- 落とし棒受けは本体建付調整後、埋込んでください。
- Aタイプの落とし棒受けの埋込み位置は、「2.レール組付図」の図を参照してください。
- Bタイプの内開きの場合は、落とし棒受けを全閉位置と全開位置に現物合わせで位置決めしてください。
- Bタイプの外開きの場合は、落とし棒受けを全閉位置に現物合わせで位置決めしてください。
- 引戸用落とし棒と開戸用落とし棒が、落とし棒受けの中に確実におさまるように埋込んでください。

6. 錠の取付け

※錠セットは、右勝手用になっています。扉の勝手を左勝手にする場合は錠本体の把手を変更してください。

6-1 Aタイプ

(1) 勝手の変更

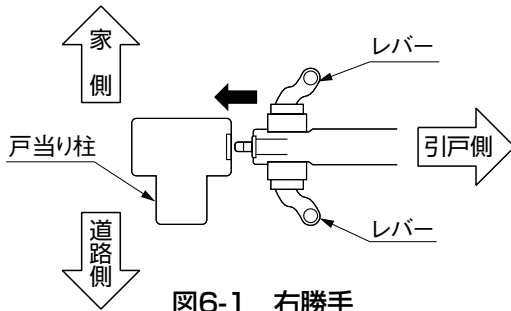


図6-1 右勝手

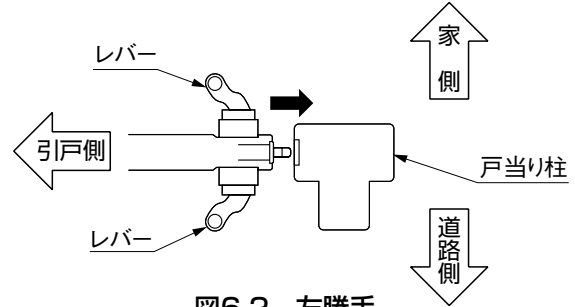


図6-2 左勝手

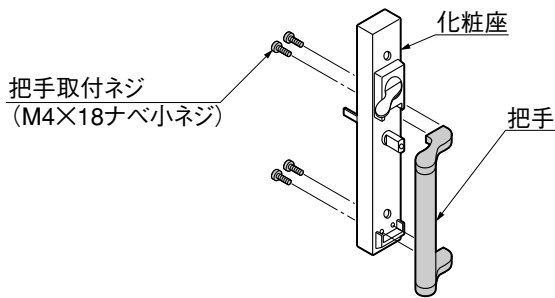
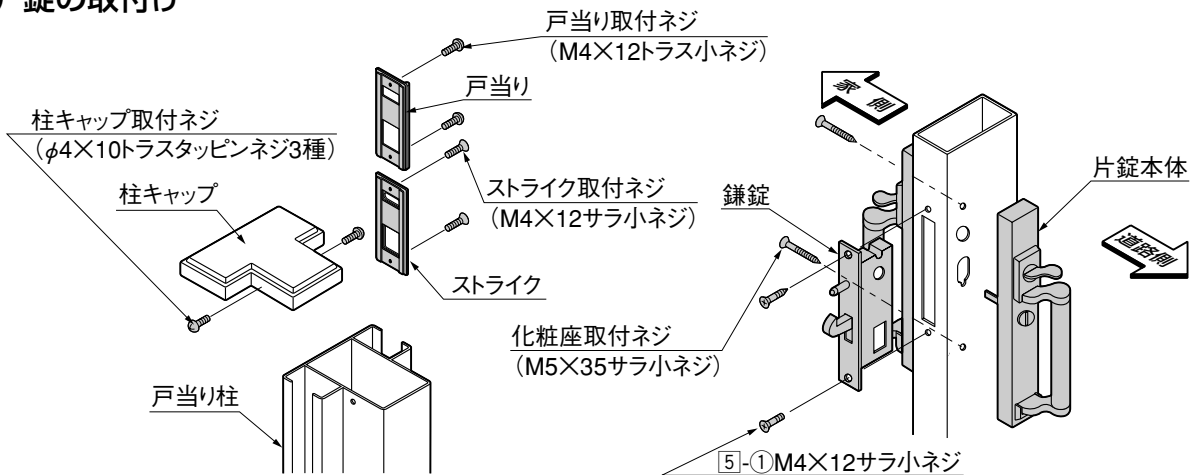


図6-3 把手の変更

① 勝手の変更は、「把手取付ネジ」をはずして、把手の向きを逆にしてください。

(2) 錠の取付け

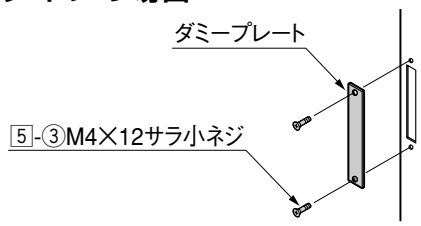


① 錠を取付けてください。

ポイント

- 柱キャップを一度はずして、戸当りを取付けてください。

(3) 電動タイプの場合



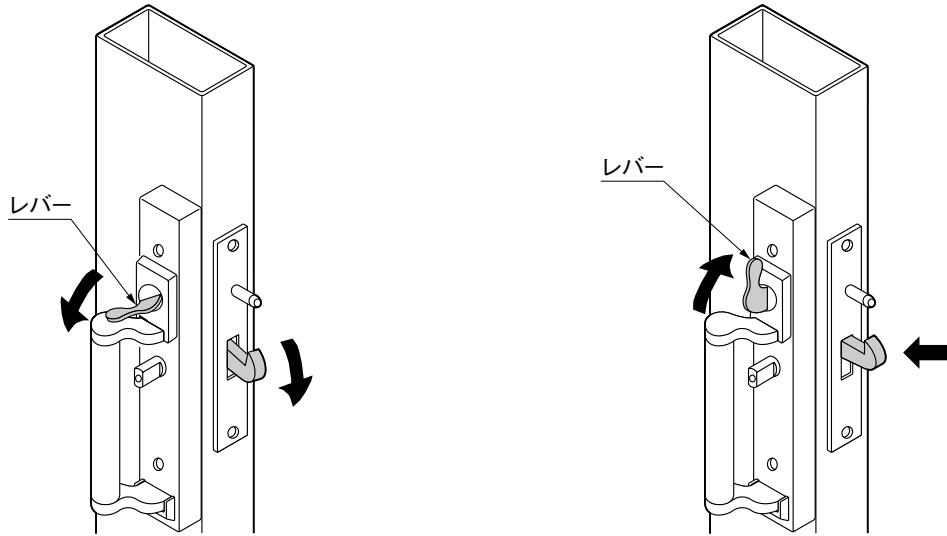
① 鎌錠の代わりにダミープレートを[5]-③で取付けてください。

補足

- 錠に施錠機能はありません。戸当り柱には、戸当り関係部品だけ取付けてください。

6. つづき

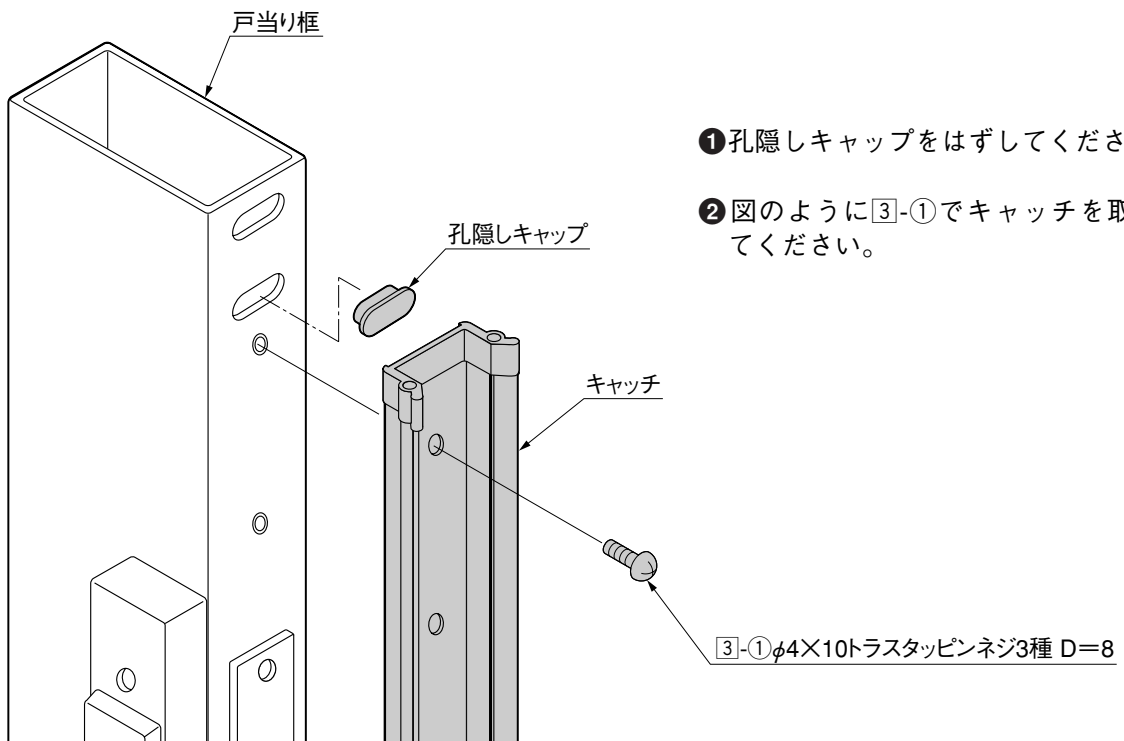
(4) 錠の操作方法 ※レバーと鎌錠の作動確認をしてください。



① レバーを下げると鎌錠がはずれます。

② レバーを90°上へ回すと鎌錠が引き込まれ遊びがなくなります。

(5) キャッチの取付け



① 孔隠しキャップをはずしてください。

② 図のように③-①でキャッチを取付けてください。

③-① φ4×10トラスタッピンネジ3種 D=8

6-2 Bタイプ ※錠セットは、右勝手用になっています。扉の勝手を左勝手にする場合はラッチ錠と把手を変更してください。

(1) 勝手の変更

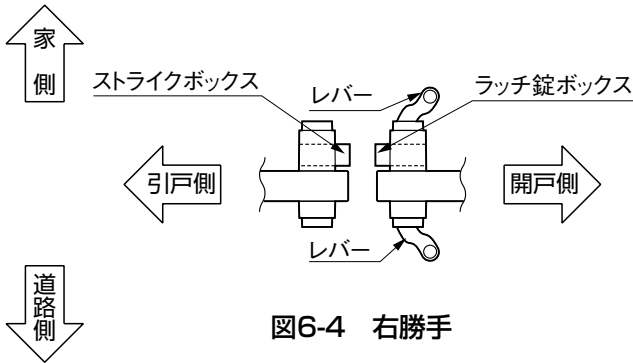


図6-4 右勝手

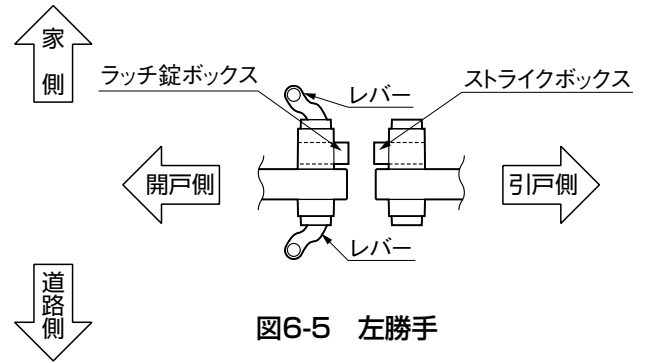


図6-5 左勝手

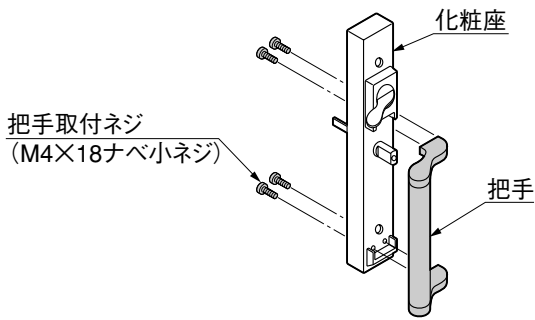


図6-6 把手の変更

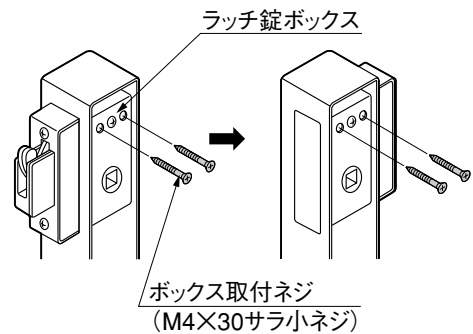


図6-7 ラッチ錠ボックスの変更

- ❶ 家側の把手の変更は、錠ボックスを先に引き抜いてください。
- ❷ 「把手取付ネジ」をはずして、把手の向きを逆にしてネジを締めなおしてください。
- ❸ 「ボックス取付ネジ」を取りはずし、ラッチ錠ボックスを反対側にはめ込んでネジを締めなおしてください。

(2) 錠の取付け

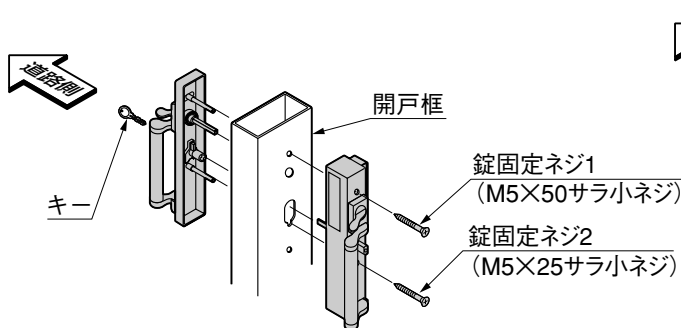


図6-8 錠本体掛け側

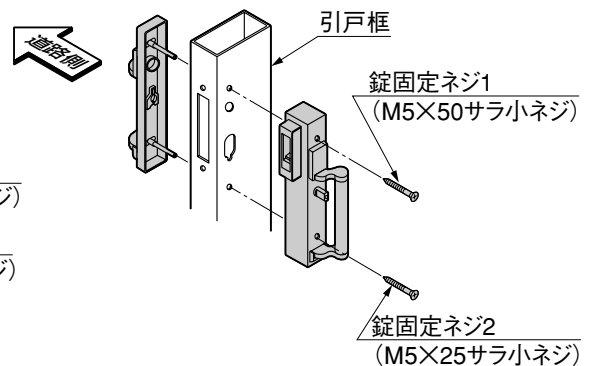
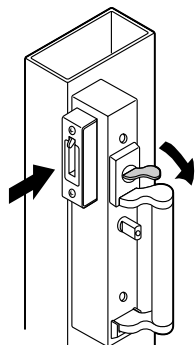


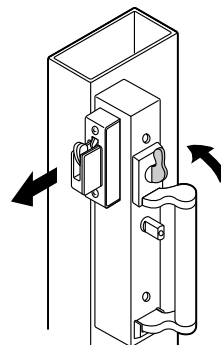
図6-9 錠本体受け側

6. つづき

(3) 錠の操作方法 ※レバーとラッチ錠の作動確認をしてください。

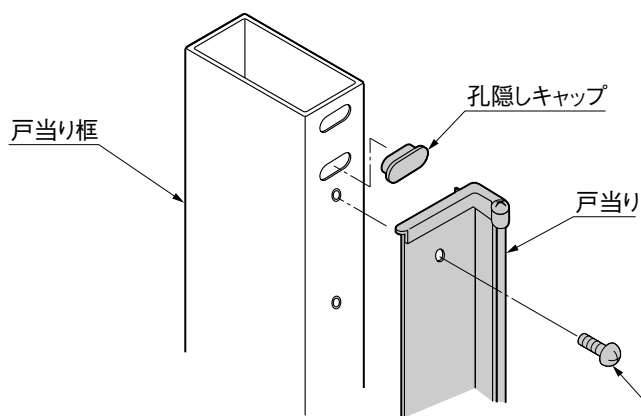


①レバーを下げると開錠します。



②レバーを上げると施錠します。

(4) 戸当りの取付け



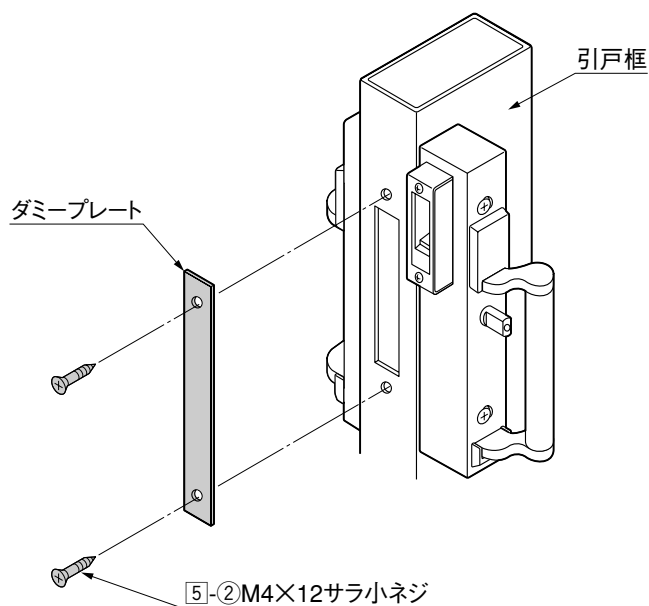
- ①孔隠しキャップをはずしてください。
- ②図のように[3]-①戸当りを取付けてください。

ポイント

- 内開きの場合は引戸側に、外開きの場合は開戸側に取付けてください。

[3]-①φ4×10トラスタッピンネジ3種 D=8

(5) ダミープレートの取付け ※外開きの場合



- ①引戸框の錠取付部にダミープレートを [5]-②で取付けてください。

7. ヒンジの取付け ※Bタイプの開戸取付作業です。

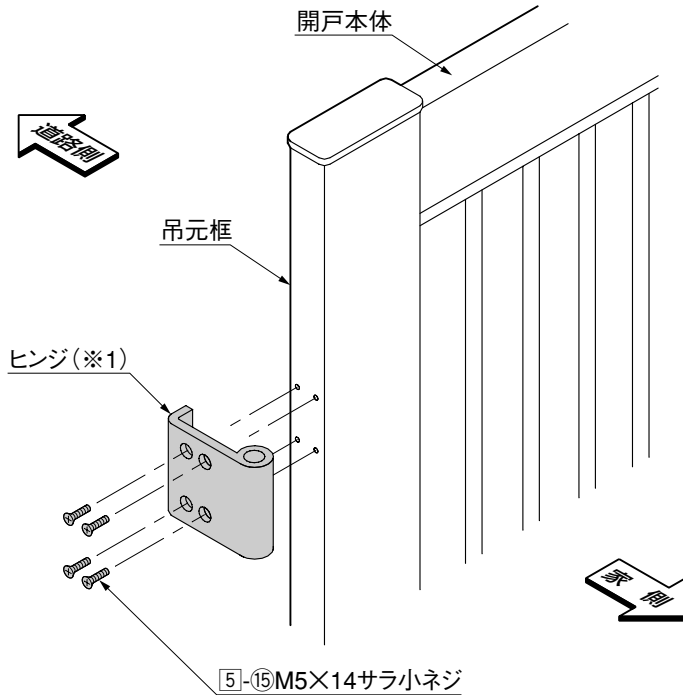


図7-1 ヒンジの取付図

- ① 図のように開戸本体の吊元框にヒンジを取付けてください。
- ② 外開きで使用する場合は、ヒンジの方向を逆にして取付けてください。(※1)

補足

- 図は右勝手、内開きの際の取付けです。

8. 調整金具の取付け ※Bタイプの開戸取付作業です。

- 8-1 調整金具の組替え方法** ※調整金具セットFは、左吊元用になっています。右吊元用にする場合は、持送りの向きを変更してください。

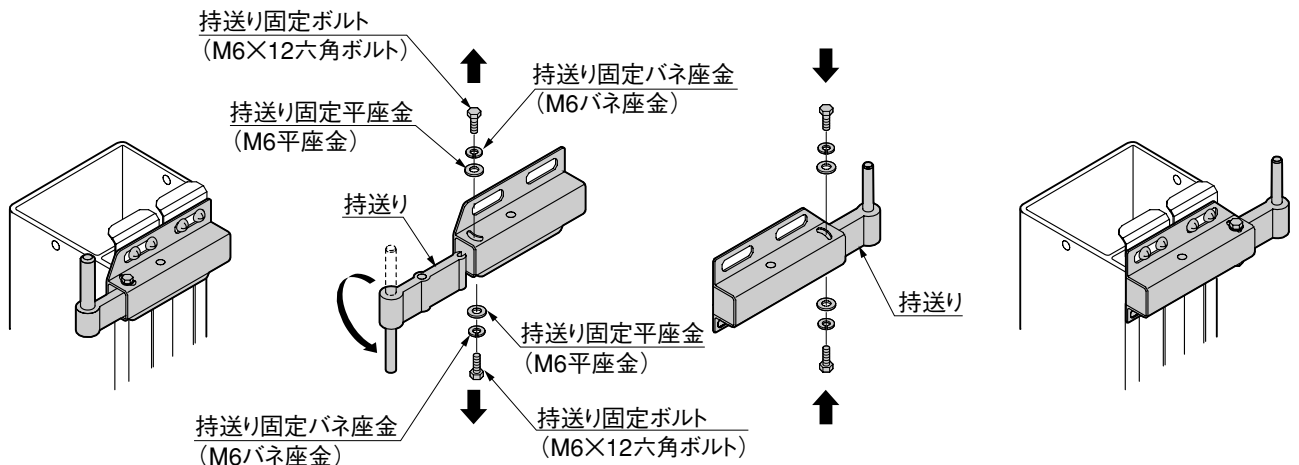


図8-1 左吊元組付図

図8-2 組替え手順1

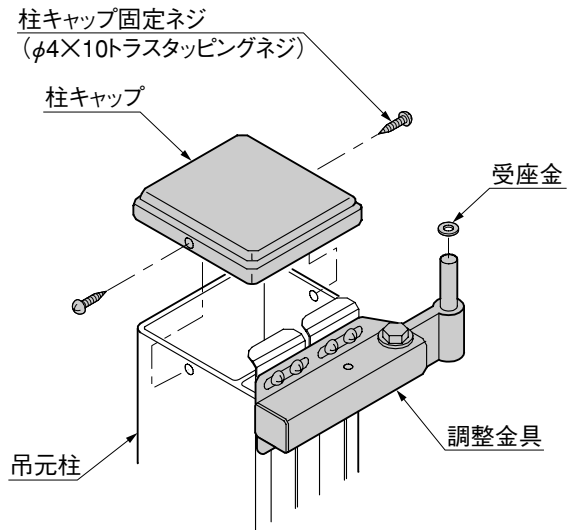
図8-3 組替え手順2

図8-4 右吊元組付図

- ① 「持送り固定ボルト」を取りはずして、持送りを下向きにしてください。(図8-2参照)
- ② 持送りの凸部が上向きになるように全体を回転してください。(図8-3参照)
- ③ 持送りを「持送り固定ボルト」、「持送り固定バネ座金」、「持送り固定平座金」で止めてください。(図8-3参照)

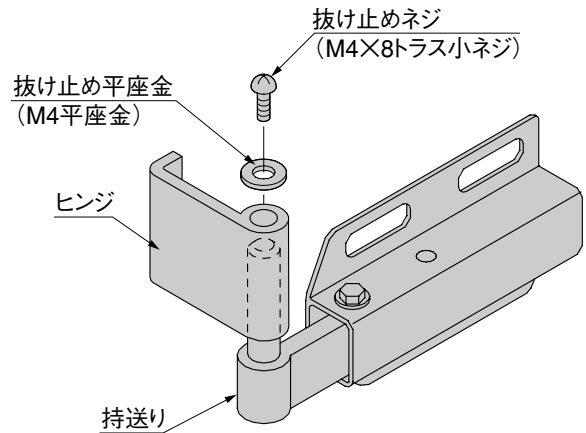
8. つづき

8-2 調整金具と柱キャップの取付け



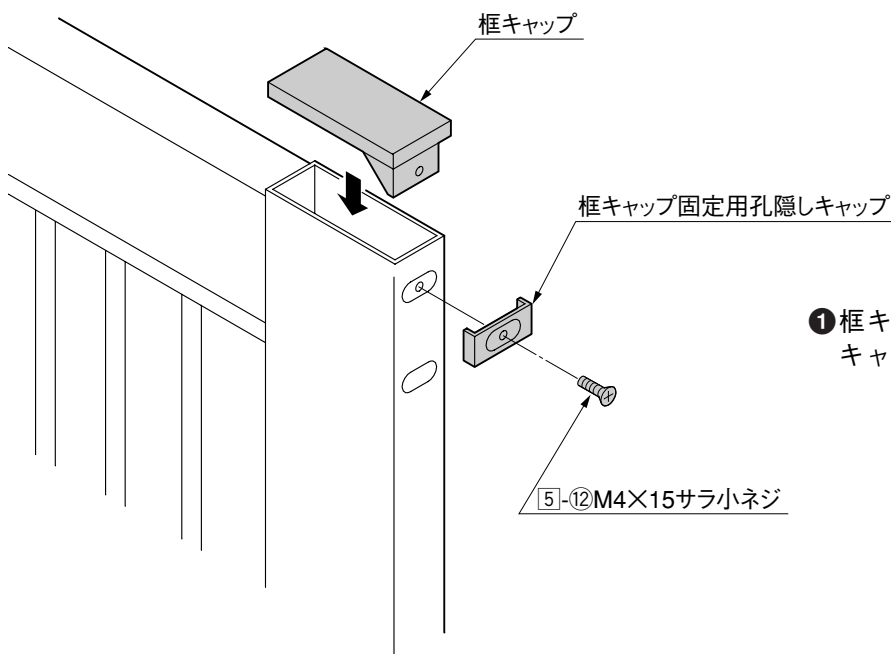
- ① 調整金具を溝に入れてスライドし、吊元柱のシール表示位置に固定してください。
- ② 柱キャップを「柱キャップ固定ネジ」で取付けてください。

8-3 抜け止め平座金の取付け



- ① ヒンジを持送りに差込んでください。
- ② 「抜け止め平座金」をヒンジの上に置き、「抜け止めネジ」で固定してください。

9. 框キャップの取付け



- ① 框キャップを框キャップ固定用孔隠しキャップと⑤-⑫で取付けてください。

10. 戸当り框キャップの取付け ※Bタイプ専用の取付作業です。

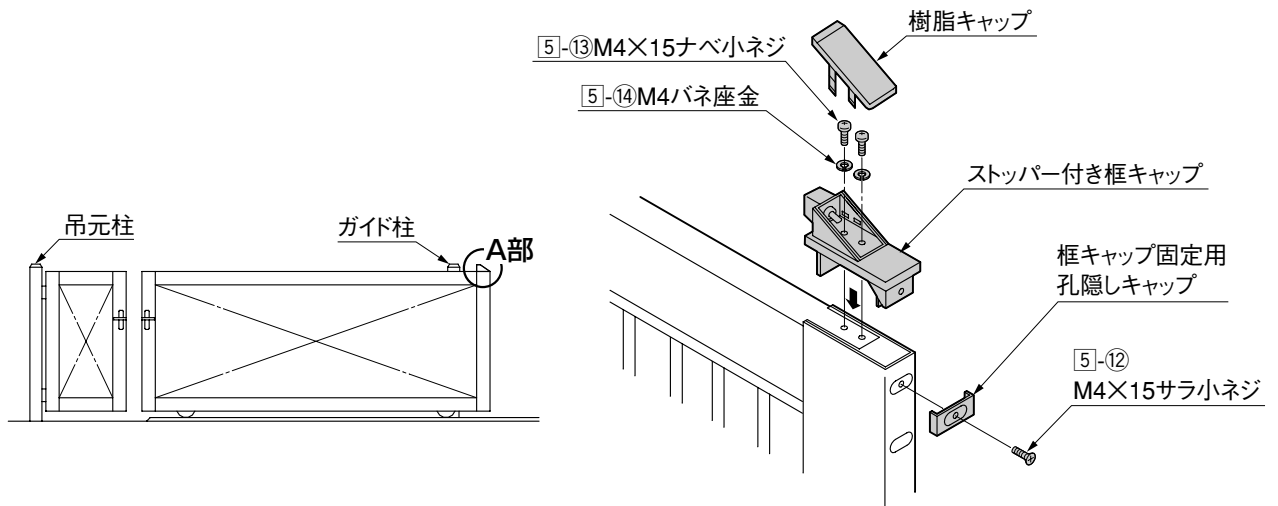


図10-1 A部詳細図

ポイント

- ストッパー付き框キャップは、引込み側の框に取付けてください。

- ① 5-13、5-14でストッパー付き框キャップを取付けてください。
- ② 框キャップ固定用孔隠しキャップを5-12で取付け、樹脂キャップを取付けてください。

11. 部材断面図

