

# ステンシャインⅡ引戸

## 取付説明書 — 複連式タイプ —

- このたびは、東洋エクステリア製品をお買いあげいただきましてまことにありがとうございます。
- 正しく施工、組付けをしていただくために、施工前に必ず取付説明書をお読みください。

門扉は人や車が入り出すためのものです。構造によって開閉する方法が異なりますので設置の場所・目的に合わせて選択してください。

### <引戸門扉>

#### ■施工上のご注意

- 商品の施工については必ず取付説明書に従ってください。また、施工完了後に取付説明書を施主様にお渡しください。
- 扉走行床面は水平に仕上げてください。
- 電装商品の場合は配線工事を有資格の専門業者にご依頼ください。
- 施工完了後は扉の開閉チェックを行い、不具合が無いが確認してください。

#### ■使用上のご注意

- 製品の破損等により身体に損傷等のおそれがありますので、以下の使い方を守ってください。
- 通常使用されない場合は必ず施錠してください。また、落とし棒の付いている商品は落とし棒も同時に下ろしてください。
- 開閉の時は必ず落とし棒を上げてから操作してください。
- 開閉時には手足・衣服等を挟まないよう、注意してください。また、人・物等の障害物が無い事を確認してください。
- 扉の上に物を載せないでください。
- 扉を揺すったり、乗ったり、寄りかかったりしないでください。

### ■梱包明細表

#### ① 本体セット

名 称	梱包明細	員 数
複連A	本体	1
	丸落とし棒セット（受け付）	1
複連B	本体	1

#### ② 部品セット（右・左勝手有り）

名 称	員 数
A錠セット	1
戸当り柱レールアンカー	1
φ4×10トラス2種（D=8）取付ネジ	2
ガイド柱レールアンカー	1
M5×15ナベ小ネジセムス取付ネジ	2
複連ガイドブラケット（上）	右又は左1
複連ガイドブラケット（下）	右又は左1
ローラー軸セット	8
M8×16六角孔付ボルト	4
M8平座金	4
M8バネ座金	4
レールストッパー	2
M8プラグボルト	4
M8平座金	4
M8バネ座金	4
ガイドローラー用ローラーセット	4

#### ② つづき

名 称	員 数
框キャップ 40×110	1
M4×15サラ小取付ネジ	1
縦框孔隠しキャップ	1
框キャップ 40×110	3
M4×15サラ小取付ネジ	3
縦框孔隠しキャップ	3
樹脂キャップ	3
M4×16ナベ小取付ネジ	6
M4バネ座金	6
レールアンカー	2
複連用レールアンカー	4
アンカー棒 φ8×200	2
脱輪防止金具セット	1
取付説明書	1

#### ③ 門柱セット

名 称	員 数
複連戸当り柱	1
複連ガイド柱	1
キャッチ	1
φ4×10トラス3種（D=8）取付ネジ	4
複連ガイドローラーキャップ	1
φ4×10トラス2種（D=8）取付ネジ	6

#### ④ レールセット

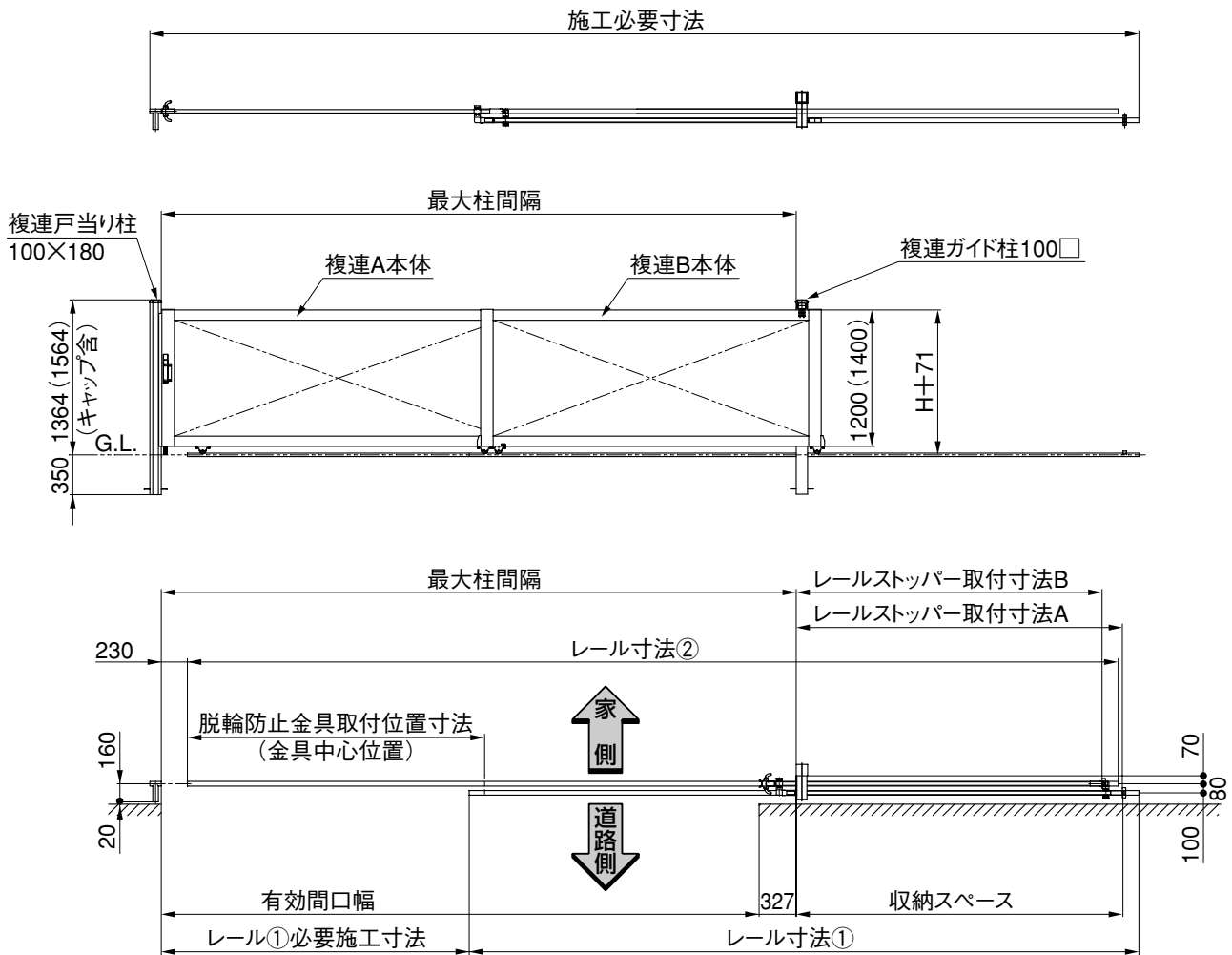
型 式	ℓ：1200	ℓ：1350	ℓ：1500	ℓ：1850	ℓ：2350	ℓ：2850	ℓ：2900	ℓ：3350	レールジョイント	M5×16ナベネジ
15-15	—	—	—	2	—	—	1	—	1	2
15-20	1	4	1	—	—	—	—	—	4	8
20-20	1	2	1	2	—	—	—	—	4	8
20-25	1	—	—	2	—	2	—	—	3	6
25-25	1	—	—	2	—	—	—	2	3	6
25-30	1	—	1	—	2	2	—	—	4	8
30-30	1	—	1	—	2	—	—	2	4	8

### ■型式一覧表

#### ① 引戸本体—吊元引戸

型 式	本体寸法 幅×高さ		型 式	本体寸法 幅×高さ		型 式	本体寸法 幅×高さ		型 式	本体寸法 幅×高さ			
	幅	高さ		幅	高さ		幅	高さ		幅	高さ		
H 12	15-15-12	3,000×1,200	H 12	25-30-12	5,500×1,200	H 14	15-15-14	3,000×1,400	H 14	25-30-14	5,500×1,400		
	15-20-12	3,500×1,200		12	30-30-12		6,000×1,200	15-20-14		3,500×1,400	14	30-30-14	6,000×1,400
	20-20-12	4,000×1,200		14	20-20-14		4,000×1,400	20-20-14		4,000×1,400	20-25-14	4,500×1,400	
	20-25-12	4,500×1,200		25-25-14	5,000×1,400		25-25-14	5,000×1,400					
	25-25-12	5,000×1,200											

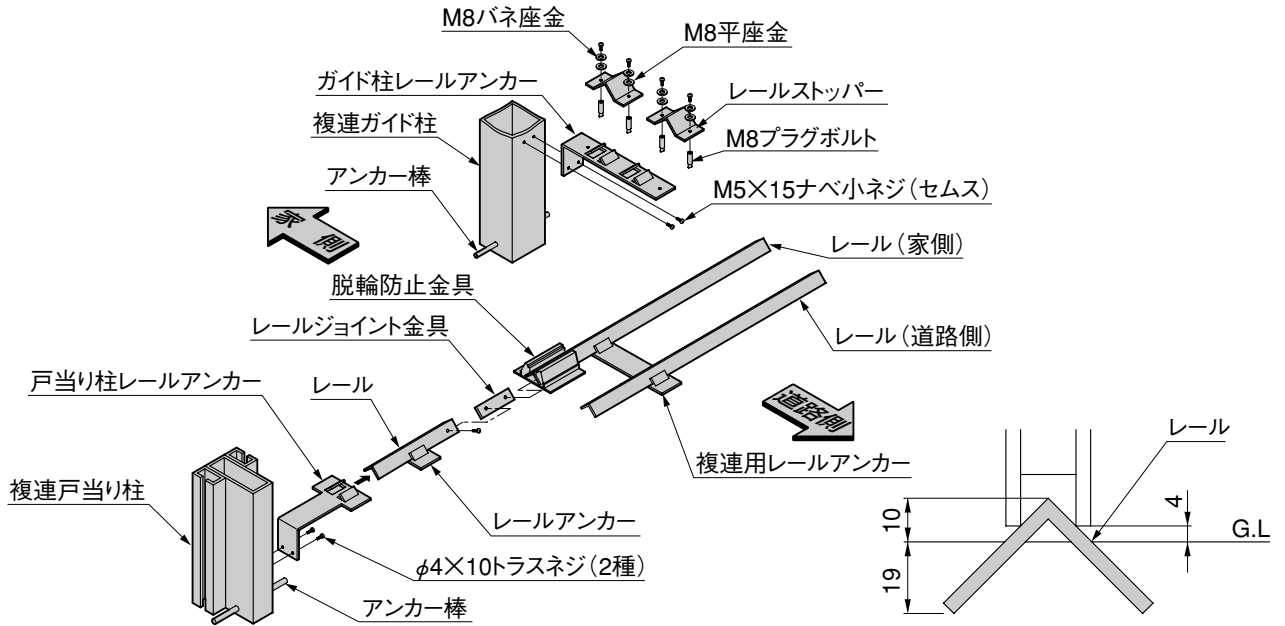
# 1. 各部の名称および施工寸法



施工寸法表

H	W	施工必要寸法	有効開口幅	最大柱間隔	収納スペース	レールストッパー取付寸法 (A)	レールストッパー取付寸法 (B)	脱輪防止金具取付寸法	レール①必要寸法
12 ・ 14	15-15	4213	2260	2594	1371	1366	1187	1240	1213
	15-20	5213	2760	3094	1871	1866	1187	1240	1213
	20-20	5713	3260	3594	1871	1866	1687	1740	1713
	20-25	6713	3760	4094	2371	2366	1687	1740	1713
	25-25	7213	4260	4594	2371	2366	2187	2240	2213
	25-30	8213	4760	5094	2871	2866	2187	2240	2213
	30-30	8713	5260	5594	2871	2866	2687	2740	2713

## 2. 複連式レールの取付け



❶ レールのジョイントはジョイント金具と取付ネジで連結してください。

<注意>

- レールの長さは下表レール寸法表 (サイズ別使用本数) を確認の上ご使用ください。
- 必ず水平をとり、モルタル仕上げのG.Lよりレールを10mm出るようにしてください。
- ❷ レールストッパーは所定の位置にM8プラグボルト (平座金+バネ座金) で取付けてください。

<注意>

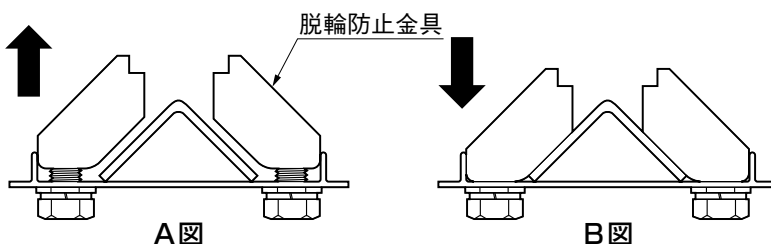
- M8プラグボルト取付け用の下孔径はφ14mmです。

レール寸法表 (サイズ別使用本数)

呼称	レール寸法: ℓ	1200	1350	1500	1850	2350	2850	2900	3350
15-15	①	2,900	—	—	—	—	—	1	—
	②	3,700	—	—	2	—	—	—	—
15-20	①	3,900	1	2	—	—	—	—	—
	②	4,200	—	2	1	—	—	—	—
20-20	①	3,900	1	2	—	—	—	—	—
	②	5,200	—	—	1	2	—	—	—
20-25	①	4,900	1	—	—	2	—	—	—
	②	5,700	—	—	—	—	2	—	—
25-25	①	4,900	1	—	—	2	—	—	—
	②	6,700	—	—	—	—	—	—	2
25-30	①	5,900	1	—	—	—	2	—	—
	②	7,200	—	—	1	—	—	2	—
30-30	①	5,900	1	—	—	—	2	—	—
	②	8,200	—	—	1	—	—	—	2

(単位:mm)

### 2-1 脱輪防止金具の取付け



- ❶ 仮止めされているボルトをゆるめ、レールを通してください。(A図参照)
- ❷ ボルトを締めなおし、レールを固定してください。(B図参照)

### 3. ガイドローラーの取付け

- ① 各柱の埋込み位置、水平、垂直をとり、固定してください。
- ② ローラー類を仮組みし、本体をレールに乗せ、本体の倒れ等を調整した後に本締めをしてください。
- ③ 仮組みされている支柱キャップを一度はずし、複連ガイドローラーキャップを取付け、再度支柱キャップを取付けてください。

### 4. 複連式ガイドローラーの取付け

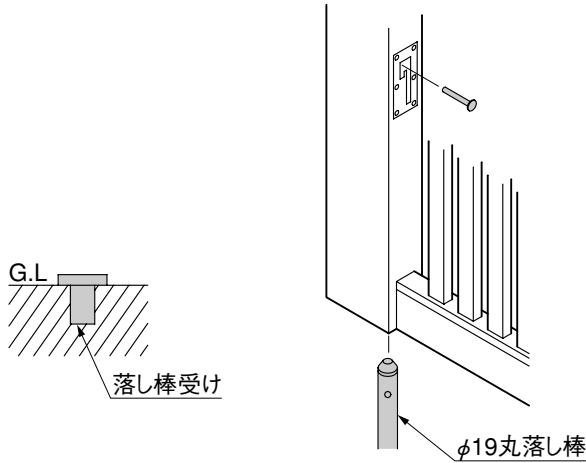
- ① 複連ガイドブラケットを複連A本体の後端下部および複連B本体先端上部に取付けてください。(A図参照)

↑ 道路側  
↓ 家側

複連A本体 複連B本体

内観図 (外観左引き)

## 5. 落とし棒の取付け



① 左図のように丸落とし棒を取付けてください。

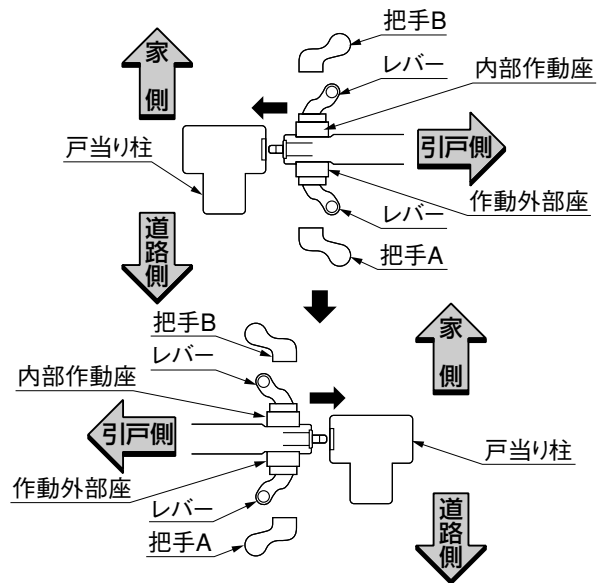
<注意>

- 落とし棒受けは本体建付調整後、埋込んでください。

## 6. 錠の取付け

### 6-1 勝手の変更

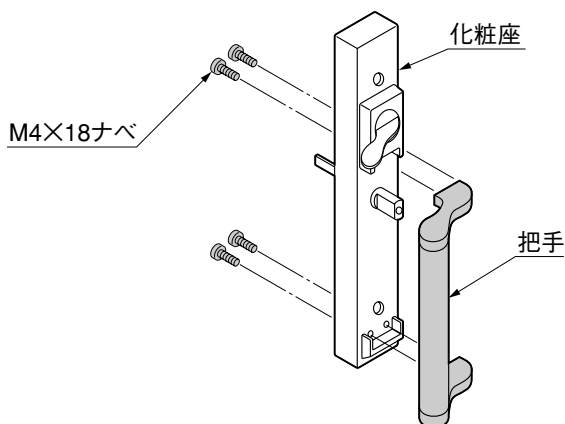
扉の勝手 (図は扉を上から見た図です)	勝手変更
右勝手 	勝手変更不要 そのまま取付けてください。
左勝手 	下記(A)に従って、 勝手を変更してください。



右勝手から左勝手への変更

<注意>

- 本錠セットは、右勝手用になっています。扉の勝手が左勝手の場合は上の表に従って錠本体の把手の変更をしてください。

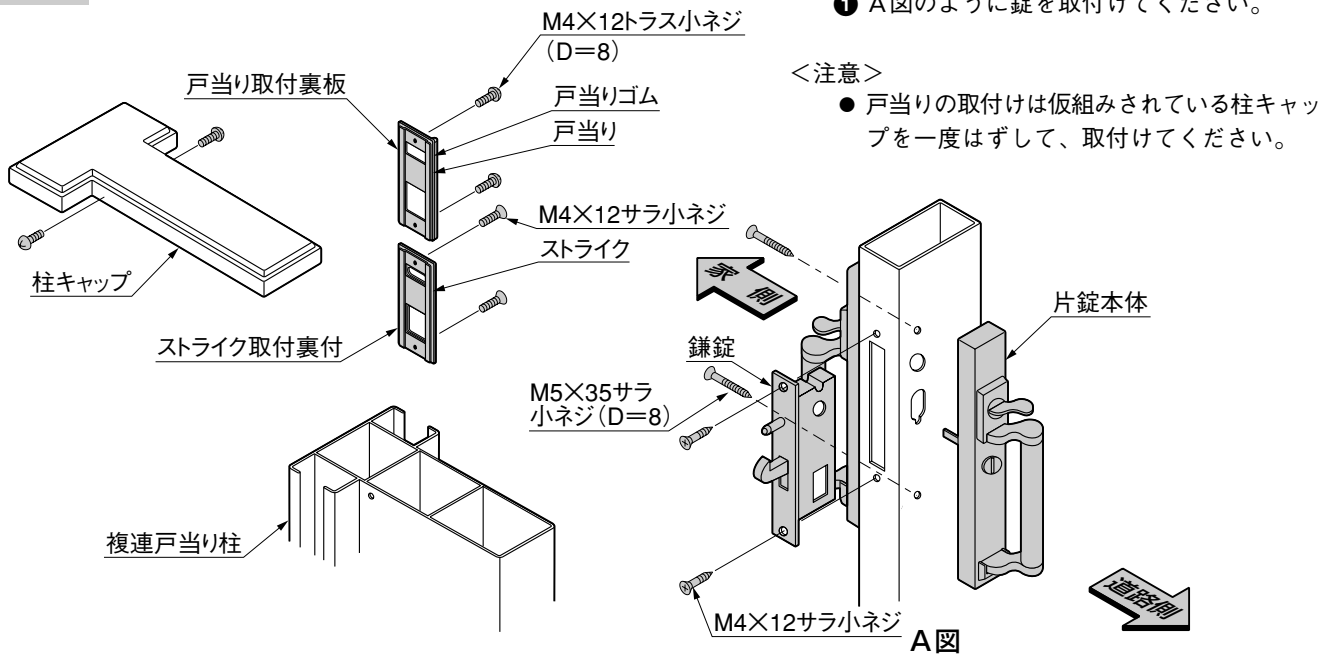


(A) 把手の変更

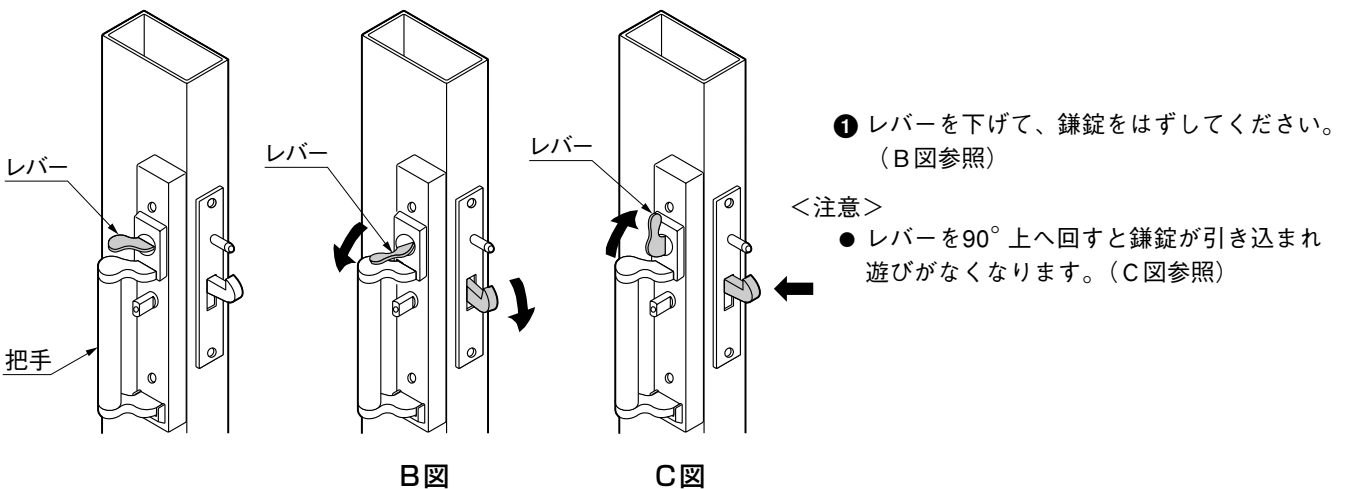
- ① 勝手を変更される場合は、把手を取付けているM4×18ナベネジをはずし、把手の向きを逆にしてください。

## 6. つづき

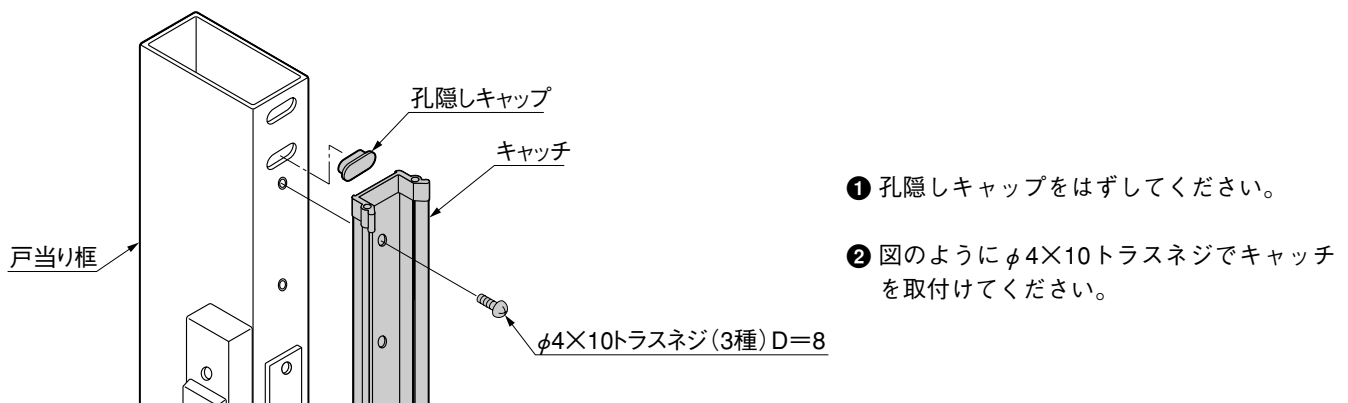
### 6-2 錠の取付け



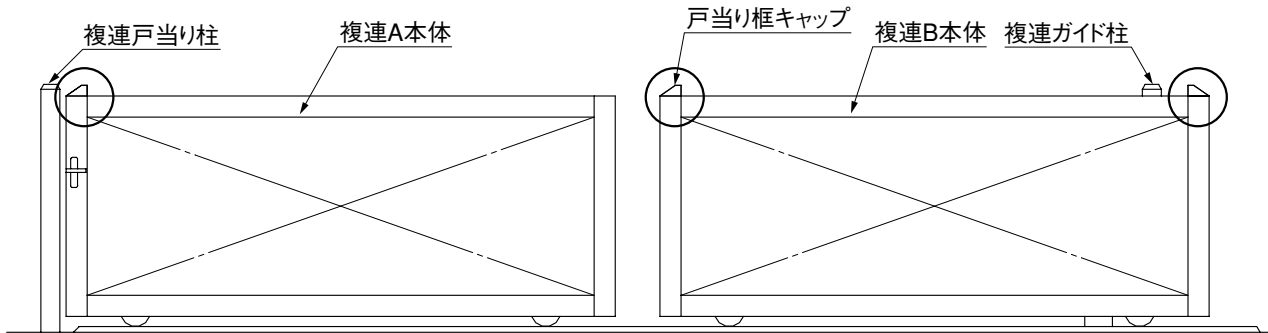
### 6-3 錠の操作方法



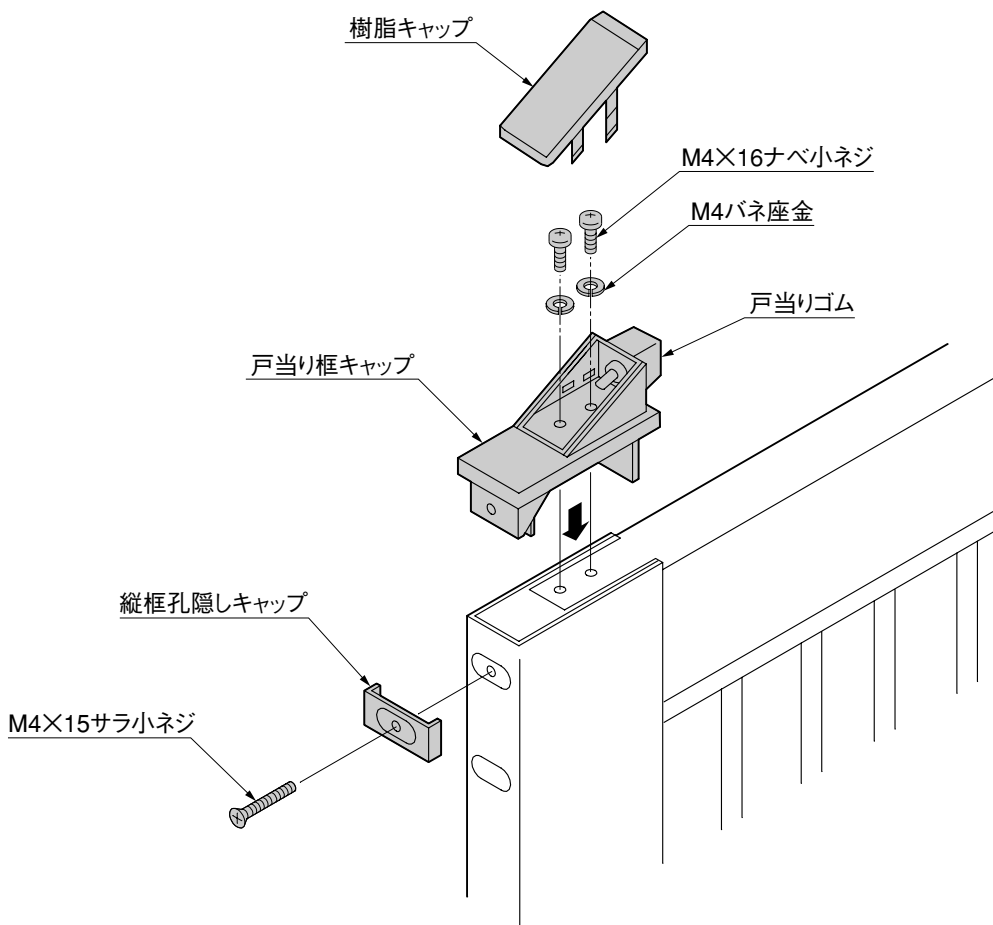
### 6-4 キャッチの取付け



## 7. 戸当り框キャップの取付け



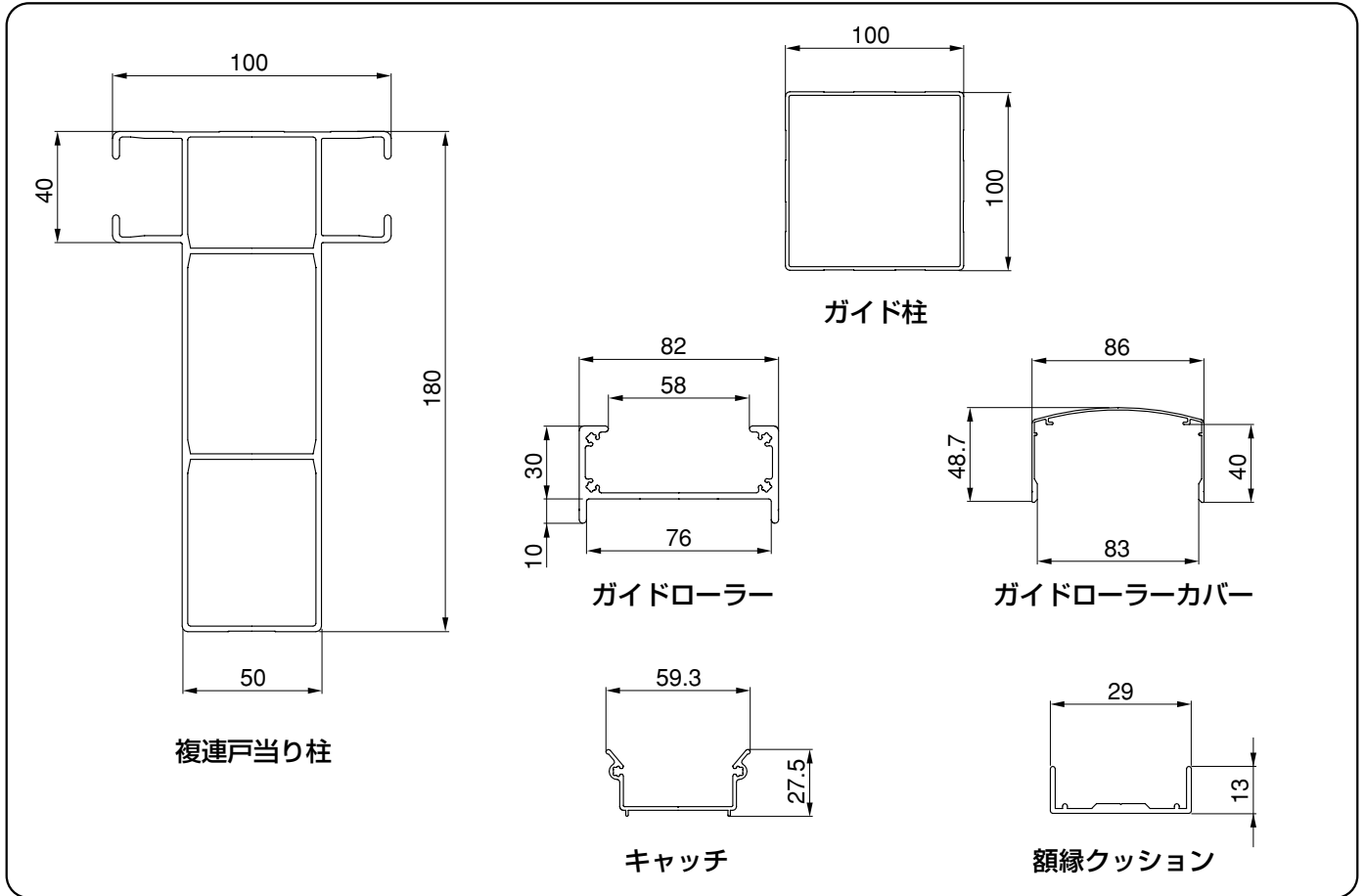
A図



B図

- ① 戸当り框キャップは、A図の位置に取付けてください。
- ② 戸当りゴムを取付けているネジを軽くゆるめてください。
- ③ M4×16ナベ小ネジで戸当り框キャップを取付け、戸当りゴム取付ネジを締めなおしてください。
- ④ 全ての部品を取付けてください。  
(B図参照)

## 8. 部材断面図



### 工事店様へ

- 吊元門柱、受門柱の垂直を出して施工してください。
- 組付け完了後、ボルト、ナット類の締め具合を確認してください。
- 施工時、本体に付着したコンクリート等は硬化前に完全に拭き取ってください。
- 施工終了後、扉の開閉に異常がないか、確認してください。
- 施工終了後、取付説明書は施主様にお渡しください。

### 施主様へ

- 月に一度程度のお手入れで美しさが長く保てます。汚れの軽い場合は水にぬらした柔らかいぞうきんで拭き取ってください。また汚れのひどい場合はうすめた中性洗剤で拭き取ったのち洗剤が残らないように拭き取ってください。
- ご使用いただきましてありがとうございました。

取説コード

**D297**

199909A  
200302D\_1006