

このたびは、東洋エクステリア製品をお買い上げ  
 いただきまして、まことにありがとうございます。

# 快適にご使用していただくために

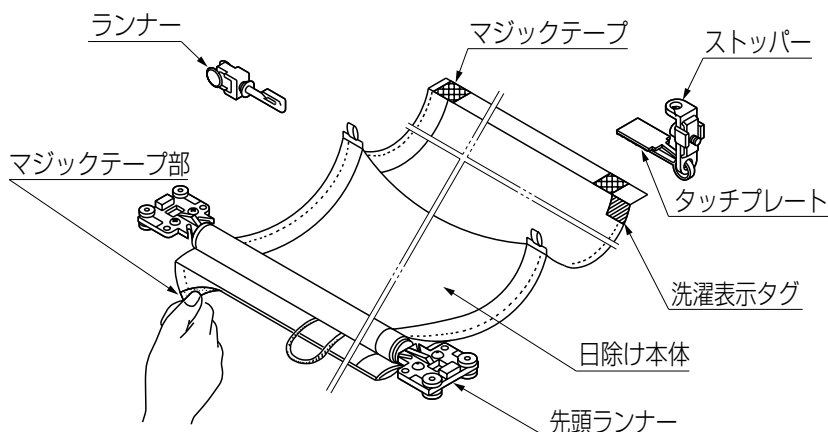
— 内部日除け自然浴家族・自然浴家族ウディタイプ 取扱いに際してのご注意とお願い —  
暖簾物語・省エネ生活フィリア・パティオタイプ

製品を安全に正しく、長くお使いいただくために、ご使用になる前にこの説明書を最後までお読みください。  
 お読みになったあとは、大切に保存してください。

## ● 安全上のご注意

■ 誤った操作や使い方はケガや破損の原因になります。特にお子様のご使用には十分に注意してください。

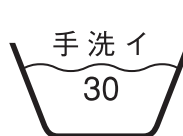
## ● 日除け本体の洗濯の仕方



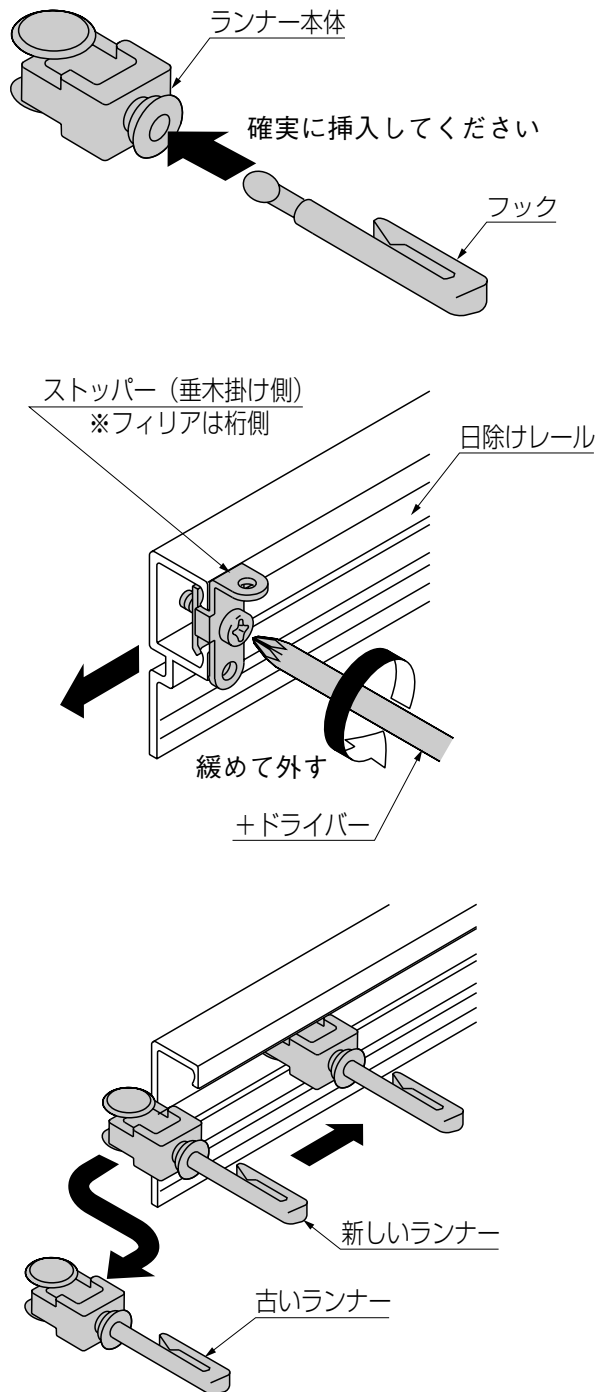
- ① ストッパーに付いているタッチプレートと日除け本体後端のマジックテープ部をはがしてください。
- ② 後側の止フックから順に日除け本体のフックをはずしてください。
- ③ 先頭ランナーの端部から順にマジックテープ部をはがしてください。
- ④ 洗濯表示シールの内容に従って洗濯してください。
- ⑤ 洗濯後は陰干しにして乾かしてください。
- ⑥ 日除け本体の取付けは、取り外しと逆の手順で行ってください。

### ● ご注意

- 洗濯は下記の取扱方法にならって行なってください。



## ● 日除けランナーの交換の仕方



### ご注意

- 日除けのランナーは消耗品です。使用状況などにもよりますが、経年劣化により破損する場合があります。
- 交換部品として日除けランナーを用意しています。
- 日除けランナーの交換は下記の手順に従い、行ってください。

- ① ランナー本体とフックを図の様に組付けてください。
- ② 日除け本体の洗濯の仕方になって日除け本体を外してください。
- ③ ストッパーのネジを緩めて、取り外してください。
- ④ 古いランナーを抜き、新しいランナーを挿入してください。
- ⑤ 日除け本体を元に戻して完了です。