

このたびは、東洋エクステリア製品をお買い上げいただきまして、まことにありがとうございます。

快適にご使用していただくために

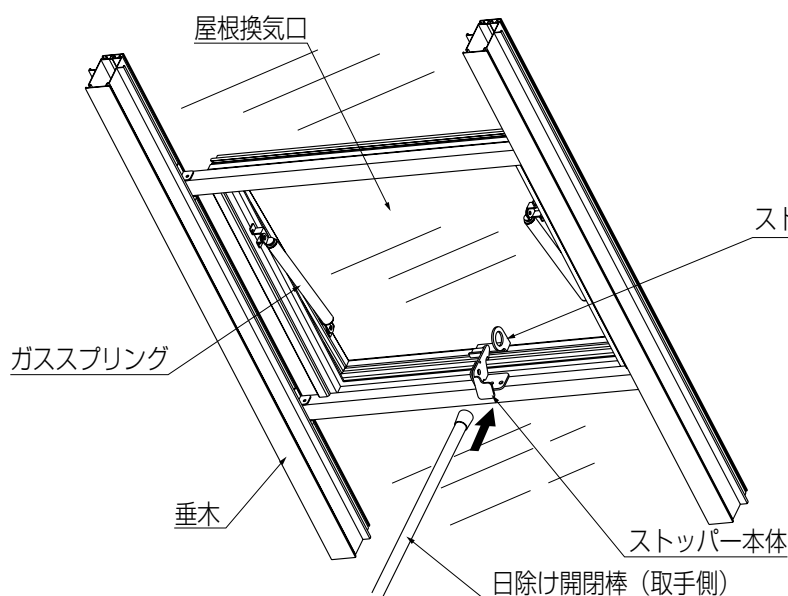
— エクシオール屋根換気口取扱いに際してのご注意とお願い —

製品を安全に正しく、長くお使いいただくために、ご使用になる前にこの説明書を最後までお読みください。
お読みになったあとは、大切に保存してください。
本体取扱説明書（UE115）あわせてをお読みください。

● 安全上のご注意

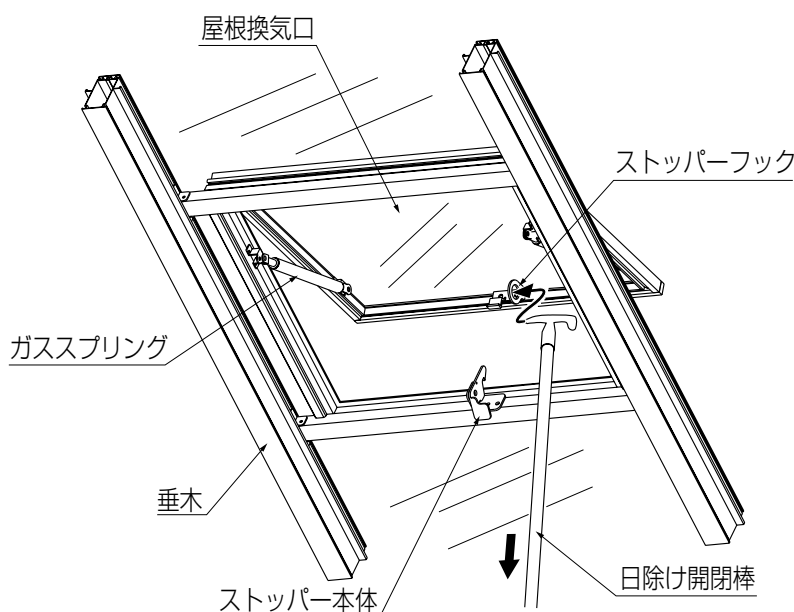
- 強風時必ず屋根換気口を全閉して使用してください。強風により製品が破損し、ケガをするおそれがあります。
- 誤った操作や使い方はケガや破損の原因になります。特にお子様のご使用には十分に注意してください。

● 屋根換気口の使用法



① 開け方

換気口開閉ストッパー本体を日除け開閉棒の取手側で押すとロックが解除され換気口が自動で開きます。

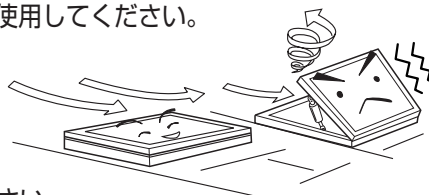


② 閉め方

換気口先端のストッパーフックを日除け開閉棒を利用して引っ掛け、下に引きおろし、ストッパー本体のロックがかチッとかけると換気口が閉じます。

●ご注意とお願い

■強風時や降雨、降雪には必ず屋根換気口を全閉して使用してください。



■外出時には必ず屋根換気口を全閉して使用してください。

■積雪時には必ず雪下ろしをしてから使用してください。

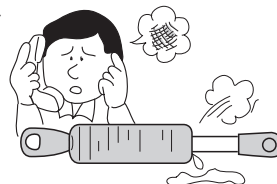
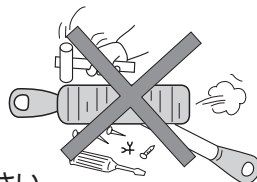
■雪下ろしの際、金属性のスコップ等を使用すると屋根材が割れたり傷つく原因となります。プラスチック性のスコップ等で静かに行なってください。

■製品の分解、改造は絶対にしないでください。ボルト、ナット、ネジ等は絶対にゆるめないでください。

■屋根換気口の作動がスムーズでない場合は無理な操作は避けてください。

■高圧ガスを封入した精密な部品を使用しています。絶対に取外したり分解したりしないでください。

■万が一オイルまたはガス漏れが発生した場合は、ただちに使用を中止し、取付工事店または弊社までご連絡ください。



■ガスの特性上、周囲温度の変化に伴いガス圧力も変化します。屋根換気口の操作力も変化しますのでご了承ください。

●お手入れについて

■屋根材、アルミ材のお手入れについては、エクシオール本体の取扱説明書の指示に従ってください。

■ガススプリングは水ぬれなどによる錆の発生でガス漏れの原因になります。

あやまって降雨、降雪時に使用した場合などには素早く水滴をふきとってください。

■沿岸地域等で使用される場合はガススプリング等の部品が塩害で錆の発生が早くなるおそれがあります。早めのガススプリング交換を行なってください。

■ガススプリングは消耗品です。屋根換気口がスムーズに作動しなくなった場合には交換部品を用意していますのでご利用ください。

■月に1、2度は屋根換気口の開閉作動をし、スムーズに作動することを確認してください。

■ガススプリングのロッド部には注油をしないでください。本体内のオイル、ガス漏れの原因となる場合があります。



●別売品

下記のような別売り品がありますのでご利用ください。

■交換用ガススプリング

ガススプリングの作動不良やオイル、ガス漏れの場合は交換用ガススプリングを利用します。

■日除け開閉棒

屋根換気口の操作に2種類の長さのものを用意しています。