

オールドアイアン専用門柱AA エントランスライト RK-1・2型(単独仕様)

取付説明書

- このたびは、東洋エクステリア製品をお買いあげいただきましてまことにありがとうございます。
- 正しく施工、組付けをしていただくために、施工前に必ず取付説明書をお読みください。
- 施工終了後、取扱説明書は施主様にお渡しください。

<施工の前に>

■設置場所の確認

- 施工場所に寸法的に正しく納まるか確認してください。
- 主屋の屋根からの雪の落下を直接受けない位置かどうか確認してください。

■梱包明細で必要な部材、部品が揃っているか確認してください。

■組立て、施工途中では

- ボルト、ネジは弊社純正品の規定本数を確実に締め付け固定してください。
- 取付説明書の順序どおりに組付けてください。製品の強度など、性能を低下させる場合があります。
- アルミ製品が亜鉛、ステンレス以外の金属と接触する場合は、絶縁処理をしてください。

■基礎工事について

- 基礎寸法は、取付説明書の通りの寸法としてください。地盤によっては、倒壊の危険性が発生します。
- 基礎コンクリートには、塩分を含む砂、および塩素系のモルタル混和剤を使用しないでください。

■電気配線工事について（照明器具・インターホン子機付の場合）

- 配線の埋設工事、配線作業に関しては、電気工事店の有資格者に依頼してください。
- 照明器具はD種接地工事を行なってください。
- 照明用配線と信号線は電線管による隔離をしてください。
- 照明用配線には、VVVFφ1.6またはφ2.0の3芯単線(アース線を含む)を、インターホン用信号線には、VCTF0.75mm²より線またはφ1.0単線3芯を準備してください。
- 照明器具には、「EEスイッチ」または「入切スイッチ」を別途設けてください。
- ポール内部には、CD管呼び16(内径φ16、外径φ22)を使用しています。家側からの配線は、PF管呼び16を使用してください。

■製品の改造は絶対にしないでください。

■施工完了後は

- ボルト、ネジ等に緩みがないか確認してください。
- 施工中の汚れは取除き、誤ってつけたキズは、補修塗装してください。

■ 梱包明細書

1 専用門柱AA

名 称	員 数
門柱AA	1
持ち送り (上)	1
持ち送り (下)	1
持ち送り固定ボルト M8×16六角孔付ボルト	2
持ち送り内外調整ネジ M5×25ナベ	2
調整孔キャップ	4
ヒンジワッシャー	2
アンカー棒	1
取付説明書	1
取扱説明書	1

2 ポストA **オプション** (RK-1・2型 (単独仕様) には取付けられません)

名 称	員 数
ポスト本体	1

3 ポスト取付部品B **オプション**

名 称	員 数
ポスト取付部品本体 (門柱用)	1
本体取付部品取付ネジ M6×16十字孔付六角ボルト	2
本体取付座金 M6バネ座金	2
本体取付ネジ M5×14ナベ	2
本体取付座金 M5バネ座金	2
ポスト取付ネジ M5×12ナベ	4
ポスト取付座金 M5バネ座金	4
φ110取付部品	1
φ110取付部品取付ボルト M6×25十字孔付六角ボルト	1
φ110取付部品取付座金 M6平座金	1

4 エントランスライト RK-1・2 **オプション**

エントランスライト取付説明書参照	
------------------	--

5 RK-1・2用 φ50ポール **オプション**

名 称	員 数
φ50ポール	1
RK-1・2取付ネジ M4×12丸サラ	3

6 サイドサイン **オプション**

名 称	員 数
サイン本体	1
サイン取付用部品 M5ターンナット	2
サイン取付ネジ M5×30トラス	2
ラダー固定用部品	2(※)
ラダー固定ボルト M5×10十字孔付六角ボルト	4(※)
ラダー固定座金 M5バネ座金	4(※)
ネームシール	1

7 ポットハンガー **オプション**

名 称	員 数
ポットハンガー本体	1
ポットハンガー本体取付部品 M5ターンナット	2
ポットハンガー本体取付ネジ M5×30トラス	2
ラダー固定用部品	2(※)
ラダー固定ボルト M5×10十字孔付六角ボルト	4(※)
ラダー固定座金 M5バネ座金	4(※)

8 ポットバスケットA **オプション**

名 称	員 数
ポットバスケット本体	1
ポットバスケット取付部品	1

9 RK-1・2 φ110用門灯ジョイント **オプション**

名 称	員 数
φ110門灯ジョイント	1
門灯ジョイント取付ネジ M5×16サラ	4

10 専用門柱Aキャップ **オプション**

名 称	員 数
ポールキャップ	1
ポールキャップ取付ネジ M5×16サラ	2

11 インターホン取付台座 **オプション**

インターホン取付説明書参照	
---------------	--

12 RK-1・2型単独用ポール φ70 **オプション**

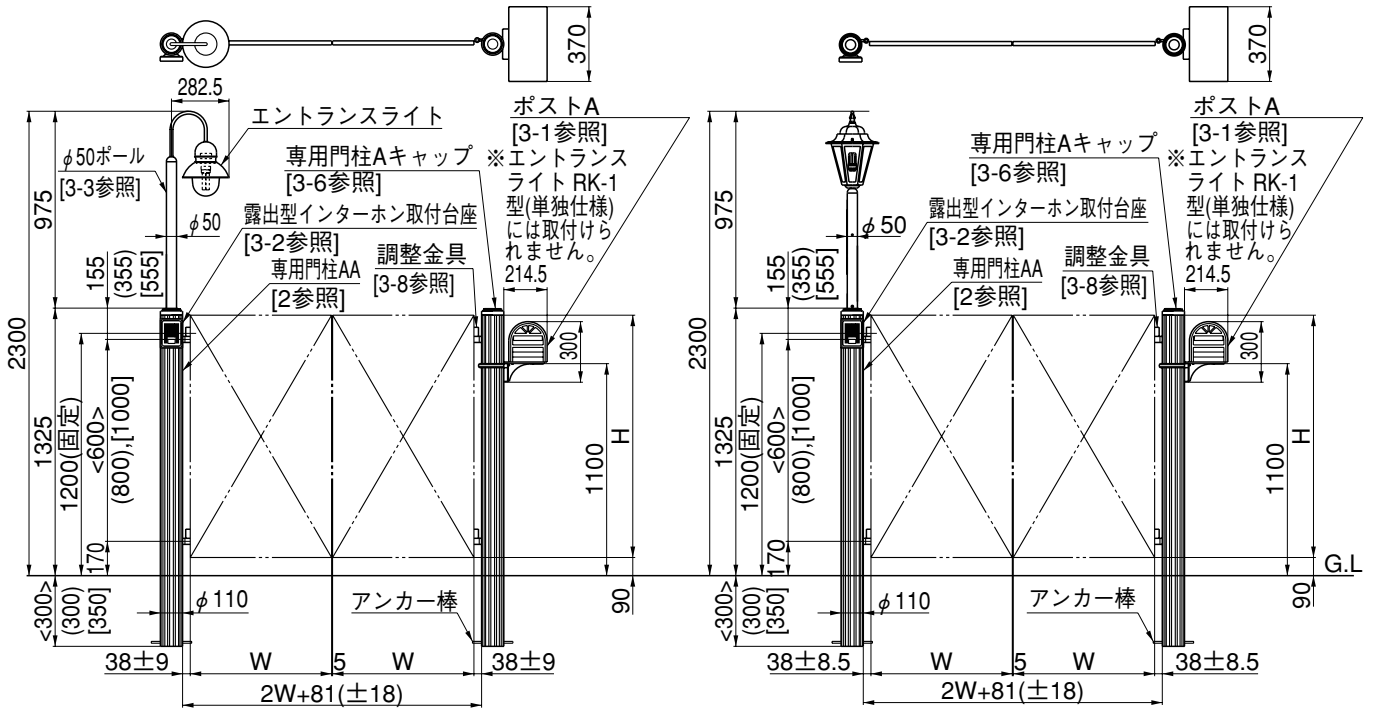
名 称	員 数
φ70門灯ジョイント	1
RK-1・2型単独用ポール φ70	1
アンカー棒	1
門灯ジョイント取付ネジ M5×16サラ	2
取付説明書	1
取扱説明書	1

<注 意>

- ※印の付いているものは、専用門柱AAでは使用しません。

1. 各部の名称および基本寸法図

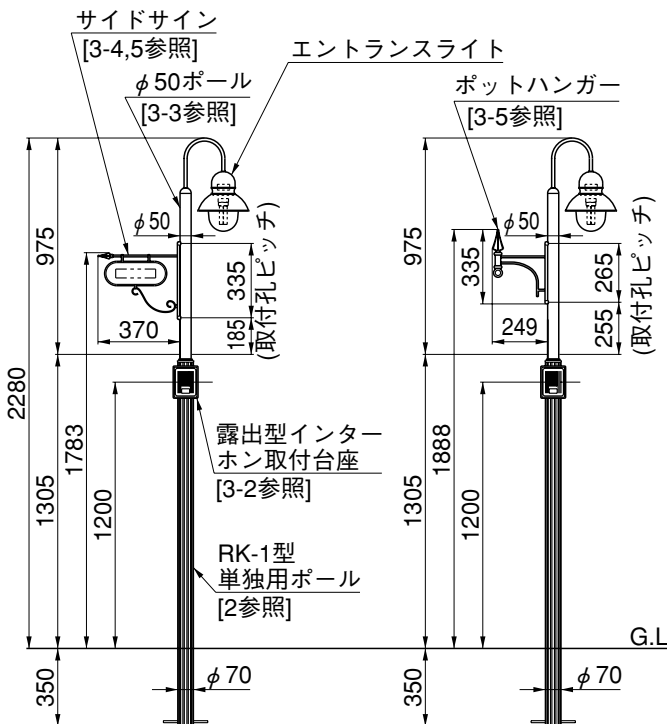
1-1 門柱AA、φ50ポール（エントランスライト）



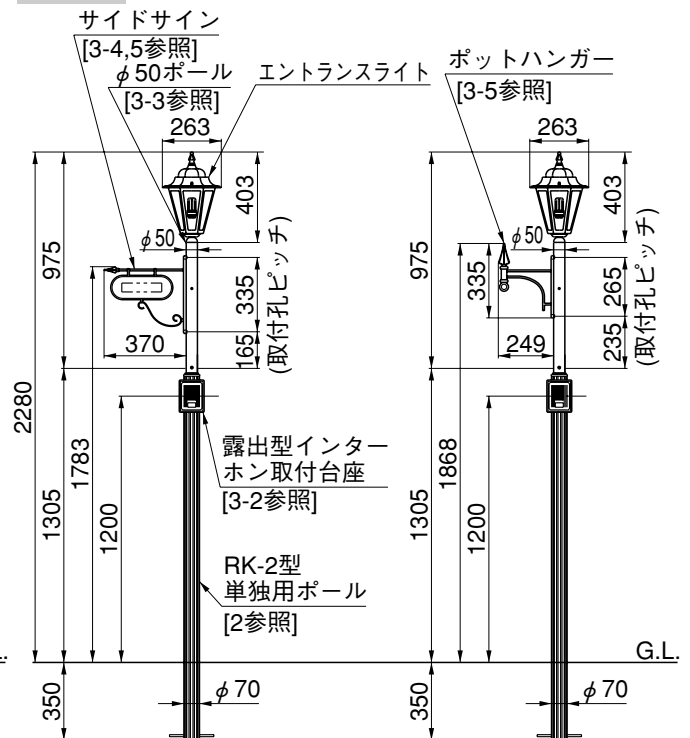
<注意>

- 〈 〉 内寸法は、H08門柱を示します。
- () 内寸法は、H10門柱を示します。
- [] 内寸法は、H12門柱を示します。
- サイドサイン、ポットハンガーの取付けは可能です。取付位置は1-2、1-3を参照してください。

1-2 RK-1型（単独仕様）

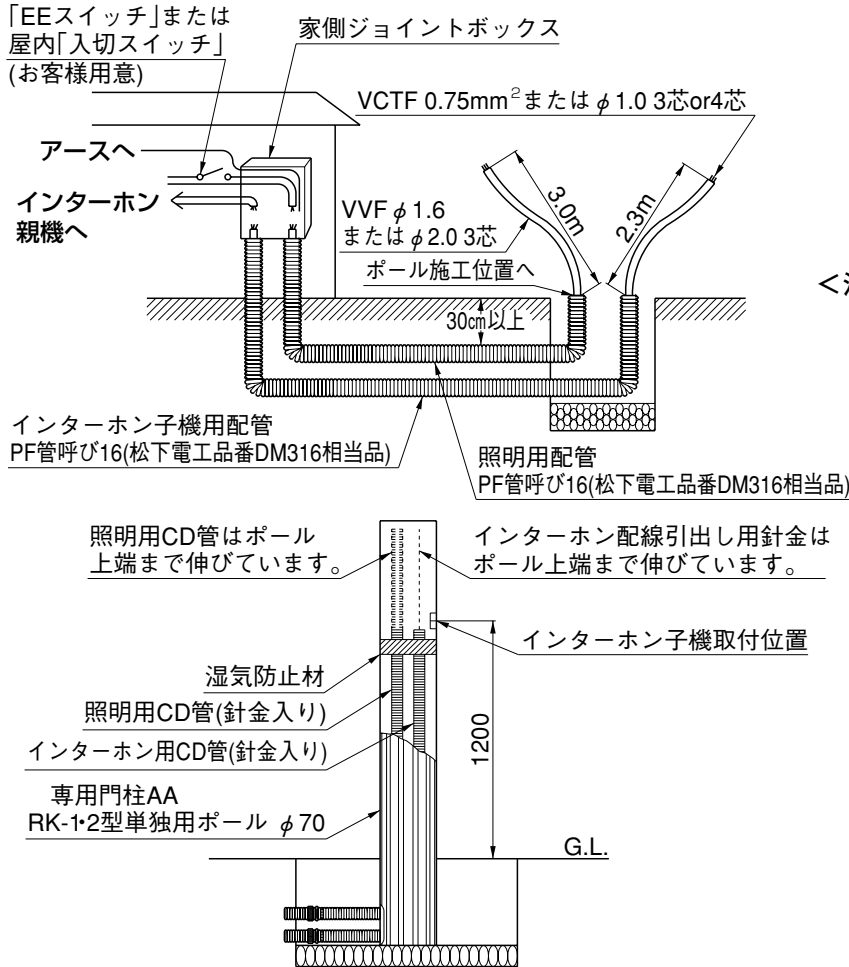


1-3 RK-2型（単独仕様）



2. 基礎工事と配線工事

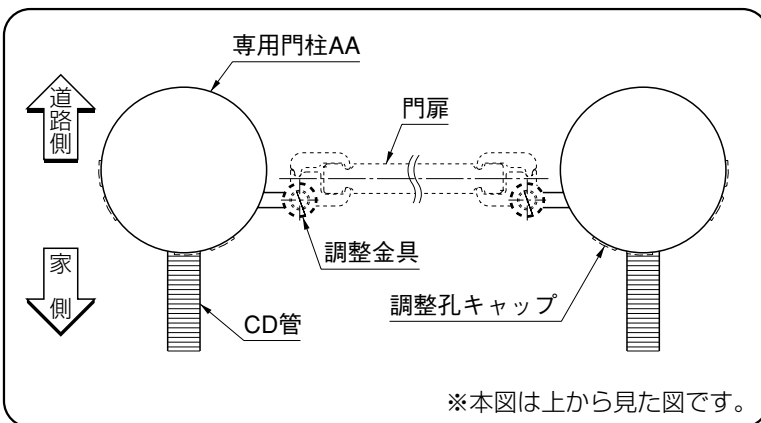
※配線工事は、照明・インターホンを取付ける場合の加工です。



- ① 基礎孔を掘り、栗石を敷いてください。
- ② 照明およびインターホン子機用の配線・配管をしてください。

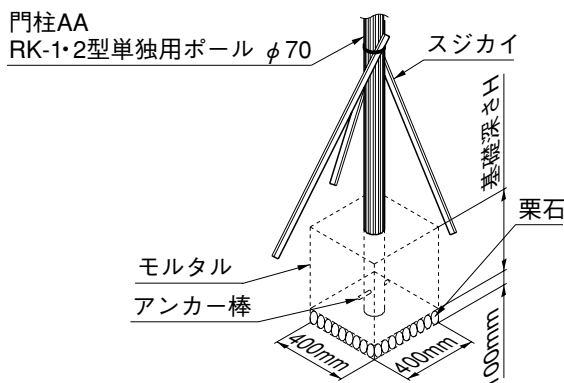
<注意>

- 照明とインターホン子機用配線は、PF管による隔離をしてください。
- インターホン子機を取付けない場合インターホン子機用の配線・配管は必要ありません。
- ③ 本体に貼ってあるインターホン子機取付位置シールの位置に、インターホン子機配線用の引出し孔をあけてください。
- ④ ポール内のCD管に通してある針金を使って、照明・インターホン子機用配線を引出してください。
- ⑤ 照明・インターホン用配管、PF管とポール内のCD管をPFアダプタで連結してください。
- ⑥ ポールにアンカー棒を差込み、埋込み刻印にしたがってポールを垂直に立て、P3「1.各部の名称および基本寸法図」を参照し、柱のピッチを決めてモルタルで埋戻してください。



<注意>

- アンカー棒(φ9×200)は必ず取付けてください。
- ポールには方向があります。配管口が後側にくるように施工してください。
- モルタルが固まるまでカイモノをして、ポールが動かないようにしてください。
- PF管およびPFアダプターは、市販品を別途お買い求めください。
- 養生中は配線用の孔より雨水等が入らないようにしてください。

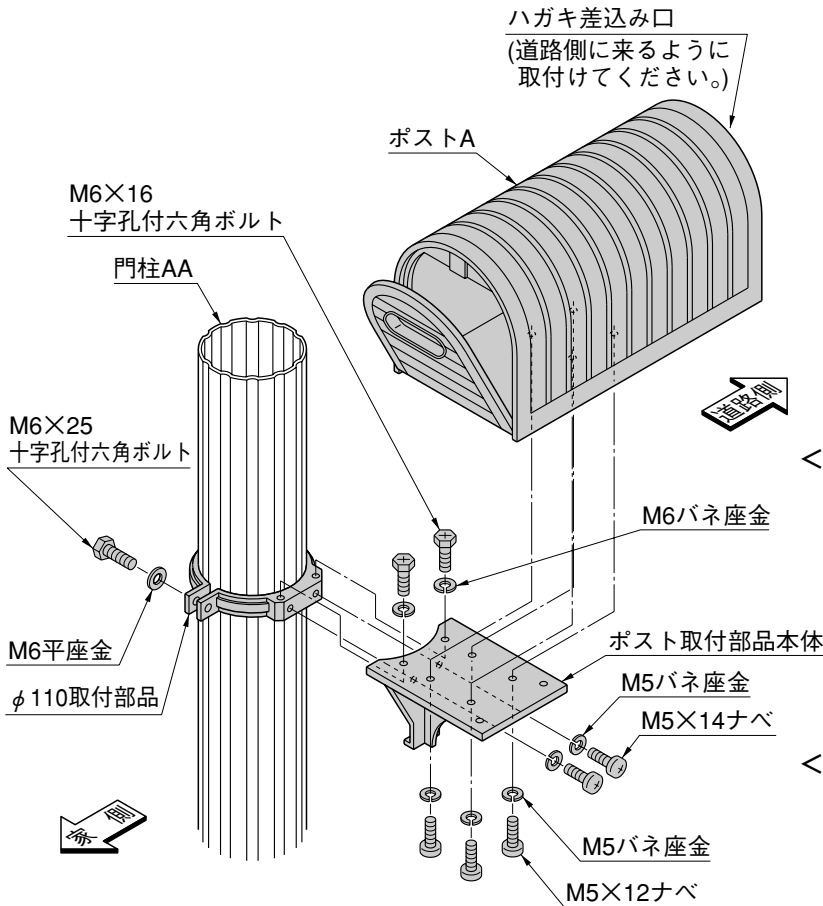


対象		基礎深さH
門柱AA	H08,10	300
門柱AA	H12	350
RK-1・2(単独仕様)		350

3. グッズの取付け

※「1.各部の名称および基本寸法図」を参照して、取付けるグッズの位置を決定してください。その際、取付位置の低いものより取付けてください。順番が異なると取付けられません。

3-1 ポストAの取付け



<注意>

- RK-1・2型(単独仕様)には取付けられません。
- φ110取付部品の取付けは、必ず持ち送り取付け前にしてください。持ち送り取付けの後はポストが取付けられません。
- ① φ110取付部品のM6×25十字孔付六角ボルトをゆるめ、門柱AAに取付けてください。
- ② ポスト取付部品をM5用バネ座金とM5×14ナベネジおよびM6用バネ座金とM6×16十字孔付六角ボルトにて固定してください。
- ③ φ110取付部品上面がG.L.から1100mmの位置になるように、φ110取付部品を調整してください。

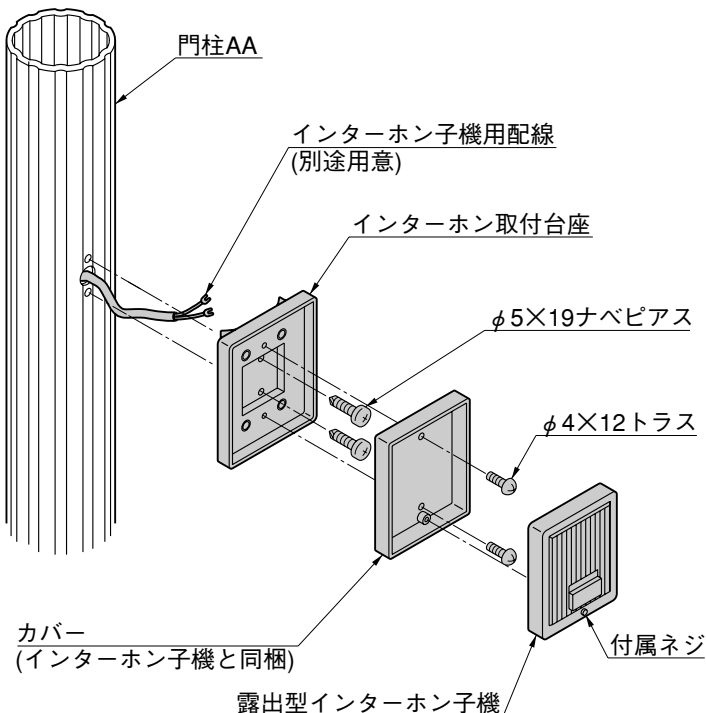
<注意>

- φ110取付部品を調整する際、ポールにキズなどつかないように注意してください。
- 門柱H12の場合は、ポストA本体を最後に取付けてください。先に取付けますと、門柱AAの調整ができなくなります。
- ④ ポストA本体をポスト取付部品本体の上に取付孔位置を合わせて乗せてください。

<注意>

- ポストA取付孔は、ポール側2ヶ所の孔と100mm外の2ヶ所の取付孔位置を使用してください。
- ⑤ ポスト取付部品本体下側から、M5バネ座金とM5×12ナベネジ(4本)でポストを固定してください。
- ⑥ φ110取付部品を位置決めした後、M6×25十字孔付六角ボルトで固定してください。

3-2 インターホン子機の取付け



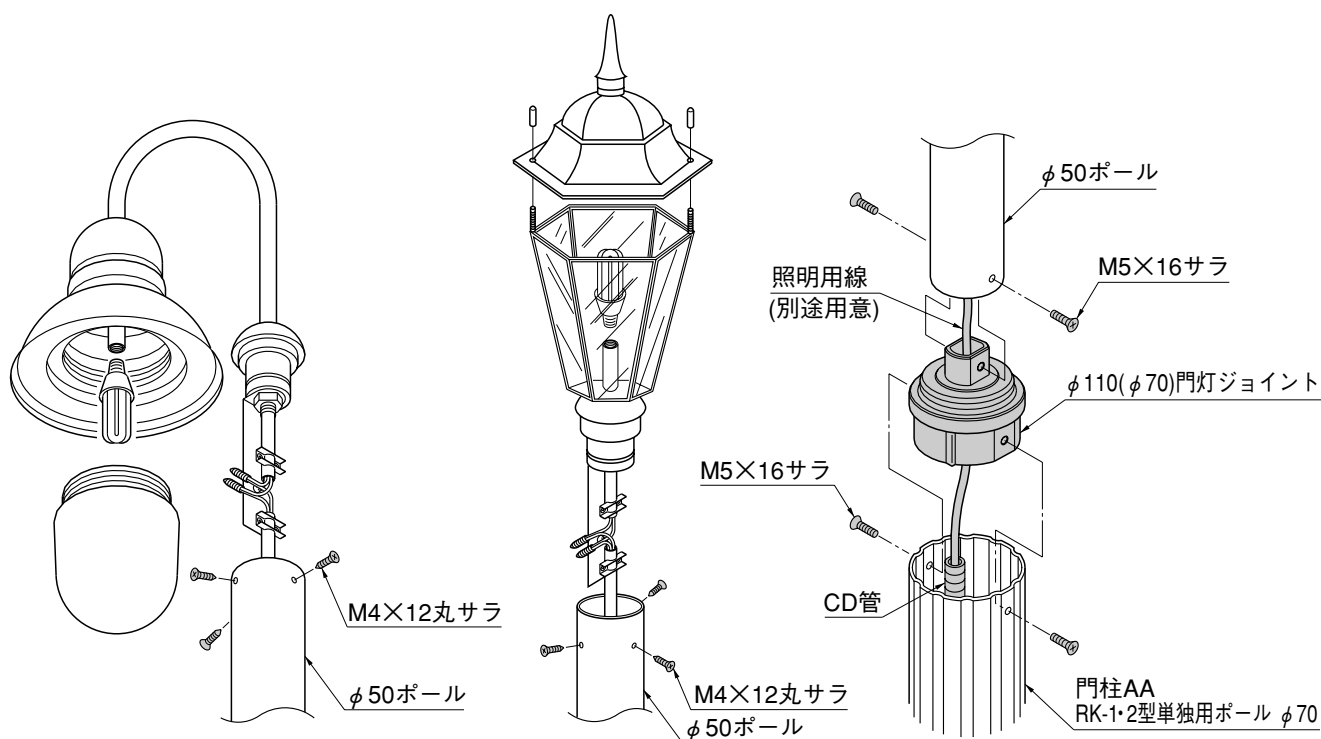
<注意>

- 配線作業に関しては、電気工事の有資格者に依頼してください。
- インターホン用配線と照明用配線は間違いのないようにしてください。
- インターホン子機の取付け・結線は、インターホン子機の取付説明書を参照してください。
- ④ カバーに露出型インターホン子機を取付け、ネジを締めて固定してください。

3. つづき

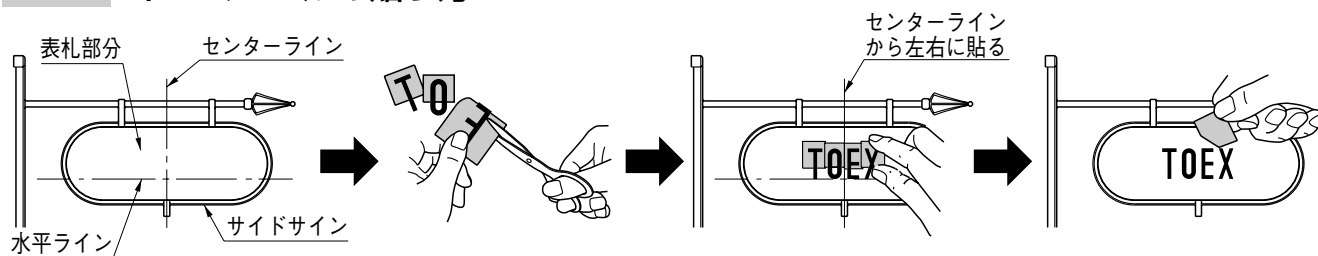
3-3 エントランスライトの取付け

※サイドサイン,ポットハンガーを取付けるお客様は、P7「3-5 サイドサイン,ポットハンガーの取付け」のA部詳細図の加工を先に行なってから、配線をφ50ポールに入れてください。



- ❶ φ110(φ70) 門灯ジョイント、φ50ポールに照明用線を通してください。
- ❷ 照明梱包内の取扱説明書に従い、配線およびφ50ポールへのエントランスライトの取付けを行なってください。
- ❸ φ110(φ70) 門灯ジョイントを、M5×16サラネジで門柱AA (RK-1.2型単独用ポール) に取付けてください。
- ❹ φ50ポールをφ110(φ70) 門灯ジョイントに、M5×16サラネジで取付けてください。

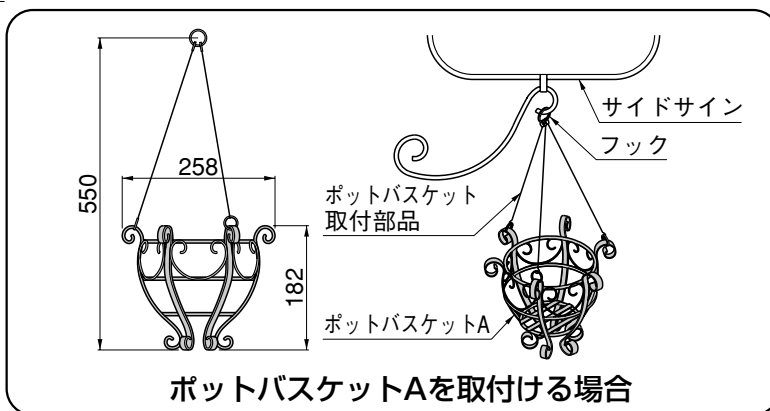
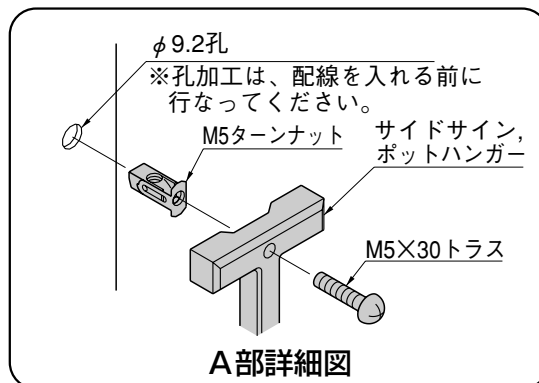
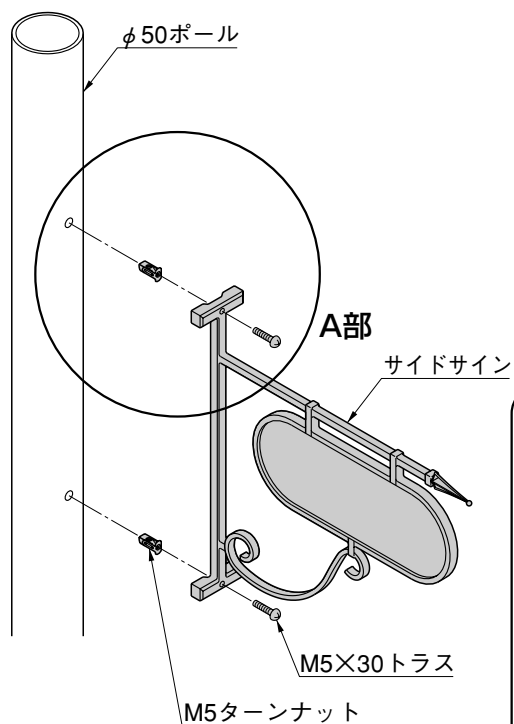
3-4 ネームシールの貼り方



<注意>

- 「ネームシール」は必ず、サイドサイン取付け前に貼ってください。
- ❶ シールを貼る場所にあとから消せる物でセンターラインと水平ラインを引いてください。
- ❷ 文字を切らないように裏紙のみをハサミで5分の1程度に切ってください。
- ❸ 水平ラインを文字と下づらを合わせ字間を等間隔にしながら仮貼りしてください。(ずれた時は直してください。)
- ❹ 裏紙をはがし、はがれないようにシールを押しさえセンターラインと水平ラインを消せば完了です。

3-5 サイドサイン,ポットハンガーの取付け



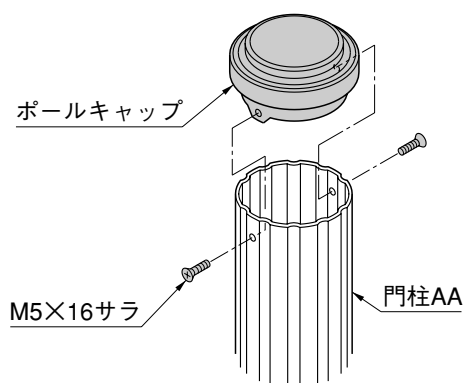
※図は、サイドサインの場合です。

- ① $\phi 50$ ポールにサイドサイン,ポットハンガー取付用の孔($\phi 9.2$)をあけてください。
- ② $\phi 9.2$ 孔にターンナットを入れ、サイドサイン,ポットハンガーをM5×30トラスネジで取付けてください。取付けピッチは、「1.各部の名称および基本寸法図」を参照してください。
- ③ ポットバスケットAを取付ける場合は、ポットバスケット取付部品を、サイドサイン,ポットハンガーに引っ掛け、ポットバスケットAを吊るしてください。

<注意>

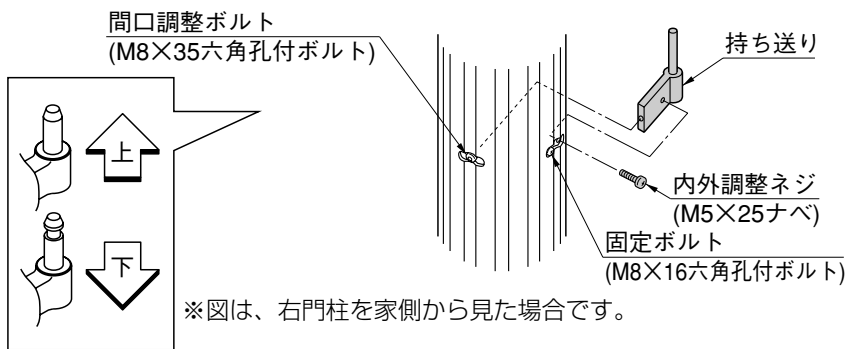
- ポットバスケットAは傾かないように吊るしてください。落ちるおそれがあります。
- 孔加工は配線前に行なってください。配線後に加工を行なうと、配線を傷めるおそれがあります。

3-6 ポールキャップの取付け



- ① ポールキャップを門柱AAに、M5×16サラネジで固定してください。

3-7 門柱AA持ち送りの取付け



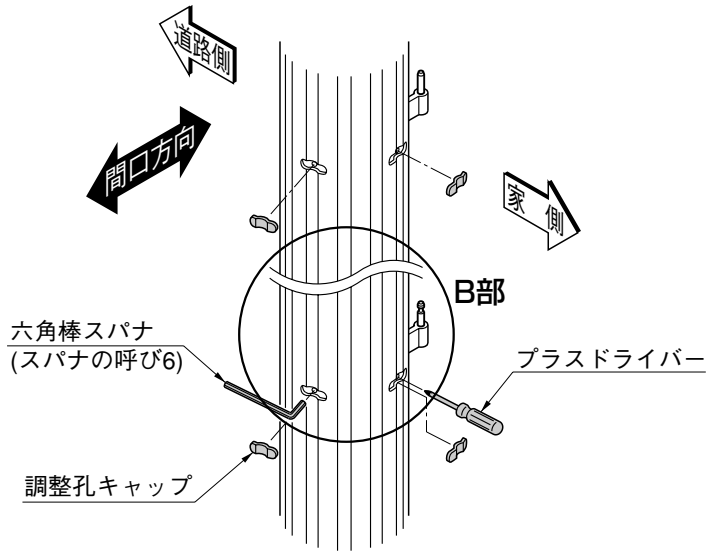
- ① 固定ボルト(六角孔付)をゆるめてください(取りはずさないでください)。
- ② 持ち送りを間口調整ボルト(六角孔付)で固定してください。

<注意>

- 持ち送りには上・下があります。
- ③ 固定ボルト,内外調整ネジを仮付けしてください。

3. つづき

3-8 門柱AAの調整方法

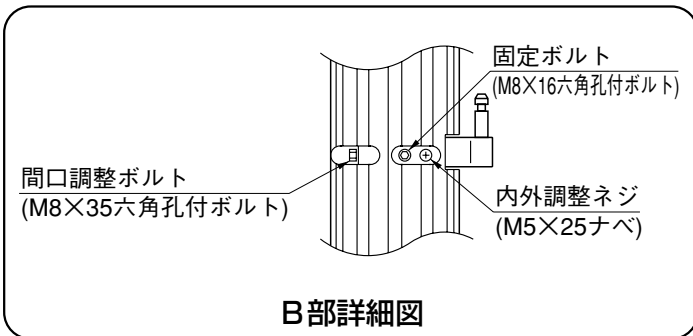


- ① 門柱AAを埋込施工後、門扉を取付けてください。
- ② 固定ボルトをゆるめ間口調整ボルト、内外調整ネジを回して門扉の位置を合わせてください。
- ③ 固定ボルトを締め込んで調整孔キャップを取付けてください。

<注意>

- 調整金具の内外方向の調整にはプラスドライバーを、間口方向の調整には六角棒スパナをご使用ください。
- 調整範囲は、製品によって若干異なりますのでご注意ください。

※図は、右門柱を家側から見た場合です。



各方向の調整範囲

調整方向	調整範囲
間口	±9mm
内外	±6mm

4. 施工後の確認

施工後、「照明機具の点灯」・「インターホンの作動」を確認してください。
点灯，作動しない場合は、供給電源、配線の確認をしてください。

工事店様へ

- 仕上げ後、本体についているモルタルを完全に拭き取ってください。
硬化後拭き取りますと表面を痛めますのでご注意ください。
- みだりに改造、変更はしないでください。
- 施工終了後、取扱説明書は施主様にお渡しください。
- ご使用いただきましてありがとうございました。

取説コード
A321
200208A_1001
200303B_1001