

# PSI-T・PSE-T・PSI-N

## 取付説明書

- このたびは、東洋エクステリア製品をお買いあげいただきましてまことにありがとうございます。
- 正しく施工、組付をしていただく為に、施工前に必ず取付説明書をお読みください。

### ■梱包明細書

#### ①中間柱セット

名 称	員 数
① 中間柱	1

#### ②端柱セット

名 称	員 数
② 端柱	1

#### ③トップビームセット

名 称	員 数			
	L-L	L-K	K-K	端部
③ トップビームL-L	1	-	-	-
④ トップビームL-K	-	1	-	-
⑤ トップビームK-K	-	-	1	-
⑥ トップビーム端部	-	-	-	1

#### ④本体パネルセット

名 称	員 数
⑦ 本体パネル	1

#### ⑤本体ビームセット

名 称	員 数	
	3本入	2本入
⑧ 本体ビーム	3	2

#### ⑥トップビームブラケット

名 称	員 数		
	L	K	K端部
⑨ トップビームブラケットB	1	-	-
⑩ トップビーム傾斜ブラケットB	-	2	1
⑪ トップビーム傾斜ブラケットC	-	2	1
⑫ トップビームブラケットD	2	2	1
⑬ トップビーム傾斜ブラケットE	-	-	1
⑭ M8×65六角穴付ボタンボルト	1	1	1
⑮ M8×40六角穴付ボタンボルト	-	2	1
⑯ M8×45六角穴付サラボルト	2	2	1
⑰ M8六角ナット	-	2	1
⑱ M8バネ座金	1	3	2

#### ⑦本体ブラケットセット

名 称	員 数	
	6個入	4個入
⑲ レベルブラケットA	6	4
⑳ レベルブラケットB	6	4
⑰ M8×45六角穴付サラボルト	6	4

#### ⑧本体傾斜ブラケット

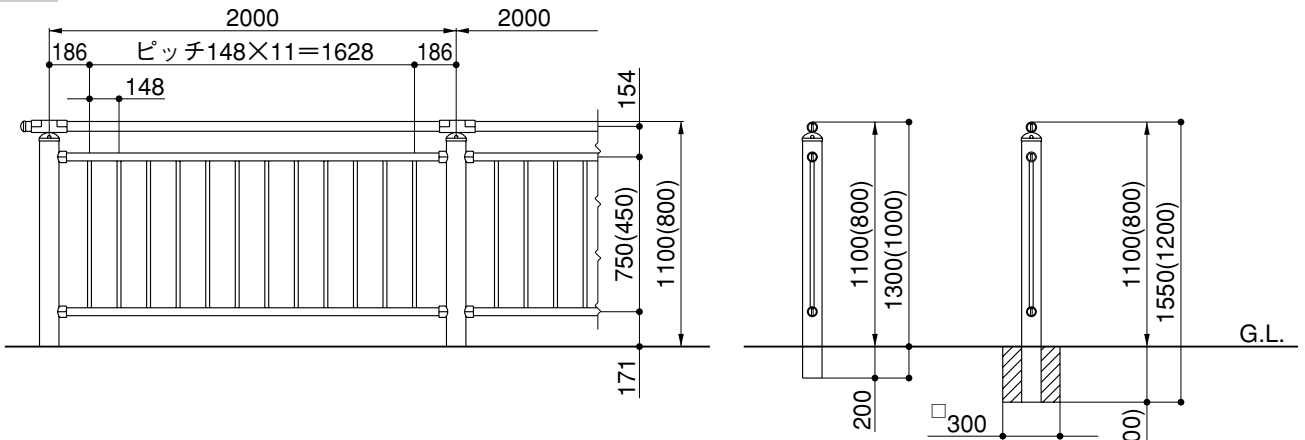
名 称	員 数	
	6個入	4個入
㉒ 傾斜ブラケットA	6	4
㉓ 傾斜ブラケットB	6	4
㉔ 傾斜ブラケットC	6	4
㉕ 傾斜ブラケットD	6	4
⑮ M8×40六角穴付ボタンボルト	12	8
⑯ M8×45六角穴付サラボルト	6	4
⑰ M8六角ナット	6	4
⑱ M8バネ座金	12	8

#### <注 意>

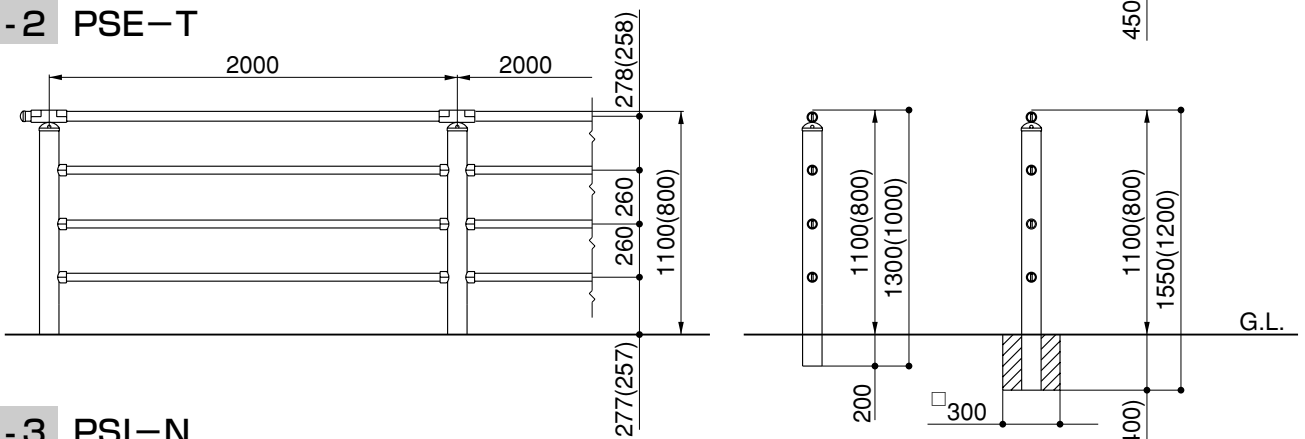
- 施工に際してはM8用の六角レンチをご用意ください。

# 1.基本寸法および施工図

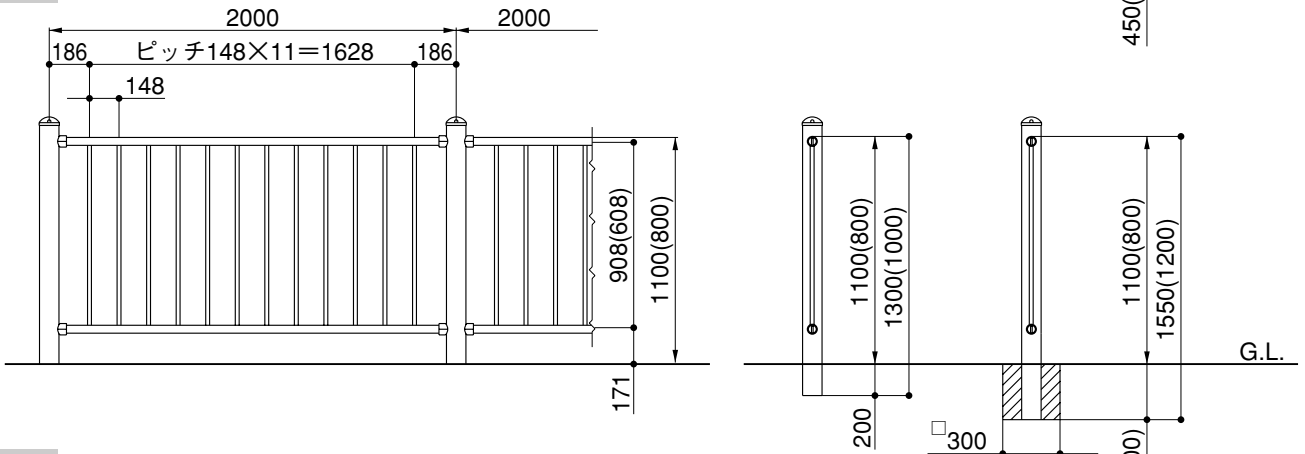
## 1-1 PSI-T



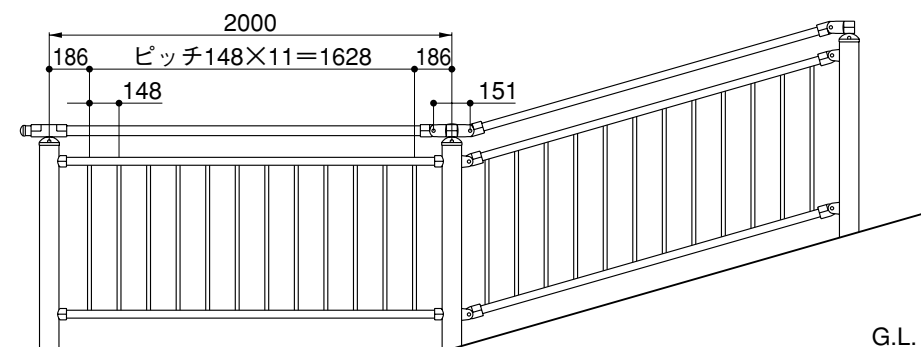
## 1-2 PSE-T



## 1-3 PSI-N



## 1-4 傾斜



※本図は、PSI-T 20-11を  
表しています。

## 2.本体パネル・本体ビームの取付け

### 2-1 レベル

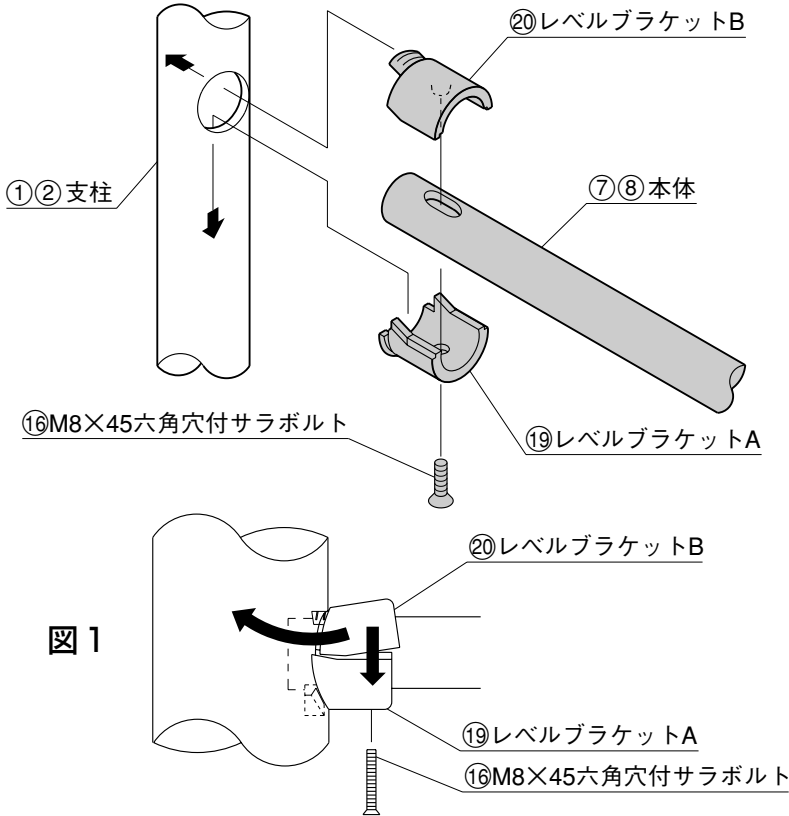


図 1

- ① 本体取付孔が通りを向くように柱を立ててください。
- ② レベル・通りを出し、コンクリートを十分に硬化させてください。
- ③ レベルブラケットAを柱の本体取付孔に引っかけてください。
- ④ レベルブラケットAに本体をのせてください。このとき、柱の中に本体が必ずのみ込まれるようにしてください。
- ⑤ レベルブラケットBを図1のように取付け、M8×45六角穴付サラボルトで固定してください。

### 2-2 傾斜

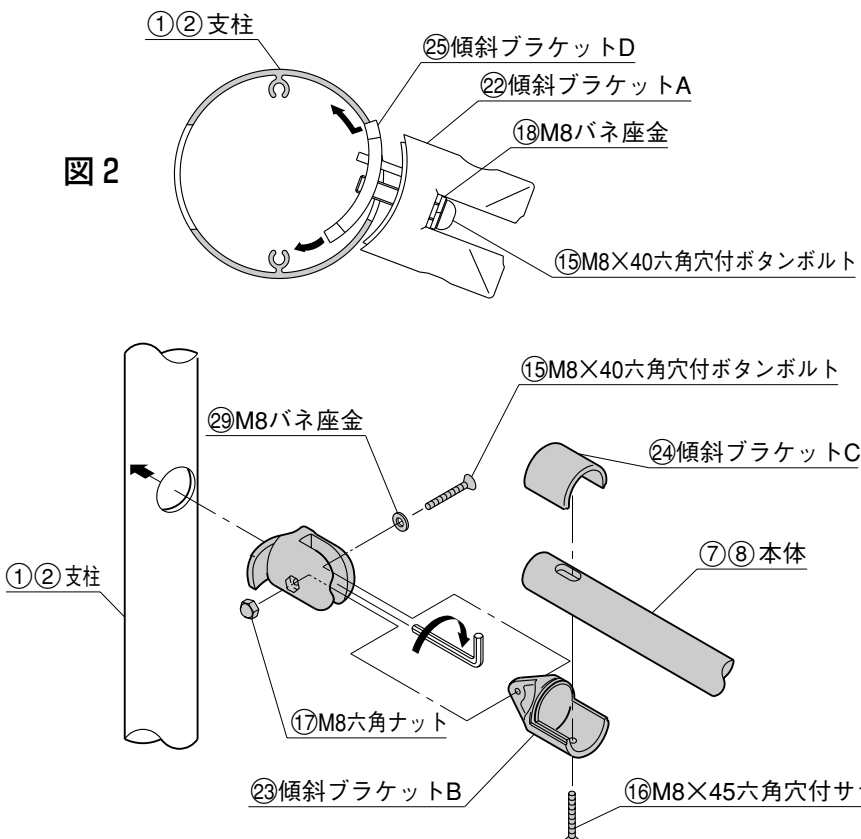
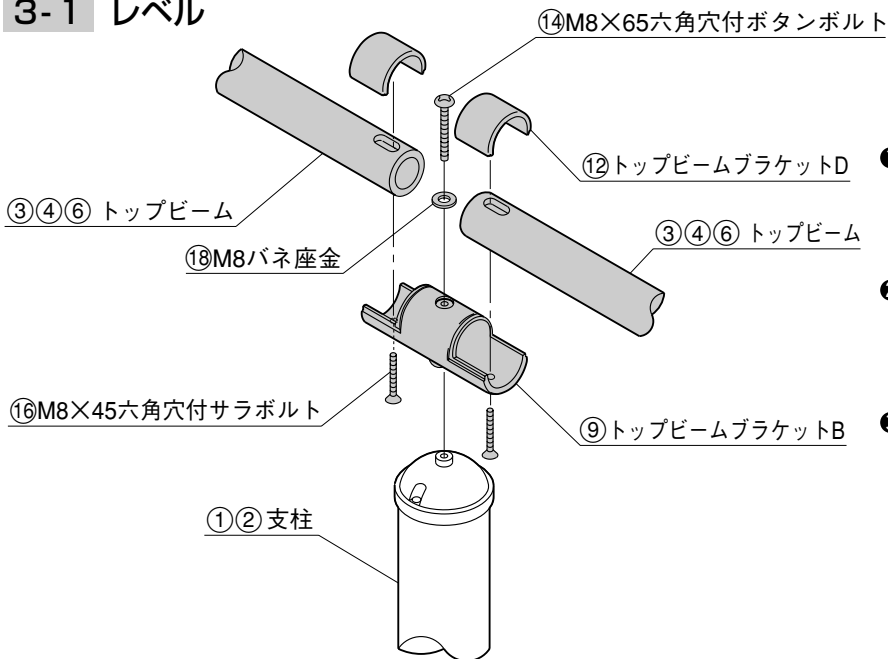


図 2

- ① 傾斜ブラケットA、傾斜ブラケットD、M8×40六角穴付ボタボルト、M8バネ座金が、図2のように組みついていることを確認してください
- ② 傾斜ブラケットDを図2のように柱に挿入して固定してください。
- ③ 傾斜ブラケットBを取付け、本体を傾斜ブラケットBにのせてください。
- ④ 傾斜ブラケットCをかぶせ、M8×45六角穴付サラボルトで固定してください。

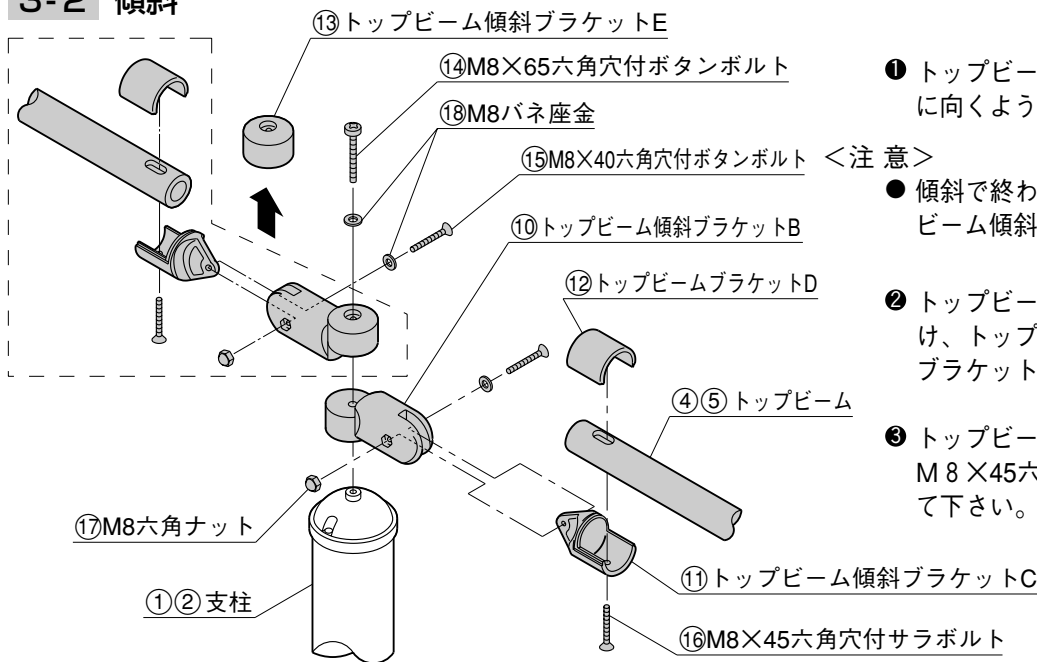
### 3. トップビームの取付け(PSI-T・PSE-T)

#### 3-1 レベル



- ① トップビームブラケットBを通りに向くように支柱に取付けてください。
- ② トップビームブラケットBにトップビームをのせてください。
- ③ トップビームブラケットDをかぶせてM8×45六角穴付サラボルトで固定してください。

#### 3-2 傾斜



- ① トップビーム傾斜ブラケットBを通りに向くように支柱に取付けてください。
  - ② トップビーム傾斜ブラケットCを取付け、トップビームをトップビーム傾斜ブラケットCにのせてください。
  - ③ トップビームブラケットDをかぶせて、M8×45六角穴付サラボルトで固定して下さい。
- <注意>
- 傾斜で終わる場合、点線内は、トップビーム傾斜ブラケットEにかわります。

#### 工事店様へ

- 仕上げ後、本体についているモルタルを完全に拭き取ってください。硬化後拭き取りますと表面を痛めますのでご注意ください。
- みだりに改造、変更はしないでください。
- 施工終了後、取付説明書は施主様にお渡しください。
- 御使用いただきましてありがとうございました。

#### 施主様へ

- 月に一度程度のお手入れで美しさが長く保てます。汚れの軽い場合は水にぬらした柔らかいぞうきんで拭き取ってください。また汚れのひどい場合はうすめた中性洗剤で拭き取ったのち洗剤が残らないように拭き取ってください。

取説コード

**C194**

97-04A  
200303C\_1001