

□ 梱包明細

名称	数量
錠本体 フロント・ケース本体・ケースライナー (2) ・M4×18皿小ネジ (2) ・M4×6皿小ネジ (2)	1
シリンダー	1
サムターン	1
鍵	3
ストライクセット ストライク・トリョケ・トリガープレート・7mm用ストライクライナー (2) ・15mm用ストライクライナー (2) ・M4×25皿小ネジ (2)	1
レバーハンドル ハンドル (2) ・丸座 (2) ・M4×10なべ小ネジ (6) ・M4×20なべ小ネジ (2)	1
組立施工マニュアル	1

□ 施工手順

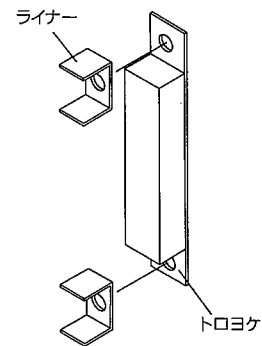
1. ライナーの取付け

ストライクの裏側にライナーを両面テープで貼り付けてください。(テープはあらかじめ貼りつけてあります。)  
門扉の納まりによってライナーが2種類あります。  
下記の表をご参照ください。

門扉納まり	ライナー
両開きタイプ	7mm
片開き独立タイプ	15mm

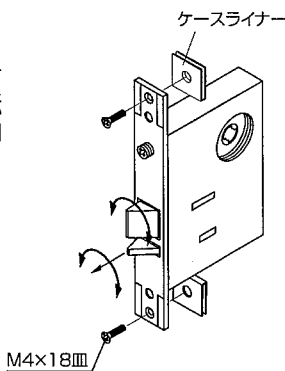
⚠ 注意

片開き壁付けタイプの場合は、ライナーを取付けないでください。




2. ケースの取付け

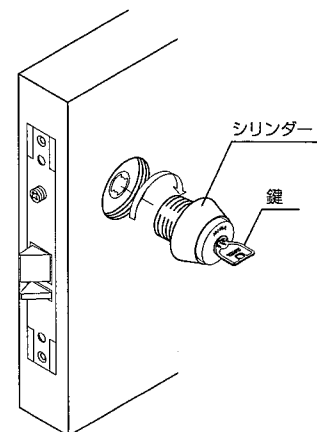
ケースはシリンダー取付け穴が上方に来る向きで取付けてください。扉の勝手に合わせ、ラッチボルトを回転させ、トリガーボルトを引張って回転させ、正しい向きにしてから取付けてください。



3. シリンダーの取り付け

シリンダーに鍵を水平に差した状態でシリンダーをケースへ堅くなるまで完全にねじ込みシリンダー正面の「MIWA」マークが上側になる位置まで戻してください。(注：鍵は回さずに水平位置に保ちます。)  
この時、鍵の「MIWA」マークを上を保ち

キーウェイの方向を  にして取付けてください。

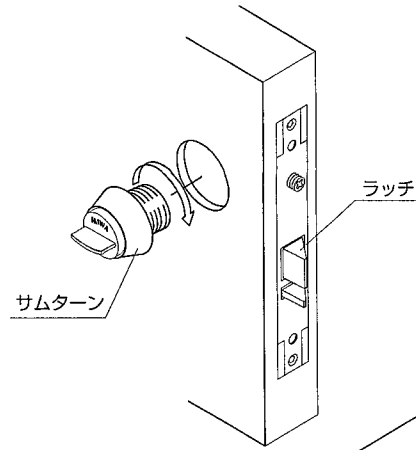


#### 4. サムターンの取付け

サムターンを完全にケースにネジ込み、次にMIWAマークが垂直の位置になるまで戻してください。

#### ⚠ 注意

サムターンツマミは、ラッチが出た状態で水平になるように取付けてください。

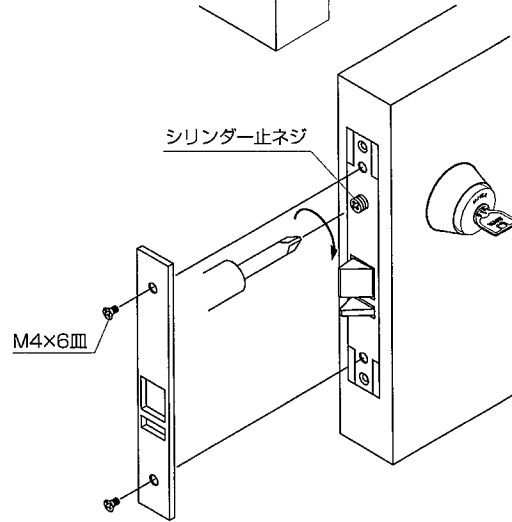


#### 5. シリンダー、サムターンの固定

シリンダー止ネジを右方向へ堅くなるまで完全に回し、シリンダー、サムターンを固定してください。

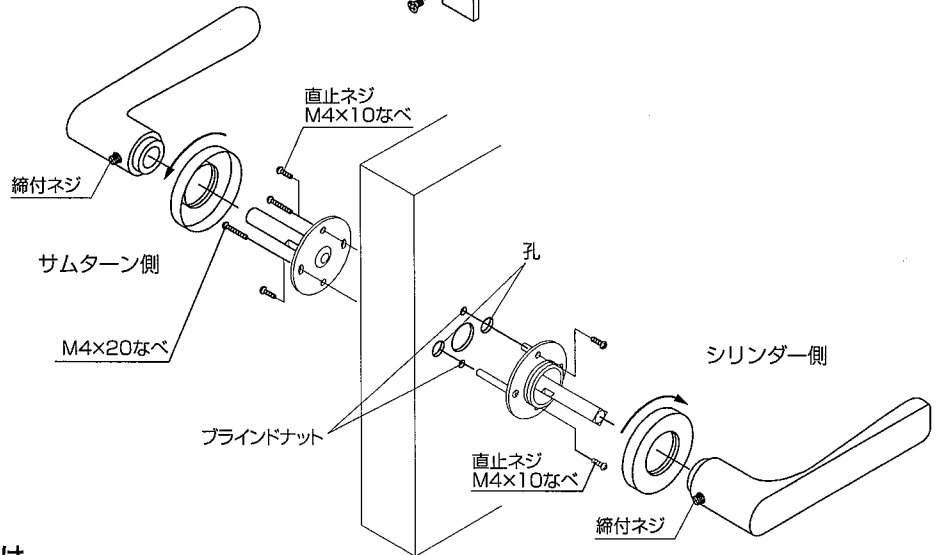
#### ⚠ 注意

シリンダー止ネジは、フロント裏板面より出張らないようにしてください。



#### 6. ハンドルの取付け

シリンダー側より取付柱付ハンドルを差し込み、丸座裏板を取付け、丸座裏板のネジ山に合わせ丸座をねじ込んでください。次にハンドルを差し込み、締付ネジを締込んでください。



#### 7. フロント、ストライクの取り付け

片開き壁付けタイプの際は、ストライクの取付けに錠受けスペーサーを使用してください。(錠受けスペーサーは壁付けタイプ用柱セットの部品箱に梱包されております。)

#### ⚠ 注意

ストライクを取り付けた時トリガープレートが必ず下になるようにしてください。上になる場合ネジを外し下側に付け替えてください。その際、隙間が出来ない様ストライクに密着させてください。

