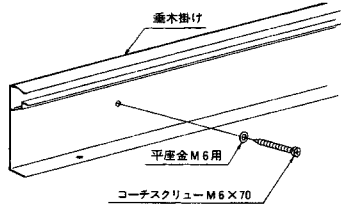


## 1. 垂木掛けの取付け

①テラス取付位置を確認してから取付面に墨を打ち、電気ドリルで壁面に取付孔φ4.5を明けM6コーチスクリューで取付けてください。

- [注意] ・壁面に明けた下孔には必ずコーキング剤を充てんしてください。  
 ・建物への取付けは必ず柱、間柱、胴差などに固定してください。

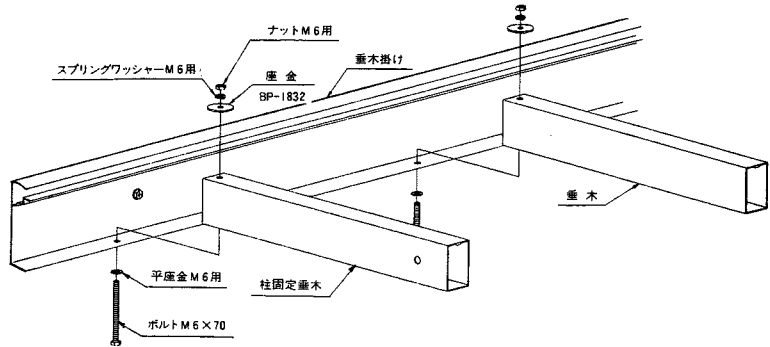


・風雨の強い場所に取付ける場合は、水密パッキン(AJTNS28)を垂木掛け溝に差込んでください。

## 2. 柱固定垂木の取付け

①垂木掛けに柱固定垂木を取付けてください。

[注意] 座金は垂木へこみ防止部品ですので必ず使用してください。

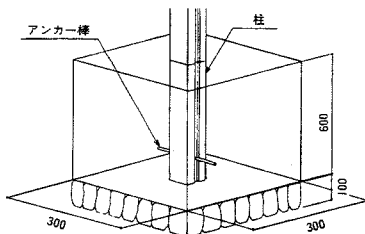


## 6. 垂木の取付け

①垂木掛けに垂木を取付けてください。

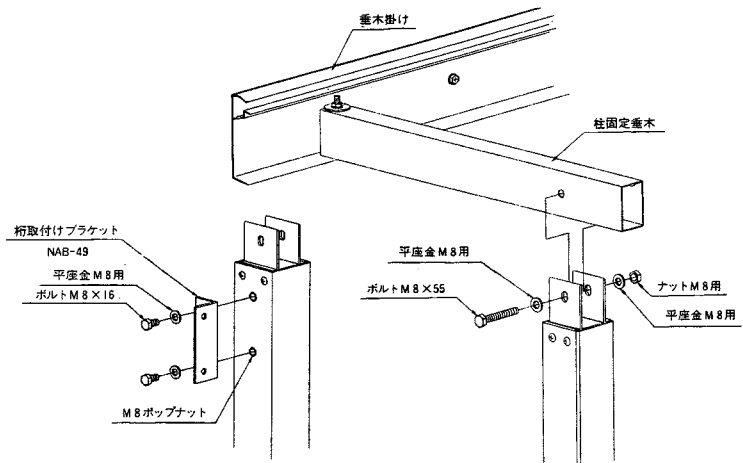
## 3. 基礎の施工

- ①コンクリート施工は骨組完了後に行なってください。  
 ②柱の固定位置は基本納まり図を参照してください。  
 ③必ず柱アンカー棒を使用してください。  
 [注意] ・地下埋設物に影響を及ぼさない様に考慮してください。  
 ・海砂を使用するときは十分水洗いした物を使用してください。



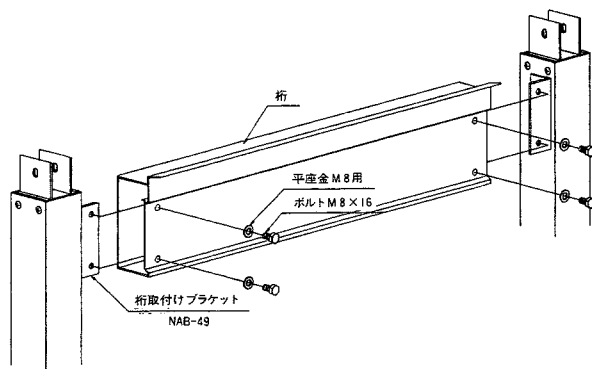
## 4. 柱の取付け

- ①柱に桁取付けブラケットを取付けてください。  
 ②柱固定垂木に柱を取付けてください。



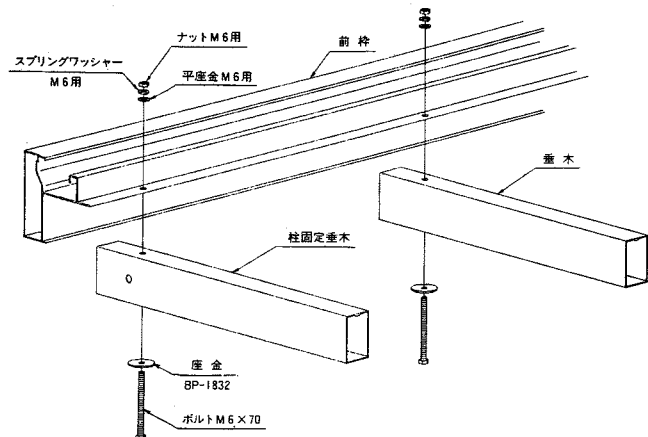
## 5. 桁の取付け

①柱に桁を取付けてください。



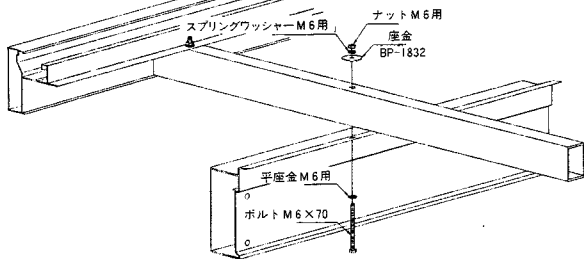
## 7. 前枠の取付け

①柱固定垂木に前枠を取付けてください。



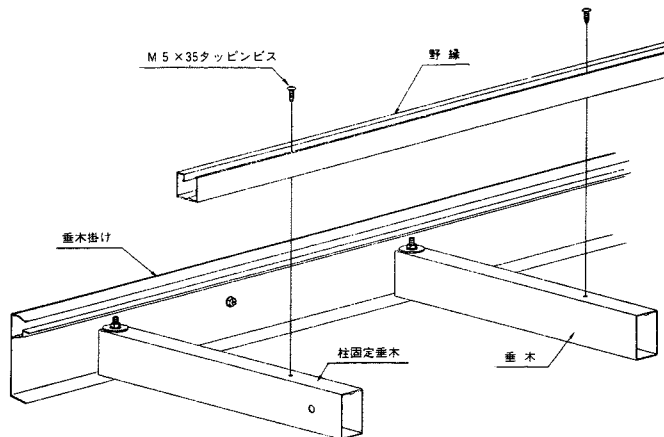
## 8. 桁の取付け

①垂木に桁を取付けてください。



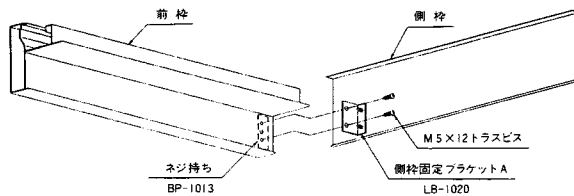
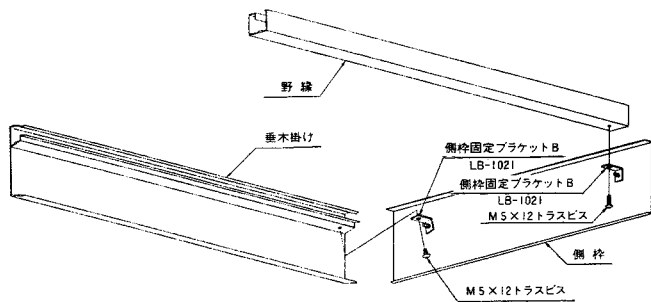
## 9. 野縁の取付け

①垂木に野縁を取付けてください。



## 10. 側枠の取付け

- ①各部材の下面にブラケットを当ててください。〔注意〕・側枠には左右がありますので注意願います。  
・野縁の中にブラケットを差込まないでください。
- ②野縁に側枠を取付けてください。
- ③垂木掛け及び前枠に側枠を取付けてください。



## 11. コーキング

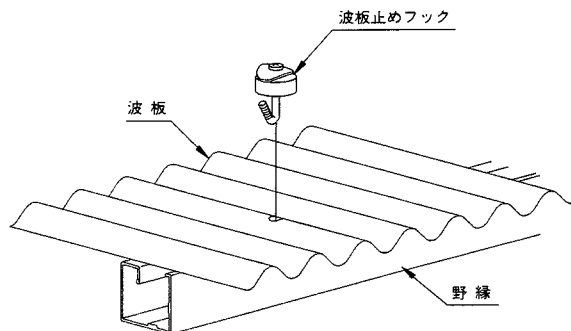
①垂木掛け上端と壁面にコーキング剤を充てんしてください。

## 12. 柱の固定

①柱・前枠の垂直・水平及び屋根角度を確認のうえ、コンクリート施工してください。

## 13. 面材（波板）の取付け

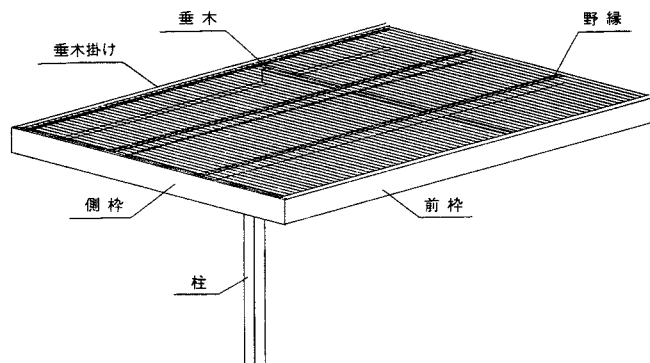
- ①波板を垂木掛けに差込んでください。
- ②波板をわん曲にして前枠に差込んでください。
- ③波板止めフックの取付位置にドリル（7～8mm）で孔明けしてください。  
（野縁1本に対して1枚当り4ヶ所…≒200mmピッチ）
- ④波板止めフックを波板の孔に差込み、90°回転させ野縁と固定してください。  
〔注意〕波板の重ね代は2山以上にしてください。



●波板をわん曲にできない現場で前枠に波板をフックで止める場合

- 1, フック（別売）一列分余分に拾い出してください。
- 2, 波板を垂木掛け方向に充分差込んでください。

## 14. 各部の名称



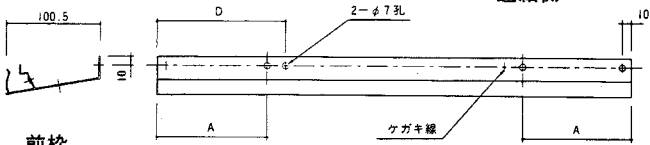
# ■各部分の説明

## 連棟の組立て

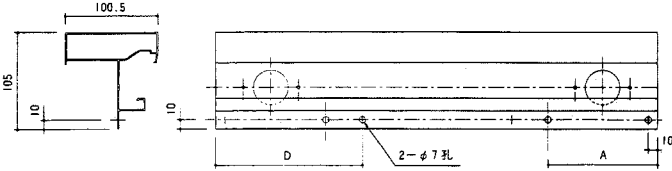
### 〈波板タイプ〉

①連結側より10mmとD寸法の位置に孔明け。

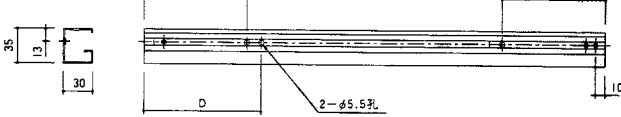
垂木掛け



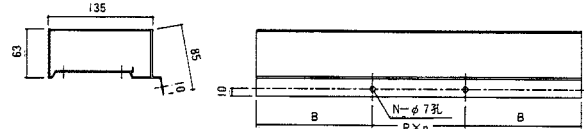
前枠



野縁



桁

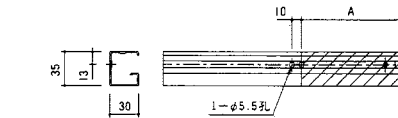
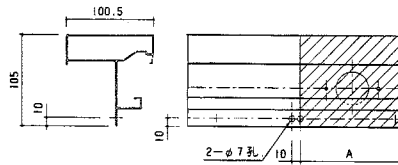
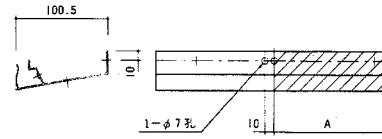


※桁の場合は現行孔位置から連結側にA寸法移動孔明け。

### 〈アクリル屋根タイプ〉

①連結側よりA寸法の位置で切断と、切断面より10mmの位置に孔明け。

連結側

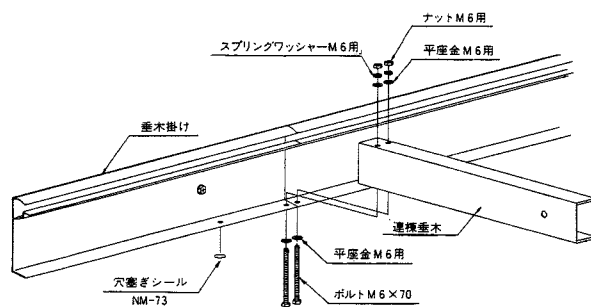


間口	A
関西間	2.0間 140.5
関東間	1.5間 132
関東間	1.0間 120

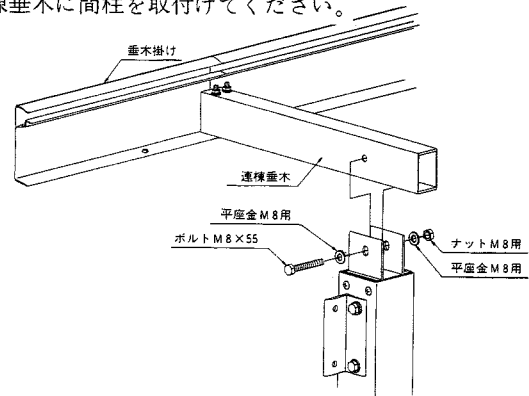
間口	D
関西間	2.0間 281
関東間	1.5間 264
関東間	1.0間 240

【参考】 A寸法の位置で切断しないで納める場合は端部用（1間右側）を拾い出してください。

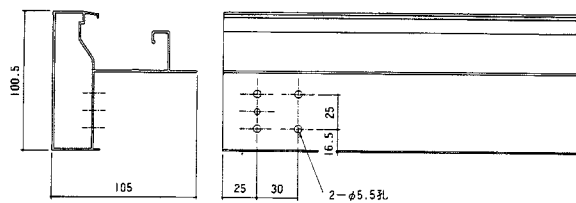
②垂木掛けに連棟垂木を取付けてください。



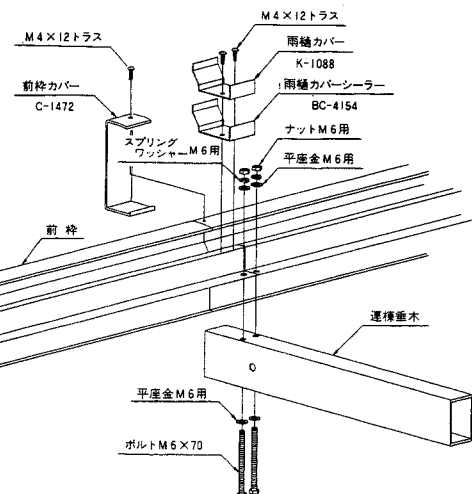
③連棟垂木に間柱を取付けてください。



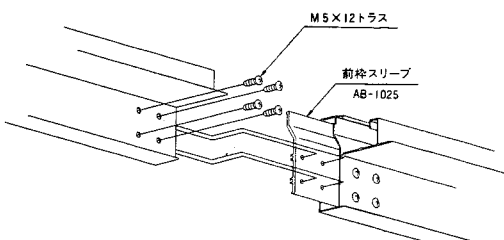
④前枠にジョイントスリーブ取付用孔加工をしてください。



⑥前枠にジョイント部品を取付けてください。

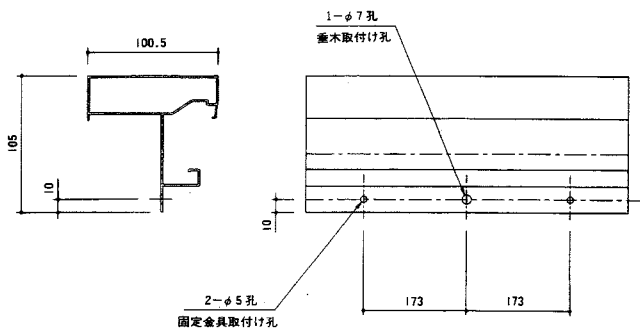


⑤前枠にジョイントスリーブを取付けてください。



## アクリル屋根材取付方法

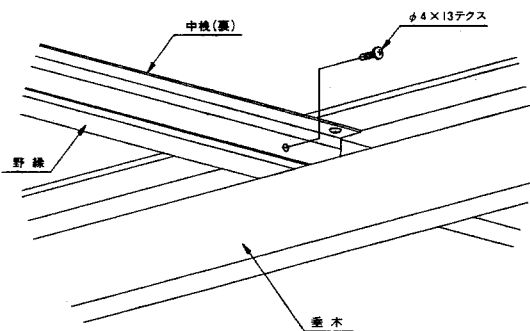
①前枠にパネル固定金具取付用孔を明けてください。



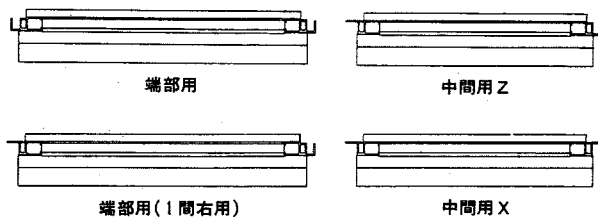
- ③端部用屋根材（外観左側）を野縁の上に載せ、垂木掛け溝に差込んでください。
- ④同様に端部用（外観右側）、次に中間用Zを載せ最後に中間用Xを載せてください。
- ⑤側枠とたて框のチリ寸法を確保しながら、野縁に中棧（裏）を取付けてください。

〔注意〕

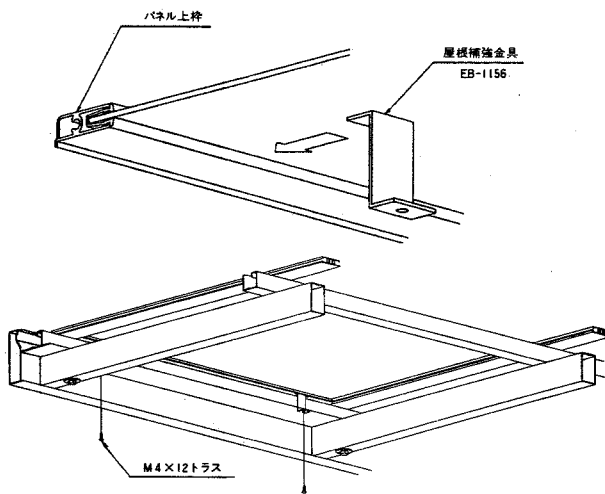
- ・中棧（裏）を取付ける場合雨もれ防止する為、たて框近くのビス止めはできる限り中棧を手前に引いて止めてください。



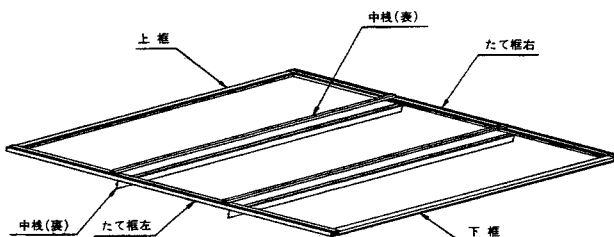
②屋根パネルの種類を確認願います。



⑥前枠固定金具取付用孔位置近くのグレチャンに、固定金具を差込み前枠と固定してください。



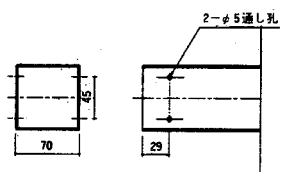
⑦各部の名称



## バルコニーと接続方法

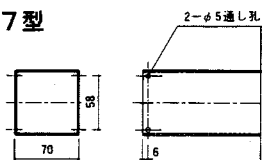
①柱材及びジョイント柱に取付用の加工をしてください。

テラスジョイント柱

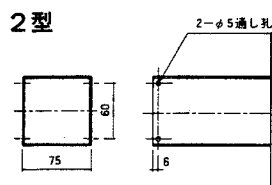


バルコニー柱

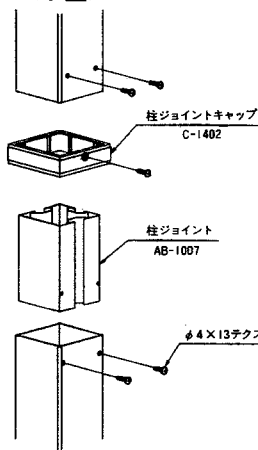
7型



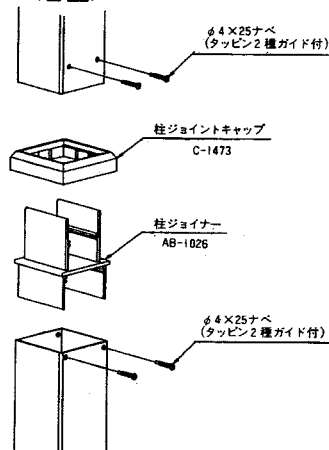
2型



<7型>



<2型>

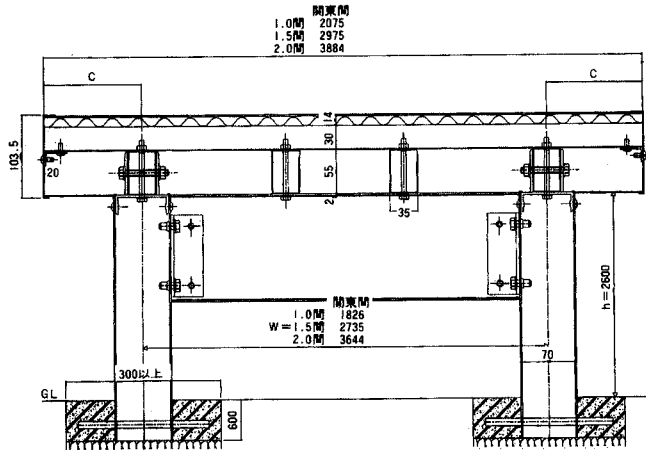


〔注意〕屋根置き式バルコニーと接続する場合は、吹き上げ補強材を取付けてください。

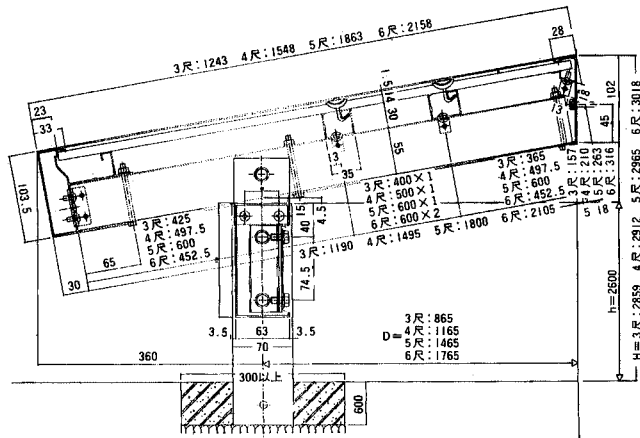
●基本単体納まり図

〈波板タイプ〉

A-A断面図



B-B断面図

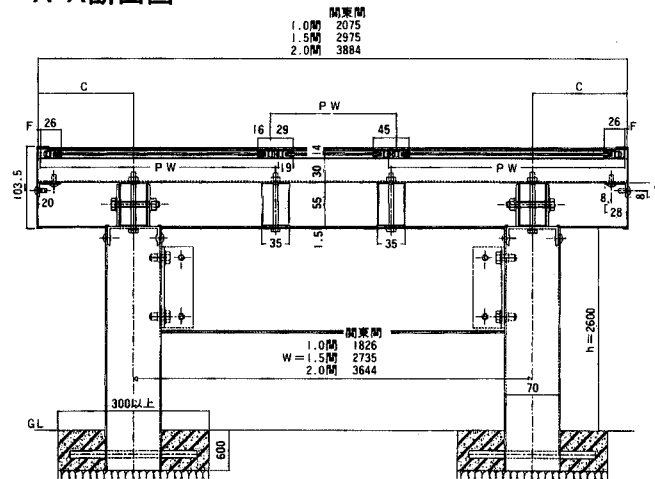


〈アクリル屋根タイプ〉

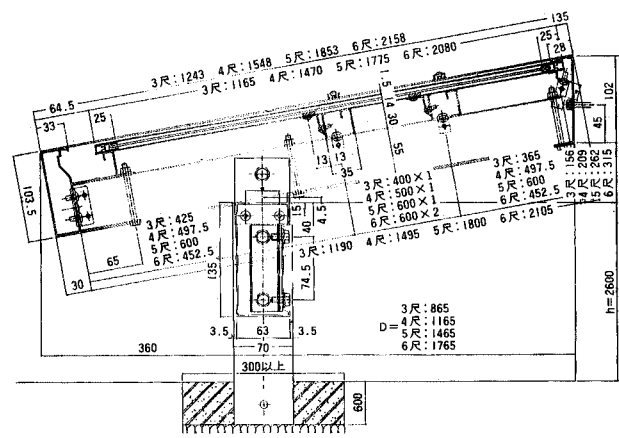
側板と屋根たて材のチリ寸法

間口	1間	1.5間	2間	2.5間	3間	3.5間	4間	4.5間	5間	5.5間	6間
F	9	4	3.5	9	6.5	6	5.5	9	8.5	8	7.5

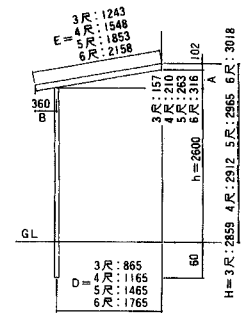
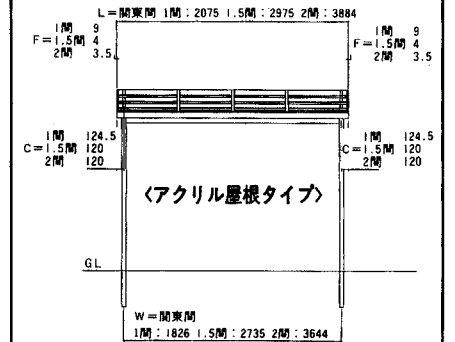
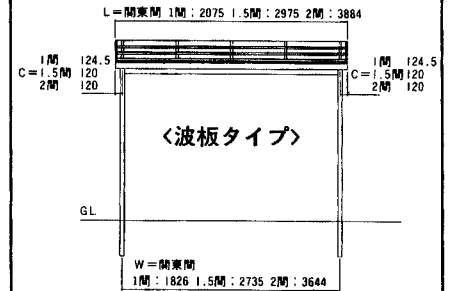
A-A断面図



B-B断面図



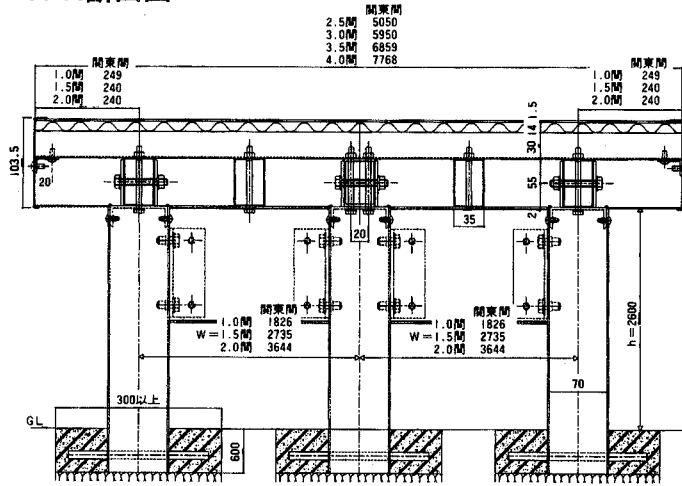
姿図



●連棟納まり図

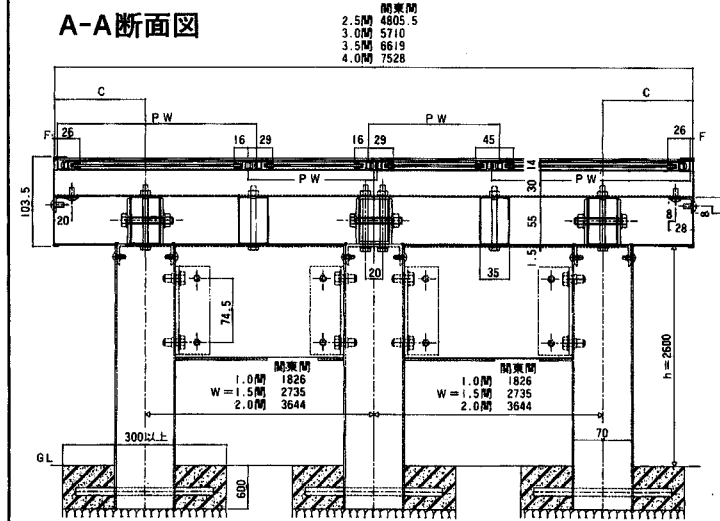
<波板タイプ>

A-A断面図

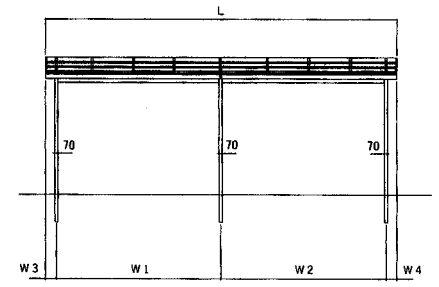


<アクリル屋根タイプ>

A-A断面図

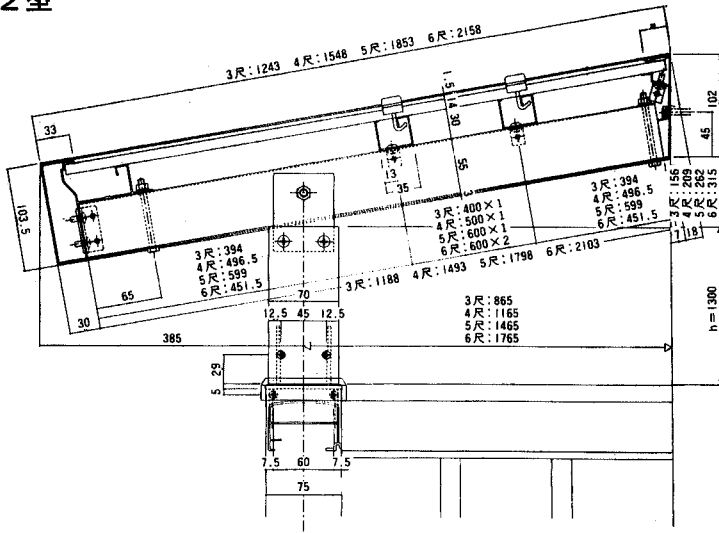


姿図

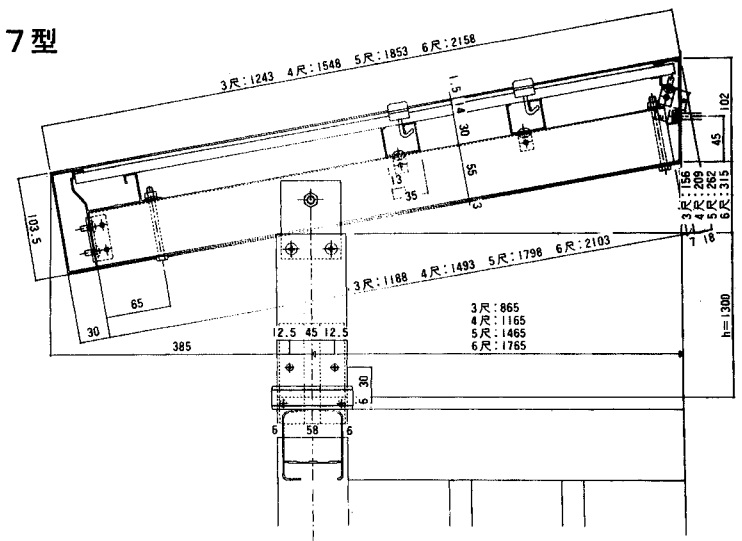


●バルコニー接続納まり図

2型



7型



# ■梱包内明細

製品記号はこはく色で表示。

製品名称		製品記号	梱包内容		
柱	柱	CJTNPS	柱 $l=3200$ 2本	(セット部品 SE-1070-01) 桁取付ブラケット 2ヶ M8×20ボルト 4本	
	長柱	CJTNLPS	柱 $l=3800$ 2本	M8×55ボルト 2本 M8ナット 2ヶ M8ワッシャー 8ヶ アンカー棒 2本	
	間柱	CJTNRPS	柱 $l=3200$ 1本	(セット部品 SE-1070-02) 桁取付ブラケット 2ヶ M8×20ボルト 4本	
	長間柱	CJTNLPS	柱 $l=3800$ 1本	M8×55ボルト 1本 M8ナット 1ヶ M8ワッシャー 6ヶ アンカー棒 1本	
	接続柱(7型)	CJTJNP7S	柱 $l=1300$ 2本	(セット部品 SE-1070-03) M8×55ボルト 2本 M8ナット 2ヶ M8ワッシャー 8ヶ 柱ジョイント 2ヶ 柱ジョイントキャップ 2ヶ $\phi 4 \times 13$ テックビス 19本 桁取付ブラケット 2ヶ M8×20ボルト 4本	
	接続間柱(7型)	CJTJNRP7S	柱 $l=1300$ 1本	(セット部品 SE-1070-04) M8×55ボルト 1本 M8ナット 1ヶ M8ワッシャー 4ヶ 柱ジョイント 1ヶ 柱ジョイントキャップ 1ヶ $\phi 4 \times 13$ テックビス 10本 桁取付ブラケット 1ヶ M8×20ボルト 2本	
	接続柱(2型)	CJTJNP2S	柱 $l=1300$ 2本	(セット部品 SE-1070-05) M8×55ボルト 2本 M8ナット 2ヶ M8ワッシャー 8ヶ 柱ジョイント 2ヶ 柱ジョイントキャップ 2ヶ $\phi 4 \times 25$ ナベタッピン2種ガイド付 16本 M4ワッシャー 16ヶ M8×20ボルト 4本 桁取付ブラケット 2ヶ	
接続間柱(2型)	CJTJNRP2S	柱 $l=1300$ 1本	(セット部品 SE-1070-06) M8×55ボルト 1本 M8ナット 1ヶ M8ワッシャー 4ヶ 柱ジョイント 1ヶ 柱ジョイントキャップ 1ヶ $\phi 4 \times 25$ ナベタッピン2種ガイド付 8本 M4ワッシャー 8ヶ M8×20ボルト 2本 桁取付ブラケット 1ヶ		
横部材 (単体及び2連結用)	開東間	1間×3~5R	CJTNY105S	前枠 $l=2075$ 1本 垂木掛け $l=2075$ 1本 野縁 $l=2075$ 2本 桁 $l=1756$ 1本	(セット部品 SE-1070-07) コーチスクリュー- $\phi 6 \times 70$ 3本 M6ワッシャー 3ヶ $\phi 5 \times 3.5$ ナベタッピン2種 7本 孔フサギシール 14ヶ 取付説明書 1セット
		1間×6R	CJTNY106S	前枠 $l=2075$ 1本 垂木掛け $l=2075$ 1本 野縁 $l=2075$ 3本 桁 $l=1756$ 1本	(セット部品 SE-1070-08) コーチスクリュー- $\phi 6 \times 70$ 3本 M6ワッシャー 3ヶ $\phi 5 \times 3.5$ ナベタッピン2種 10本 孔フサギシール 14ヶ 取付説明書 1セット
		1.5間×3~5R	CJTNY155S	前枠 $l=2975$ 1本 垂木掛け $l=2975$ 1本 野縁 $l=2975$ 2本 桁 $l=2665$ 1本	(セット部品 SE-1070-09) コーチスクリュー- $\phi 6 \times 70$ 4本 M6ワッシャー 4ヶ $\phi 5 \times 3.5$ ナベタッピン2種 10本 孔フサギシール 14ヶ 取付説明書 1セット
		1.5間×6R	CJTNY156S	前枠 $l=2975$ 1本 垂木掛け $l=2975$ 1本 野縁 $l=2975$ 3本 桁 $l=2665$ 1本	(セット部品 SE-1070-10) コーチスクリュー- $\phi 6 \times 70$ 4本 M6ワッシャー 4ヶ $\phi 5 \times 3.5$ ナベタッピン2種 14本 孔フサギシール 14ヶ 取付説明書 1セット
		2間×3~5R	CJTNY205S	前枠 $l=3884$ 1本 垂木掛け $l=3884$ 1本 野縁 $l=3884$ 2本 桁 $l=3574$ 1本	(セット部品 SE-1070-11) コーチスクリュー- $\phi 6 \times 70$ 5本 M6ワッシャー 5ヶ $\phi 5 \times 3.5$ ナベタッピン2種 12本 孔フサギシール 14ヶ 取付説明書 1セット
		2間×6R	CJTNY206S	前枠 $l=3884$ 1本 垂木掛け $l=3884$ 1本 野縁 $l=3884$ 3本 桁 $l=3574$ 1本	(セット部品 SE-1070-12) コーチスクリュー- $\phi 6 \times 70$ 5本 M6ワッシャー 5ヶ $\phi 5 \times 3.5$ ナベタッピン2種 17本 孔フサギシール 14ヶ 取付説明書 1セット
横部材 (中間連結用)	開東間	1間×3~5R	CJTNR105S	前枠 $l=1826$ 1本 垂木掛け $l=1826$ 1本 野縁 $l=1826$ 2本 桁 $l=1756$ 1本	(セット部品 SE-1070-13) コーチスクリュー- $\phi 6 \times 70$ 3本 M6ワッシャー 3ヶ $\phi 5 \times 3.5$ ナベタッピン2種 7本
		1間×6R	CJTNR106S	前枠 $l=1826$ 1本 垂木掛け $l=1826$ 1本 野縁 $l=1826$ 3本 桁 $l=1756$ 1本	(セット部品 SE-1070-14) コーチスクリュー- $\phi 6 \times 70$ 3本 M6ワッシャー 3ヶ $\phi 5 \times 3.5$ ナベタッピン2種 10本
		1.5間×3~5R	CJTNR155S	前枠 $l=2735$ 1本 垂木掛け $l=2735$ 1本 野縁 $l=2735$ 2本 桁 $l=2665$ 1本	(セット部品 SE-1070-15) コーチスクリュー- $\phi 6 \times 70$ 4本 M6ワッシャー 4ヶ $\phi 5 \times 3.5$ ナベタッピン2種 10本
		1.5間×6R	CJTNR156S	前枠 $l=2735$ 1本 垂木掛け $l=2735$ 1本 野縁 $l=2735$ 3本 桁 $l=2665$ 1本	(セット部品 SE-1070-16) コーチスクリュー- $\phi 6 \times 70$ 4本 M6ワッシャー 4ヶ $\phi 5 \times 3.5$ ナベタッピン2種 14本
		2間×3~5R	CJTNR205S	前枠 $l=3644$ 1本 垂木掛け $l=3644$ 1本 野縁 $l=3644$ 2本 桁 $l=3574$ 1本	(セット部品 SE-1070-17) コーチスクリュー- $\phi 6 \times 70$ 5本 M6ワッシャー 5ヶ $\phi 5 \times 3.5$ ナベタッピン2種 12本
		2間×6R	CJTNR206S	前枠 $l=3644$ 1本 垂木掛け $l=3644$ 1本 野縁 $l=3644$ 3本 桁 $l=3574$ 1本	(セット部品 SE-1070-18) コーチスクリュー- $\phi 6 \times 70$ 5本 M6ワッシャー 5ヶ $\phi 5 \times 3.5$ ナベタッピン2種 17本
縦部材	開東間	1間×3R	CJTNT103S	側枠 $l=1243$ R.L各 1本 柱固定垂木 $l=1190$ 2本 垂木 $l=1190$ 1本	(セット部品 SE-1069-19) M6×70ボルト 4本 M6ナット 4ヶ M6ワッシャー 4ヶ M6ワッシャー(大) 4ヶ M6スプリングワッシャー 4ヶ $\phi 5 \times 12$ トラスタッピン3種 11本
		1間×4R	CJTNT104S	側枠 $l=1548$ R.L各 1本 柱固定垂木 $l=1495$ 2本 垂木 $l=1495$ 1本	(セット部品 SE-1070-19) M6×70ボルト 3本 M6ナット 3ヶ M6ワッシャー 3ヶ M6ワッシャー(大) 3ヶ M6スプリングワッシャー 3ヶ
		1間×5R	CJTNT105S	側枠 $l=1853$ R.L各 1本 柱固定垂木 $l=1800$ 2本 垂木 $l=1800$ 1本	(セット部品 SE-1069-20) $\phi 5 \times 12$ トラスタッピン3種 13本 M6×70ボルト 4本 M6ナット 4ヶ M6ワッシャー 4ヶ M6ワッシャー(大) 4ヶ M6スプリングワッシャー 4ヶ
		1間×6R	CJTNT106S	側枠 $l=2158$ R.L各 1本 柱固定垂木 $l=2105$ 2本 垂木 $l=2105$ 1本	(セット部品 SE-1070-19) M6×70ボルト 3本 M6ナット 3ヶ M6ワッシャー 3ヶ M6ワッシャー(大) 3ヶ M6スプリングワッシャー 3ヶ

製品名称		製品記号	梱包内容		
縦 部 材	周 東 回	1.5間×3R	CJTNT153S	側弁ℓ=1243 R.L各 1本 柱固定垂木ℓ=1190 2本 垂木ℓ=1190 2本	(セット部品 SE-1069-19) M6×70ボルト 4本 M6ナット 4ヶ M6ワッシャー 4ヶ M6ワッシャー(大) 4ヶ M6スプリングワッシャー 4ヶ φ5×12トラスタッピン3種 11本
		1.5間×4R	CJTNT154S	側弁ℓ=1548 R.L各 1本 柱固定垂木ℓ=1495 2本 垂木ℓ=1495 2本	(セット部品 SE-1070-20) M6×70ボルト 6本 M6ナット 6ヶ M6ワッシャー 6ヶ M6ワッシャー(大) 6ヶ M6スプリングワッシャー 6ヶ
		1.5間×5R	CJTNT155S	側弁ℓ=1853 R.L各 1本 柱固定垂木ℓ=1800 2本 垂木ℓ=1800 2本	(セット部品 SE-1069-20) φ5×12トラスタッピン3種 13本 M6×70ボルト 4本 M6ナット 4ヶ M6ワッシャー 4ヶ M6ワッシャー(大) 4ヶ M6スプリングワッシャー 4ヶ
		1.5間×6R	CJTNT156S	側弁ℓ=2158 R.L各 1本 柱固定垂木ℓ=2105 2本 垂木ℓ=2105 2本	(セット部品 SE-1070-20) M6×70ボルト 6本 M6ナット 6ヶ M6ワッシャー 6ヶ M6ワッシャー(大) 6ヶ M6スプリングワッシャー 6ヶ
		2間×3R	CJTNT203S	側弁ℓ=1243 R.L各 1本 柱固定垂木ℓ=1190 2本 垂木ℓ=1190 3本	(セット部品 SE-1069-19) M6×70ボルト 4本 M6ナット 4ヶ M6ワッシャー 4ヶ M6ワッシャー(大) 4ヶ M6スプリングワッシャー 4ヶ φ5×12トラスタッピン3種 11本
		2間×4R	CJTNT204S	側弁ℓ=1548 R.L各 1本 柱固定垂木ℓ=1495 2本 垂木ℓ=1495 3本	(セット部品 SE-1070-19) M6×70ボルト 3本 M6ナット 3ヶ M6ワッシャー 3ヶ M6ワッシャー(大) 3ヶ M6スプリングワッシャー 3ヶ
		2間×5R	CJTNT205S	側弁ℓ=1853 R.L各 1本 柱固定垂木ℓ=1800 2本 垂木ℓ=1800 3本	(セット部品 SE-1070-20) M6×70ボルト 6本 M6ナット 6ヶ M6ワッシャー 6ヶ M6ワッシャー(大) 6ヶ M6スプリングワッシャー 6ヶ
		2間×6R	CJTNT206S	側弁ℓ=2158 R.L各 1本 柱固定垂木ℓ=2105 2本 垂木ℓ=2105 3本	(セット部品 SE-1069-20) φ5×12トラスタッピン3種 13本 M6×70ボルト 4本 M6ナット 4ヶ M6ワッシャー 4ヶ M6ワッシャー(大) 4ヶ M6スプリングワッシャー 4ヶ (セット部品 SE-1070-19) M6×70ボルト 3本 M6ナット 3ヶ M6ワッシャー 3ヶ M6ワッシャー(大) 3ヶ M6スプリングワッシャー 3ヶ (セット部品 SE-1070-20) M6×70ボルト 6本 M6ナット 6ヶ M6ワッシャー 6ヶ M6ワッシャー(大) 6ヶ M6スプリングワッシャー 6ヶ
縦 部 材  ( 連 結 用 )	周 東 回	1~1.5間×3R	CJTNA153S	柱固定垂木ℓ=1190 1本 垂木ℓ=1190 2本	(セット部品 SE-1069-23) φ5×12トラスタッピン2種 8本 M6×70ボルト 4本 M6ナット 4ヶ M6ワッシャー 8ヶ M6スプリングワッシャー 4ヶ 前枠連結カバー 1ヶ φ4×12トラスタッピン3種 6本 雨樋カバー 1ヶ 雨樋カバー-シーラー 1ヶ 水抜孔フサギ 1ヶ 落水ロパッキン 1ヶ 前枠スリーブ 1ヶ
		1~1.5間×4R	CJTNA154S	柱固定垂木ℓ=1495 1本 垂木ℓ=1495 2本	(セット部品 SE-1070-20) M6×70ボルト 6本 M6ナット 6ヶ M6ワッシャー 6ヶ M6ワッシャー(大) 6ヶ M6スプリングワッシャー 6ヶ
		1~1.5間×5R	CJTNA155S	柱固定垂木ℓ=1800 1本 垂木ℓ=1800 2本	(セット部品 SE-1069-23) M6×70ボルト 4本 M6ナット 4ヶ M6ワッシャー 8ヶ M6スプリングワッシャー 4ヶ 前枠連結カバー 1ヶ φ4×12トラスタッピン3種 6本 雨樋カバー 1ヶ 雨樋カバー-シーラー 1ヶ 水抜孔フサギ 1ヶ 落水ロパッキン 1ヶ 前枠スリーブ 1ヶ φ5×12トラスタッピン2種 8本
		1~1.5間×6R	CJTNA156S	柱固定垂木ℓ=2105 1本 垂木ℓ=2105 2本	(セット部品 SE-1070-19) M6×70ボルト 3本 M6ナット 3ヶ M6ワッシャー 3ヶ M6ワッシャー(大) 3ヶ M6スプリングワッシャー 3ヶ
		2間×3R	CJTNA203S	柱固定垂木ℓ=1190 1本 垂木ℓ=1190 3本	(セット部品 SE-1070-20) M6×70ボルト 6本 M6ナット 6ヶ M6ワッシャー 6ヶ M6ワッシャー(大) 6ヶ M6スプリングワッシャー 6ヶ
		2間×4R	CJTNA204S	柱固定垂木ℓ=1495 1本 垂木ℓ=1495 3本	(セット部品 SE-1069-23) M6×70ボルト 4本 M6ナット 4ヶ M6ワッシャー 8ヶ M6スプリングワッシャー 4ヶ 前枠連結カバー 1ヶ φ4×12トラスタッピン3種 6本 雨樋カバー 1ヶ 雨樋カバー-シーラー 1ヶ 水抜孔フサギ 1ヶ 落水ロパッキン 1ヶ 前枠スリーブ 1ヶ φ5×12トラスタッピン2種 8本
		2間×5R	CJTNA205S	柱固定垂木ℓ=1800 1本 垂木ℓ=1800 3本	(セット部品 SE-1070-19) M6×70ボルト 3本 M6ナット 3ヶ M6ワッシャー 3ヶ M6ワッシャー(大) 3ヶ M6スプリングワッシャー 3ヶ
		2間×6R	CJTNA206S	柱固定垂木ℓ=2105 1本 垂木ℓ=2105 3本	(セット部品 SE-1070-20) M6×70ボルト 6本 M6ナット 6ヶ M6ワッシャー 6ヶ M6ワッシャー(大) 6ヶ M6スプリングワッシャー 6ヶ
平 板 屋 根 材	端 部 用	3R	CJTNBSY3	上下葺ℓ=982 2本 中葺(裏)ℓ=1018 2本 中葺(表)ℓ=1006 2本 縦葺(B)ℓ=1165 R.L各 1本	(セット部品 SE-1073-01) 屋根補強金具 2ヶ M4×10ピス 2本
		4R	CJTNBSY4	上下葺ℓ=982 2本 中葺(裏)ℓ=1018 2本 中葺(表)ℓ=1006 2本 縦葺(B)ℓ=1470 R.L各 1本	屋根補強金具 2ヶ M4×10ピス 2本
		5R	CJTNBSY5	上下葺ℓ=982 2本 中葺(裏)ℓ=1018 2本 中葺(表)ℓ=1006 2本 縦葺(B)ℓ=1775 R.L各 1本	φ4×13テックビス 7本
		6R	CJTNBSY6	上下葺ℓ=982 2本 中葺(裏)ℓ=1018 2本 中葺(表)ℓ=1006 2本 縦葺(B)ℓ=2080 R.L各 1本	(セット部品 SE-1073-02) 屋根補強金具 2ヶ M4×10ピス 2本 φ4×13テックビス 11本
		3R	CJTNBSZ3	上下葺ℓ=982 2本 中葺(裏)ℓ=1018 1本 中葺(表)ℓ=1006 1本 縦葺(A)左.(B)右ℓ=1165 各1本	(セット部品 SE-1073-01) 屋根補強金具 2ヶ M4×10ピス 2本
		4R	CJTNBSZ4	上下葺ℓ=982 2本 中葺(裏)ℓ=1018 1本 中葺(表)ℓ=1006 1本 縦葺(A)左.(B)右ℓ=1470 各1本	屋根補強金具 2ヶ M4×10ピス 2本
	中 間 用	5R	CJTNBSZ5	上下葺ℓ=982 2本 中葺(裏)ℓ=1018 1本 中葺(表)ℓ=1006 1本 縦葺(A)左.(B)右ℓ=1775 各1本	φ4×13テックビス 7本
		6R	CJTNBSZ6	上下葺ℓ=982 2本 中葺(裏)ℓ=1018 2本 中葺(表)ℓ=1006 2本 縦葺(A)左.(B)右ℓ=2080 各1本	(セット部品 SE-1073-02) 屋根補強金具 2ヶ M4×10ピス 2本 φ4×13テックビス 11本
		3R	CJTNBMX3	上下葺ℓ=867 2本 中葺(裏)ℓ=903 2本 中葺(表)ℓ=891 2本 縦葺(A)ℓ=1165 R.L各 1本	(セット部品 SE-1073-01) 屋根補強金具 2ヶ M4×10ピス 2本
		4R	CJTNBMX4	上下葺ℓ=867 2本 中葺(裏)ℓ=903 2本 中葺(表)ℓ=891 2本 縦葺(A)ℓ=1470 R.L各 1本	屋根補強金具 2ヶ M4×10ピス 2本
		5R	CJTNBMX5	上下葺ℓ=867 2本 中葺(裏)ℓ=903 2本 中葺(表)ℓ=891 2本 縦葺(A)ℓ=1775 R.L各 1本	φ4×13テックビス 7本
		6R	CJTNBMX6	上下葺ℓ=867 2本 中葺(裏)ℓ=903 3本 中葺(表)ℓ=891 3本 縦葺(A)ℓ=2080 R.L各 1本	(セット部品 SE-1073-02) 屋根補強金具 2ヶ M4×10ピス 2本 φ4×13テックビス 11本
中 間 用  Z	3R	CJTNBMZ3	上下葺ℓ=867 2本 中葺(裏)ℓ=903 2本 中葺(表)ℓ=891 2本 縦葺(A)左.(B)右ℓ=1165 各1本	(セット部品 SE-1073-01) 屋根補強金具 2ヶ M4×10ピス 2本	
	4R	CJTNBMZ4	上下葺ℓ=867 2本 中葺(裏)ℓ=903 2本 中葺(表)ℓ=891 2本 縦葺(A)左.(B)右ℓ=1470 各1本	屋根補強金具 2ヶ M4×10ピス 2本	
	5R	CJTNBMZ5	上下葺ℓ=867 2本 中葺(裏)ℓ=903 2本 中葺(表)ℓ=891 2本 縦葺(A)左.(B)右ℓ=1775 各1本	φ4×13テックビス 7本	
	6R	CJTNBMZ6	上下葺ℓ=867 2本 中葺(裏)ℓ=903 3本 中葺(表)ℓ=891 3本 縦葺(A)左.(B)右ℓ=2080 各1本	(セット部品 SE-1073-02) 屋根補強金具 2ヶ M4×10ピス 2本 φ4×13テックビス 11本	
	雨 樋	縦 種	CJAAT27	縦 種 ℓ=2700×1本	
			CJAAT30	縦 種 ℓ=3000×1本	
		CJAAT35	縦 種 ℓ=3500×1本		
部品箱		CJAABOX2	落水口 1ヶ 落水ロパッキン 1ヶ 75°エルボ 1ヶ 固定バンドA 4ヶ 85°エルボ 2ヶ 固定バンドB 4ヶ 縦樋ソケット 1ヶ φ4.1×45木ビス 4本 接着剤 1ヶ φ4×16テックビス 7本 取付説明書 1ヶ		
85°エルボセット	CJAABOX11	85°エルボ 10ヶ			
固定バンドセット	CJAABOX12	固定バンドA 10ヶ 固定バンドB 10ヶ 縦樋ソケット 3ヶ φ4×16テックビス 10本			
水密パッキン	AJTN28	水密パッキン 4.5m (15×20) 1ヶ			