

# ビューアテラス (出隅)

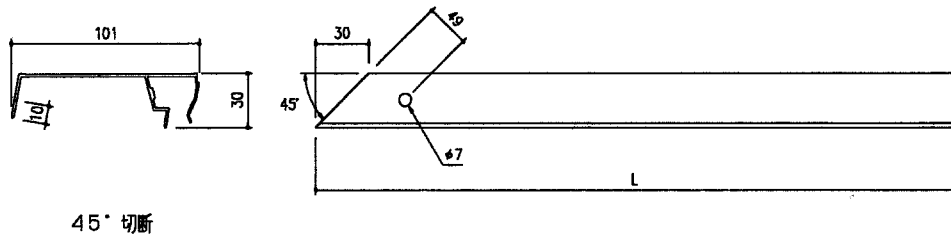
取説番号 ME-1062

改-1

## ■ 部材の加工 (出隅)

### ① 垂木掛け

切断公式

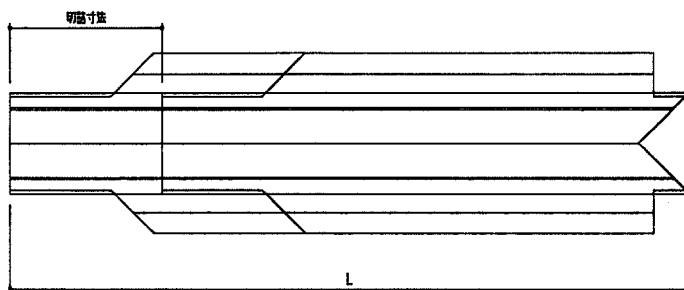
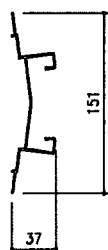


$$L = (YW - D) - 127$$

45° 切断

### ② 出隅雨樋

切断公式



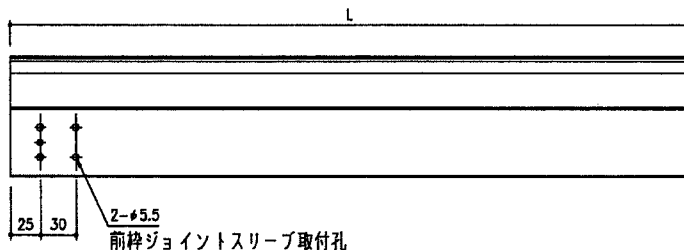
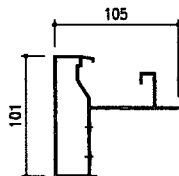
$$L = (YDX1.4142) - 113$$

$$YD = (D + 360) / 0.9848$$

\* 現物合わせて加工して下さい。

### ③ 前枠

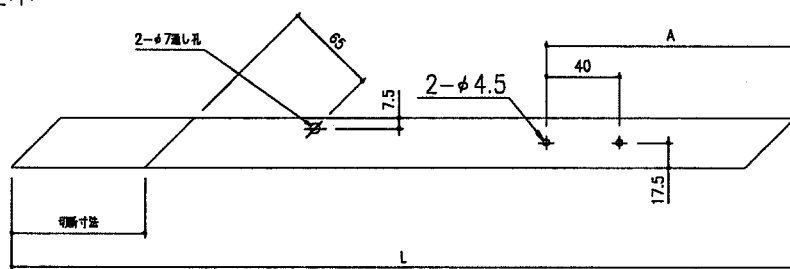
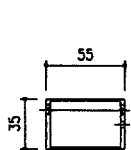
切断公式



$$L = YW$$

### ④ コーナー垂木

切断公式



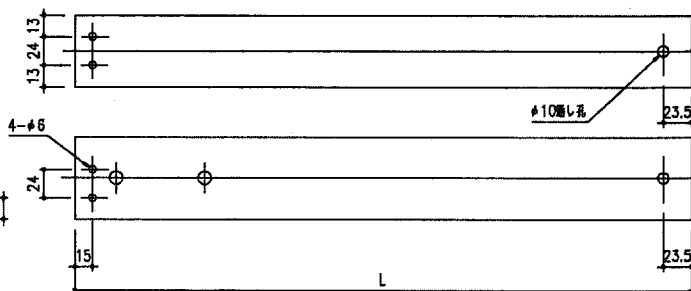
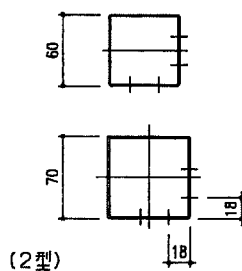
$$L = (YD - 53) \times 1.4142$$

$$A = \{ (YD + 30) \times 1.4142 \} - 81 \quad (1\text{型})$$

$$A = \{ (YD + 35) \times 1.4142 \} - 81 \quad (2\text{型})$$

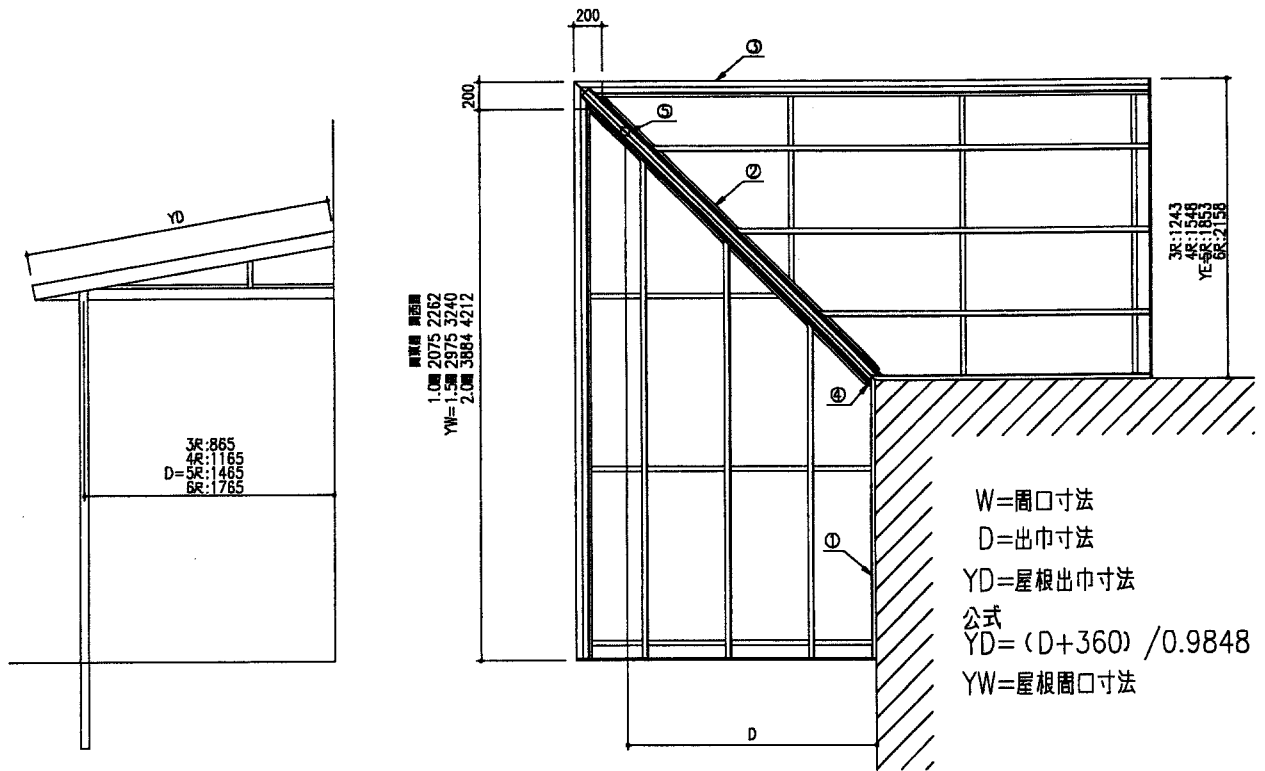
### ⑤ 柱

切断公式

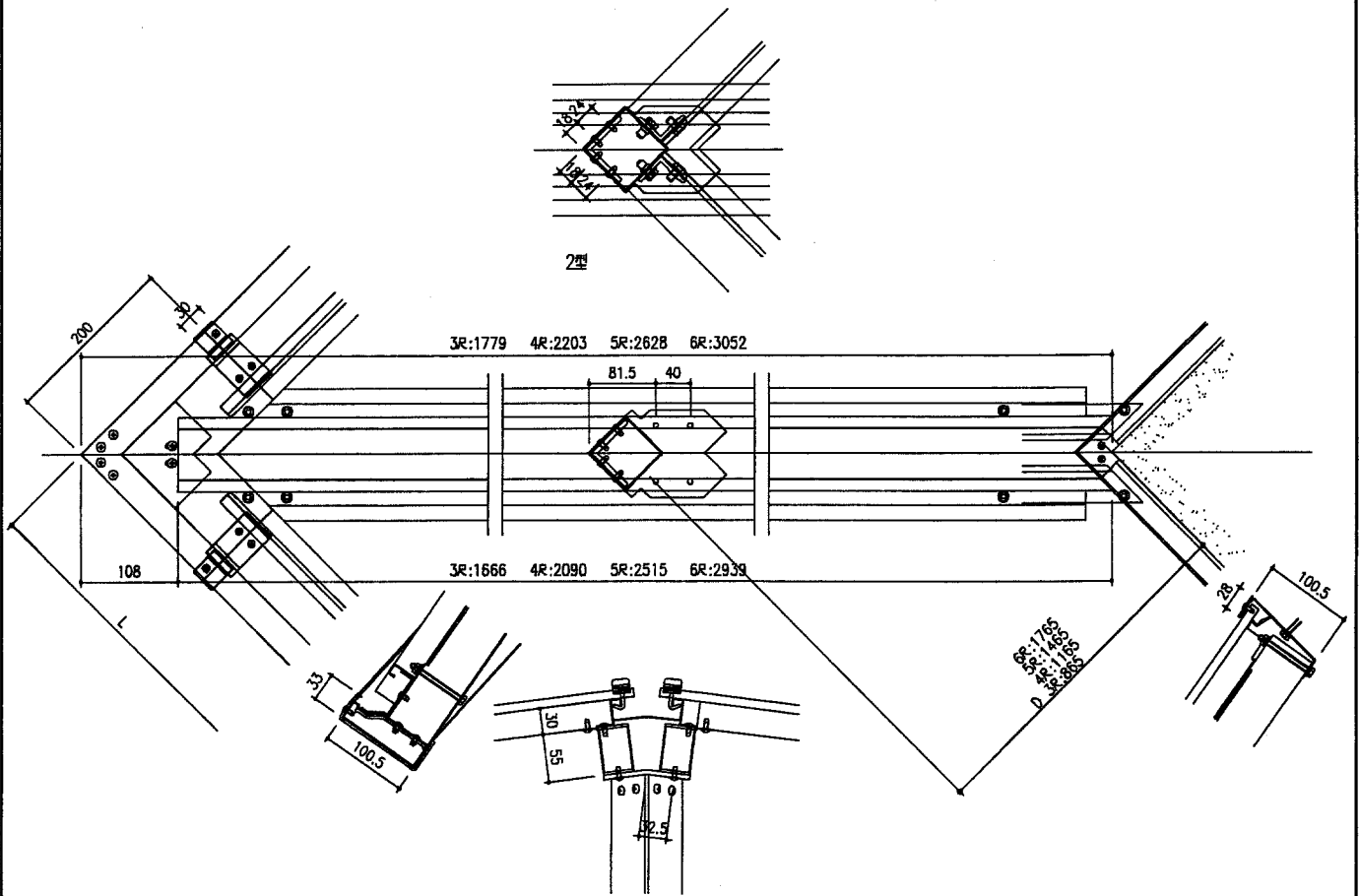


$$L = H - (D \times 0.1763) - 4$$

■ 姿図 (出隅)



■ 基本断面図 (出隅)

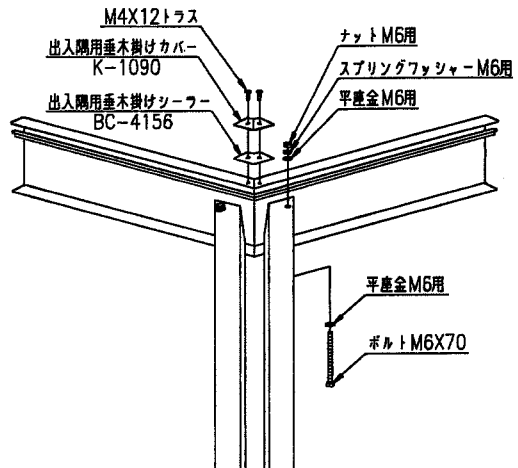


## ■ 取付順序 (出隅)

### 1. 垂木掛け, 出隅コーナー垂木の取付け

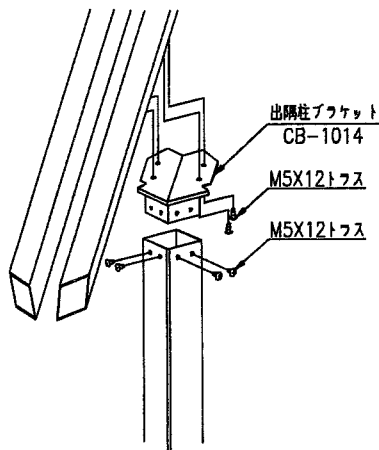
- ① テラス取付位置を確認してから取付面に墨を打ち電気ドリルで壁面に取付け孔φ4.5を明けコーチスクリューで垂木掛けを取付けて下さい。
- ② 垂木掛けに出隅コーナー垂木を取付けて下さい。

(注意) 桁, 野縁, 波板の取付方法は基本部材の取説を参照願います。



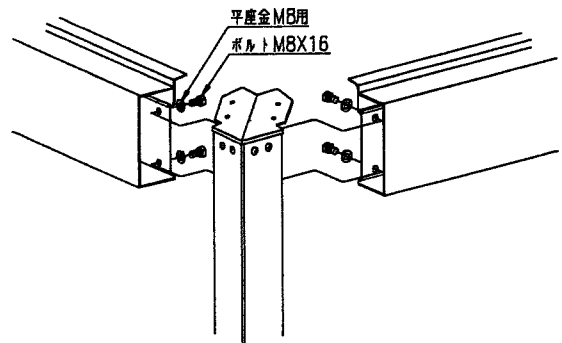
### 2. 出隅柱の取付け

- ① 出隅柱に出隅ブラケットを取付けて下さい。
- ② 出隅コーナー垂木に出隅柱を取付けて下さい。



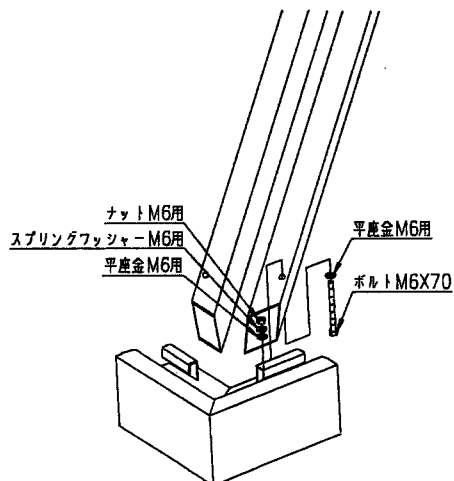
### 3. 桁の取付け (2型)

- ① 柱に桁を取付けて下さい。



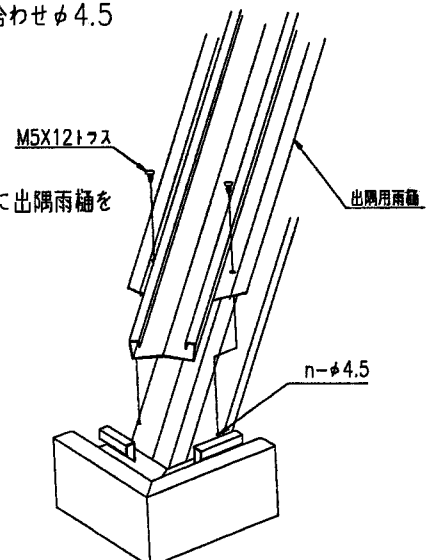
### 4. 出隅コーナー部の取付け

- ① 出隅コーナー垂木に出隅コーナー部材を取付けて下さい。



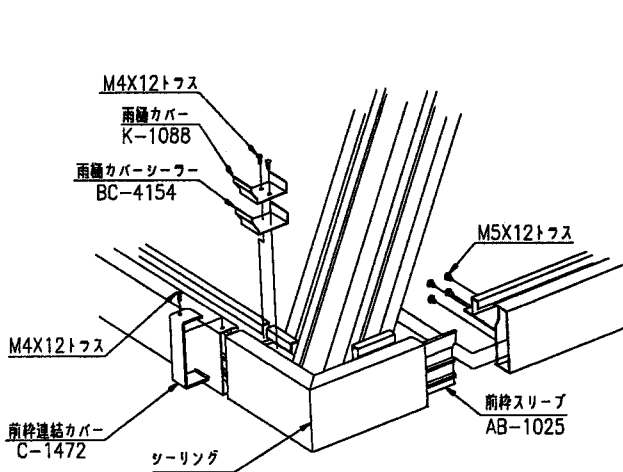
### 5. 出隅雨樋の取付け

- ① 出隅用雨樋の孔に合わせφ4.5孔を明けて下さい。
- ② 出隅コーナー垂木に出隅雨樋を取付けて下さい。



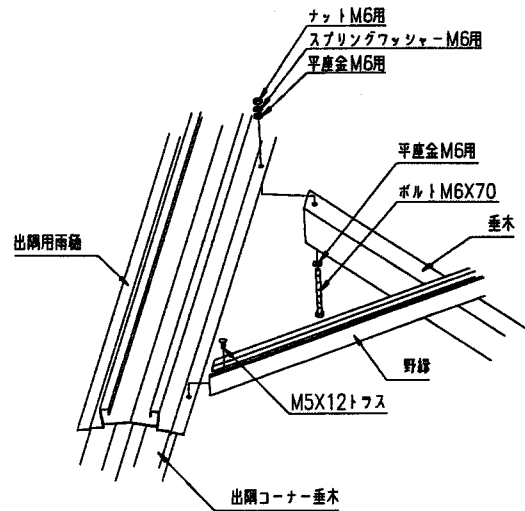
## 6. 前枠の取付け

- ① 出隅コーナー部材に前枠を取付けて下さい。  
 (注意) 前枠のコーナー部分に雨仕舞いの為シーリングして下さい。



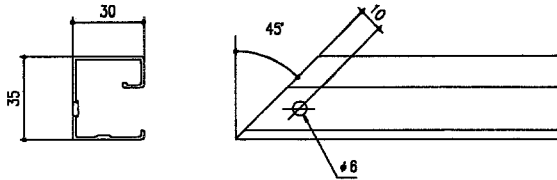
## 7. 垂木,野縁の取付け

- ① 現場に合わせて垂木,野縁を切断加工して出隅雨樋に取付けて下さい。

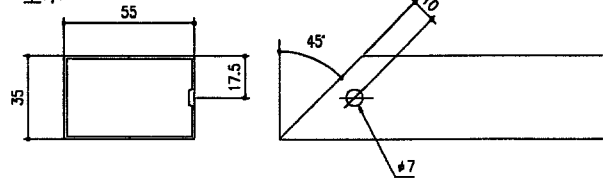


## 野縁,垂木の加工

野縁



垂木



## ■ 梱包内明細

製品名称	製品記号	梱包内容	
出隅コーナー部材	CJTND	出隅用前枠 $l=200$ RL各1本	組立完成品
出隅たて部材 (1型)	CJTND	出隅用雨樋 $l=2939$ 1本 出隅コーナー垂木 $l=3012$ 2本 出入隅柱 $l=2900$ 1本	セット部品 SE-1074-01 出入隅用垂木掛カバー 1ヶ 出入隅垂木掛シーラー 1ヶ 雨樋カバーシーラー 2ヶ 雨樋下面シーラー 1ヶ $\phi 4 \times 12$ トラススタッピン3種 10本 $\phi 5 \times 12$ トラススタッピン3種 32本 M6 $\times 70$ ボルト 4本 M6スプリングワッシャー 4ヶ $\phi 5 \times 20$ トラススタッピン3種 4本 雨樋カバー 2ヶ 前枠スリーブ 2ヶ 前枠連結カバー 2ヶ 出隅柱ブラケット 1ヶ アンカー棒 1ヶ M6ナット 4ヶ M6ワッシャー 8ヶ 取説 1セット
出隅たて部材 (2型)	CJTNS	出隅用雨樋 $l=2939$ 1本 出隅コーナー垂木 $l=3012$ 2本 出入隅柱 $l=3200$ 1本	セット部品 SE-1074-03 出入隅用垂木掛カバー 1ヶ 出入隅垂木掛シーラー 1ヶ 雨樋カバーシーラー 2ヶ 雨樋下面シーラー 1ヶ 出隅柱ブラケット 1ヶ $\phi 4 \times 12$ トラススタッピン3種 10本 $\phi 5 \times 12$ トラススタッピン3種 32本 M8ワッシャー 4ヶ M6スプリングワッシャー 6ヶ $\phi 5 \times 20$ トラススタッピン3種 4本 雨樋カバー 2ヶ 前枠スリーブ 2ヶ 桁ブラケット 2ヶ 前枠連結カバー 2ヶ M8 $\times 20$ ボルト 4本 M6ナット 6ヶ アンカー棒 1ヶ M6 $\times 70$ ボルト 6本 M6ワッシャー 12ヶ 取説 1セット