

## ● 施工上のご注意とお願い

- バルコニーを取付ける前に現場を訪問し、十分な打ち合わせ・確認をしてください。  
特に躯体構造・外壁材・柱角寸法・柱芯寸法を確認してください。
- 木造納まりを標準としています。鉄筋コンクリート・鉄骨造り等への取付け用ボルトなどは、現場に合わせて別途ご用意ください。
- この商品は、外壁厚 12 ~ 50 mm の範囲で取付け可能です。
- この商品は、住宅の2階部分に取付けることを前提に設計しております。  
これ以外の場所への取付けは、最寄りの販売店・営業所までご相談ください。
- 積雪地での使用、及び屋根から雪が直接落下する場所への取付けはやめてください。
- このバルコニーは先付け専用です。先付金具は、必ず壁面仕上げ工事よりも前に取付けて下さい。  
**壁面仕上げ工事後は、取付けできません。**
- 先付金具・壁付け縦枠・根太掛け等を取付ける躯体の柱・胴差し等の強度部材が所定の場所にあり、またそれらが十分な強度を有していることを確認の上取付けて下さい。  
ALC板にバルコニーを直接取付けることは、危険ですので絶対やめてください。

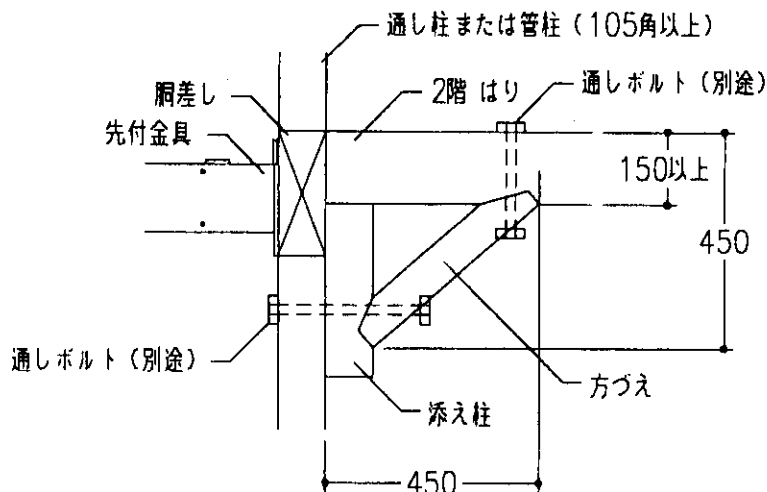
## ■ 梱包明細書

製品名称		製品記号	梱包内容
先付金具	単体用	左用	AKBWSL 先付金具本体(左用) 1ヶ 先付金具補助プレート 1ヶ セット部品 ・φ8x90 コーチスクリュー 6本 ・M8 ワッシャー 7ヶ ・M8x150 通しボルト 1本 ・ナット付き角座金M8 1ヶ ・油性コーキング(70g) 1ヶ ・先付金具目地パッキン 2ヶ ・先付金具止水パッキン 1ヶ ・φ4.1x32 丸木ネジ 2本 ・防水シート 1枚 ・取付説明書 1セット
		右用	AKBWSR 先付金具本体(右用) 1ヶ 先付金具補助プレート 1ヶ セット部品 ・φ8x90 コーチスクリュー 6本 ・M8 ワッシャー 7ヶ ・M8x150 通しボルト 1本 ・ナット付き角座金M8 1ヶ ・油性コーキング(70g) 1ヶ ・先付金具目地パッキン 2ヶ ・先付金具止水パッキン 1ヶ ・φ4.1x32 丸木ネジ 2本 ・防水シート 1枚 ・取付説明書 1セット
	連棟用	AKBWRS 連棟用先付金具本体 1ヶ ・φ8x90 コーチスクリュー 4本 ・M8 ワッシャー 6ヶ ・M8x150 通しボルト 2本 ・ナット付き角座金M8 2ヶ ・先付金具止水パッキン 1ヶ ・先付金具目地パッキン 2ヶ ・φ4.1x32 丸木ネジ 4本 ・防水シート 1枚	

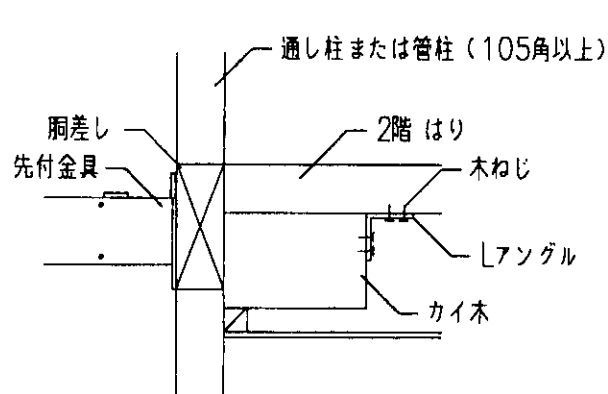
## ■ 躯体の補強

\* 先付金具取付部の柱には、連棟・単体どちらの場合でも必ず躯体に補強を施してください。

### 方づえを使用した場合の補強



### カイ木を使用した場合の補強



# 1 先付け金具取付け位置の決め方

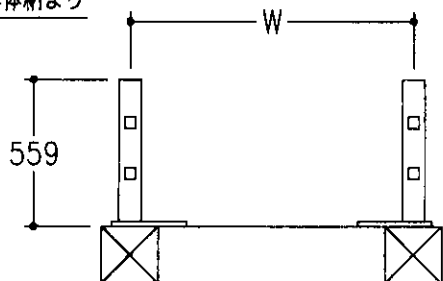
・ 外壁仕上げ後では、取付位置の変更ができませんので正確に位置出しを行ってください。

## ● 間口方向の寸法出し

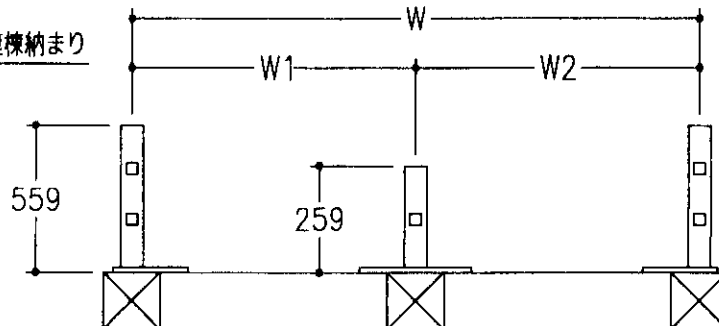
注：寸法の押さえは、先付け金具のベース面（取付面）を示します。

### 1) 先付け金具取付寸法表

単体納まり



連棟納まり



・ 関東間

		W	W1 (W2)	W2 (W1)
単体	1.0 間	1832		
	1.5 間	2741		
	2.0 間	3650		
連結	2.5 間	4559	1825	2734
	3.0 間	5468	2734	2734
	3.5 間	6377	2734	3643
	4.0 間	7286	3643	3643

・ 関西間

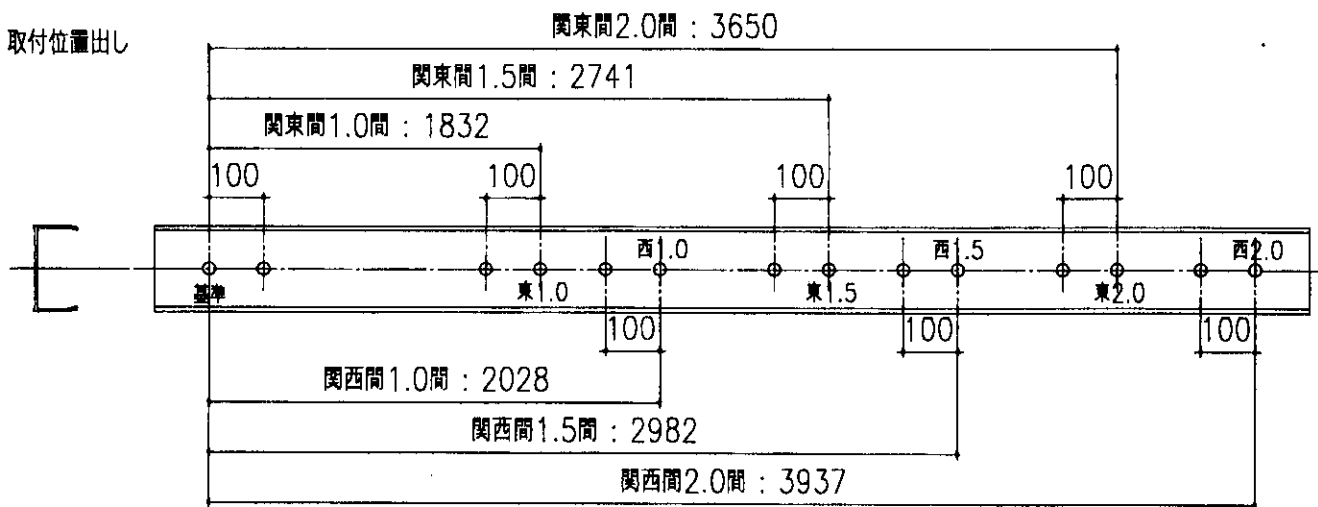
		W	W1 (W2)	W2 (W1)
単体	1.0 間	2028		
	1.5 間	2982		
	2.0 間	3937		
連結	2.5 間	4996	2021	2975
	3.0 間	5950	2975	2975
	3.5 間	6905	2975	3930
	4.0 間	7860	3930	3930

※ 3.0 間 = 1.5 間 + 1.5 間

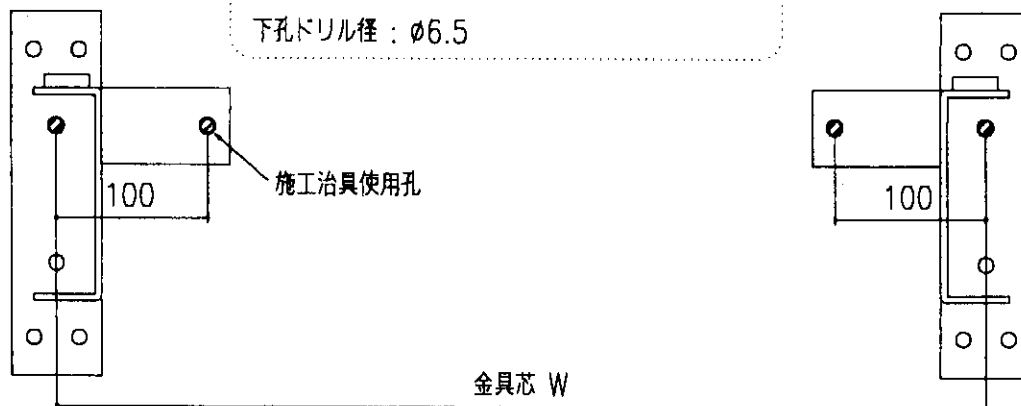
### 2) 先付け金具取付治具の使用方法

単体の取付に使用してください。

#### ① 取付位置出し

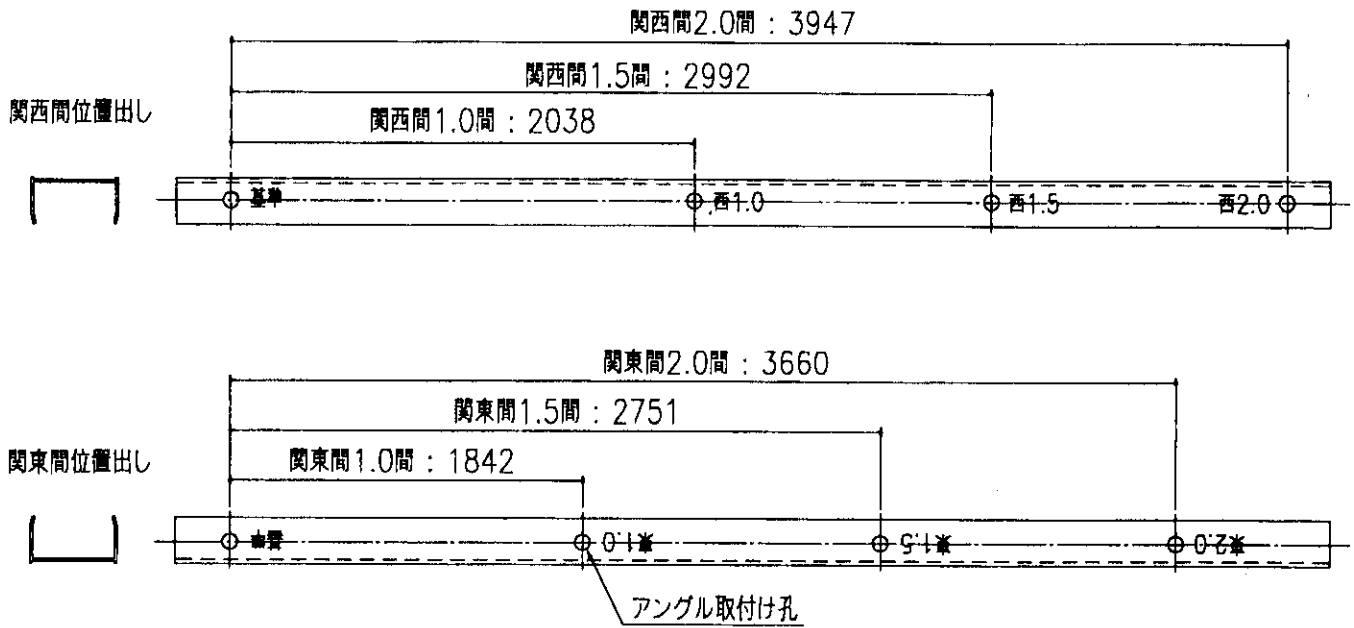


施工治具を使用して、先付け金具の下孔をあけます。  
下孔ドリル径：φ6.5

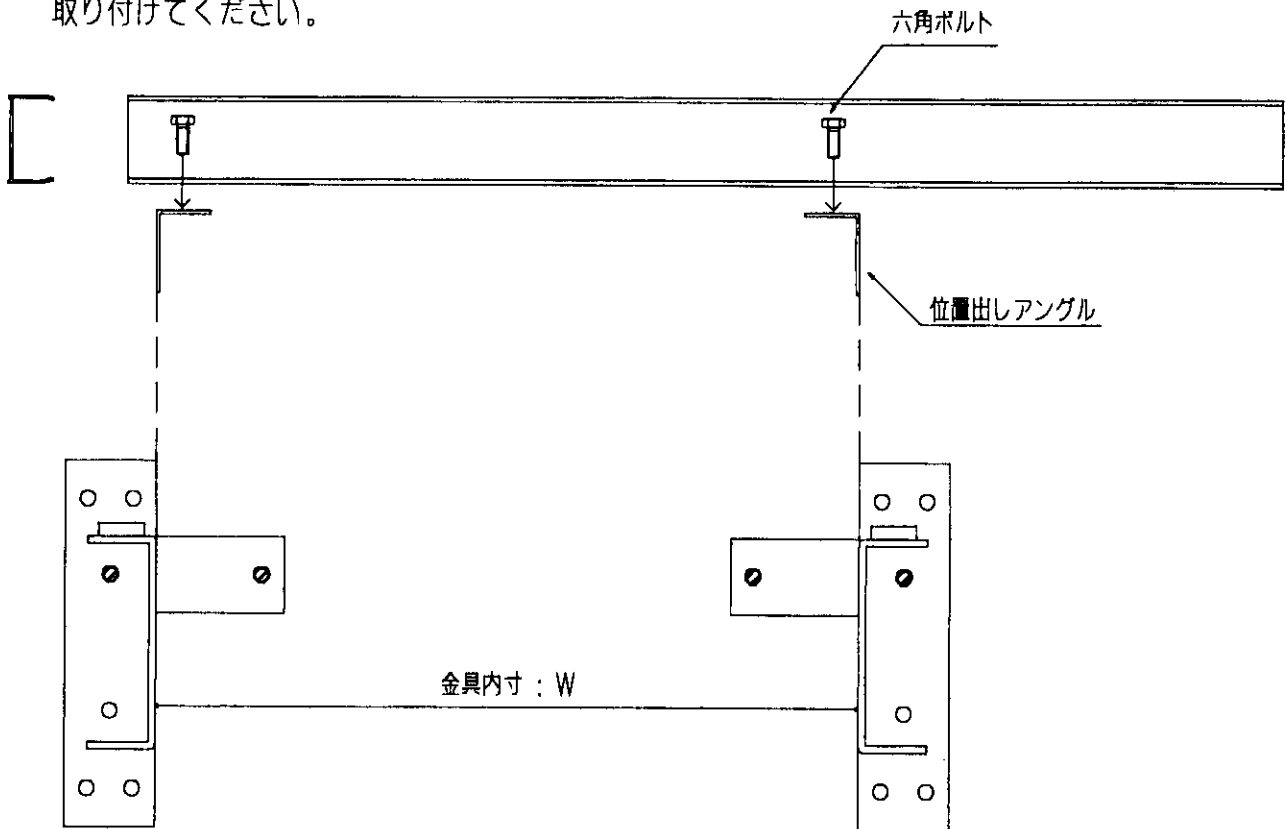


金具芯 W

② 先付け金具先端寸法出し



取付けするバルコニーの、間別、間口に合わせて、施工治具に位置出しアングルを取り付けてください。

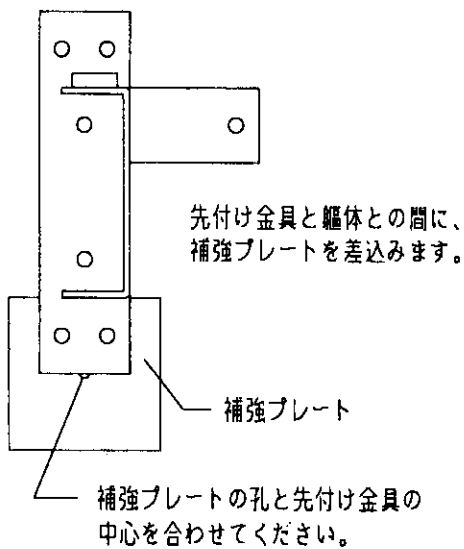


## 2 先付金具の取付け

※ 先付金具取付部の柱には、単体・連続にかかわらずどちらも必ず補強を施して下さい。

※ コーチスクリューや通しボルトは、正しい下孔径・深さであけてください。「参照 1」

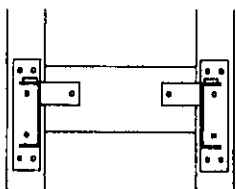
- ① 予め先付金具の取付く位置に防水シートを貼り付けて下さい。
- ② 先付金具の取付位置を確認し墨出しをします。
- ③ 先付金具の下孔及び通しボルトの貫通孔を開けて下さい。
- ④ 先付金具下端に補強プレートを差込み、コーチスクリュー及び通しボルトで固定して下さい。



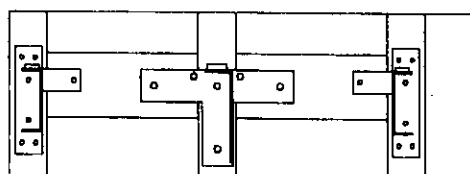
M8 ナット付き角座金は、回転防止のため必ず付属の木ねじ(φ4.1x30)で固定して下さい。

**注意** 先付金具の取付け向きに注意して下さい。

### 単体納まり



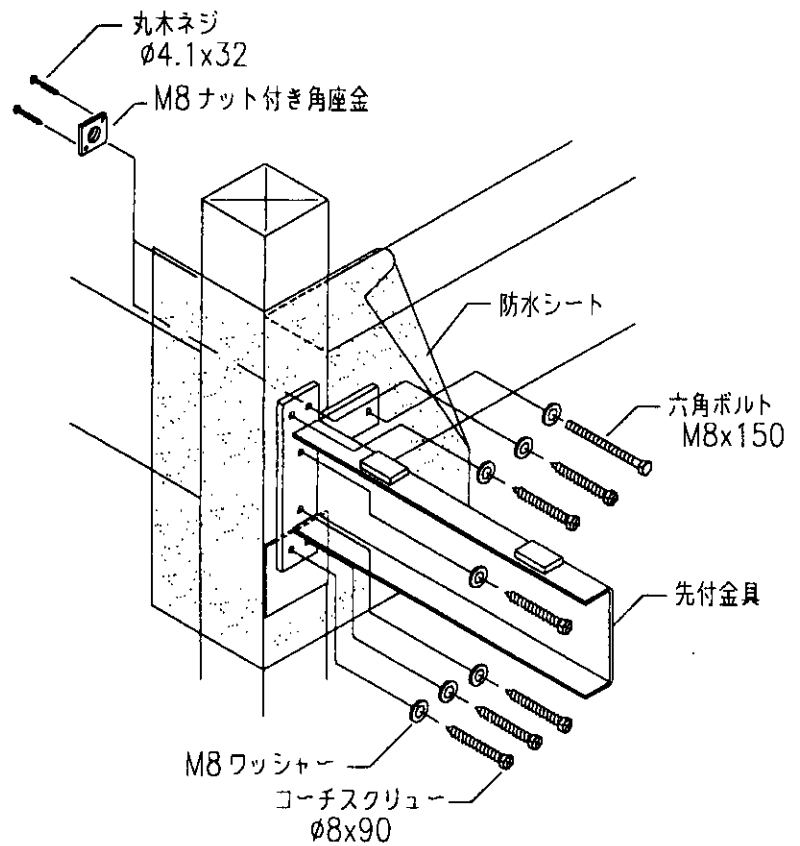
### 連続納まり



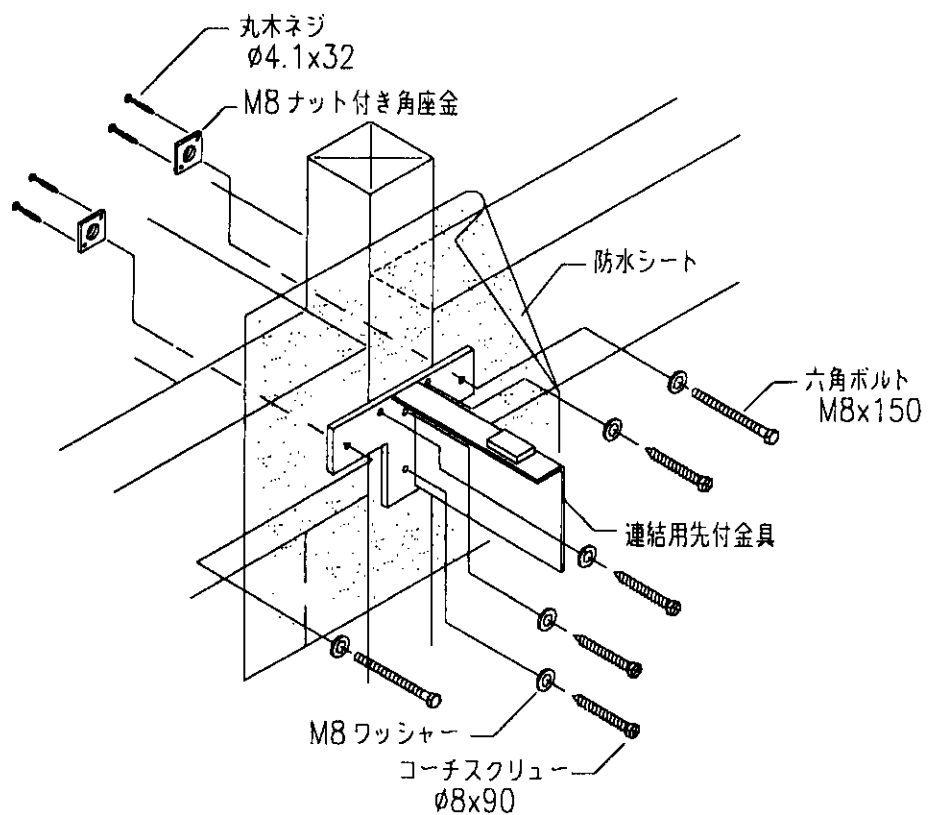
「参照 1」 下孔ドリル径

φ8x75 コーチスクリュー	φ6.5
M8x150 通しボルト	φ9

### 単体用納まり



### 連結用納まり



### 3 止水・目地パッキンの取付け

#### ① 止水パッキンのシーリング処理

- ・ 止水パッキンにシーリング材を塗布し、接着します。金具と止水パッキンの間に隙間がある場合は、シーリング材を充填してください。
- ・ 目地パッキンを先付金具の根元まで入れます。(目地パッキンは、外壁仕上げ後取り外します。)

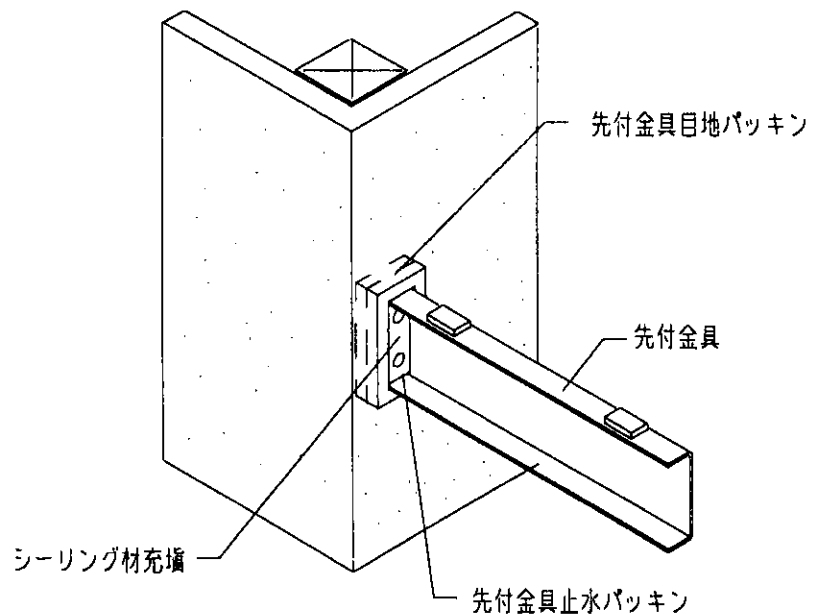
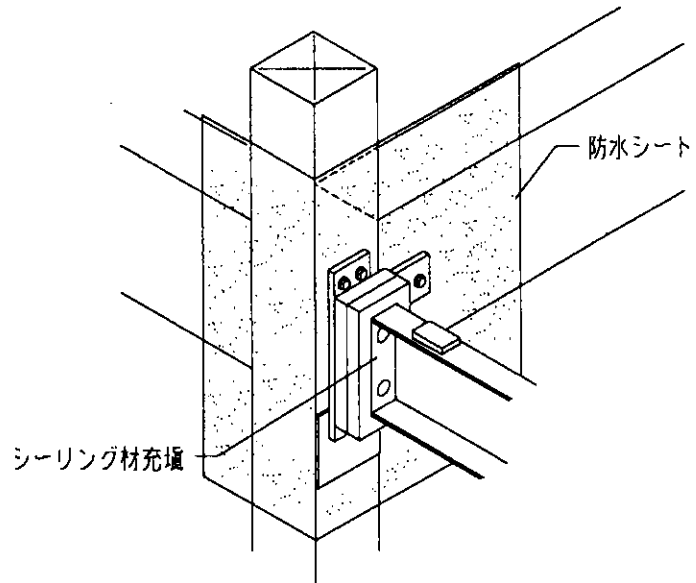
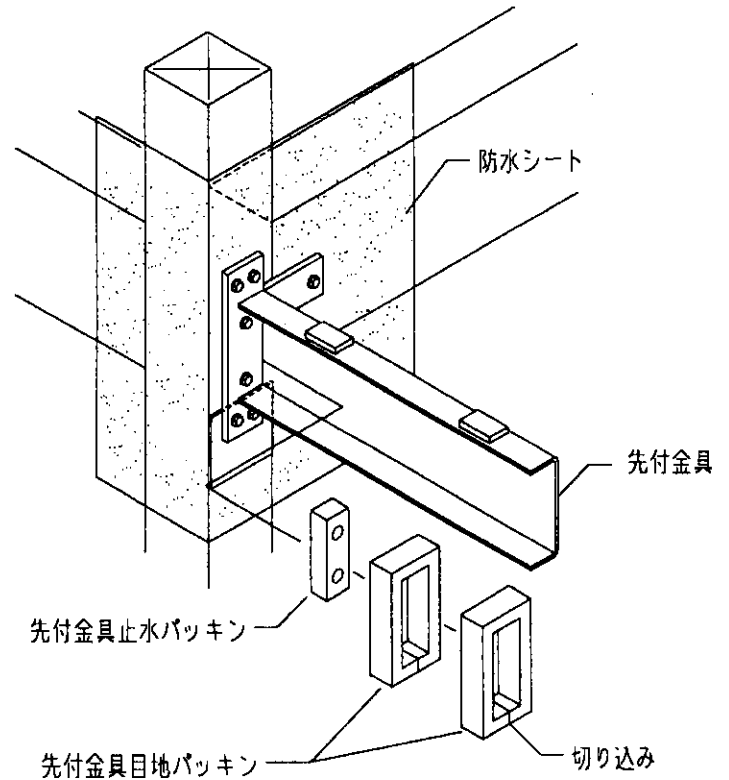
#### ② 外壁仕上げ

#### ③ 先付金具のシーリング処理

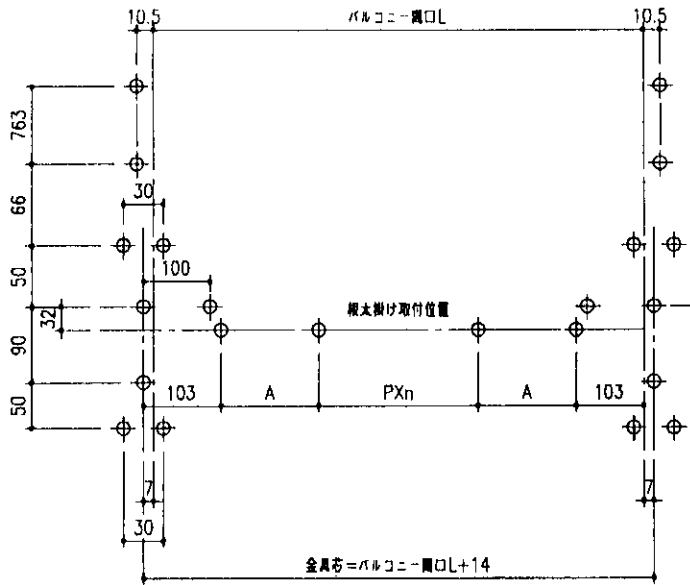
- ・ 先付金具の目地パッキンを取り除いた後に十分にシーリングを行ってください。外壁仕上げ厚が 30mm 以上の場合は、目地パッキンを1つ残すとバックアップ材の代わりに使用できます。
- ・ コーチスクリュー・ボルト類の増締めを確実に行ってください。その際、先付金具の水平・垂直が確実にできているか確認してください。

#### 注意

シーリングが不十分ですと雨漏れの原因となります。  
十分にシーリングを行ってください。

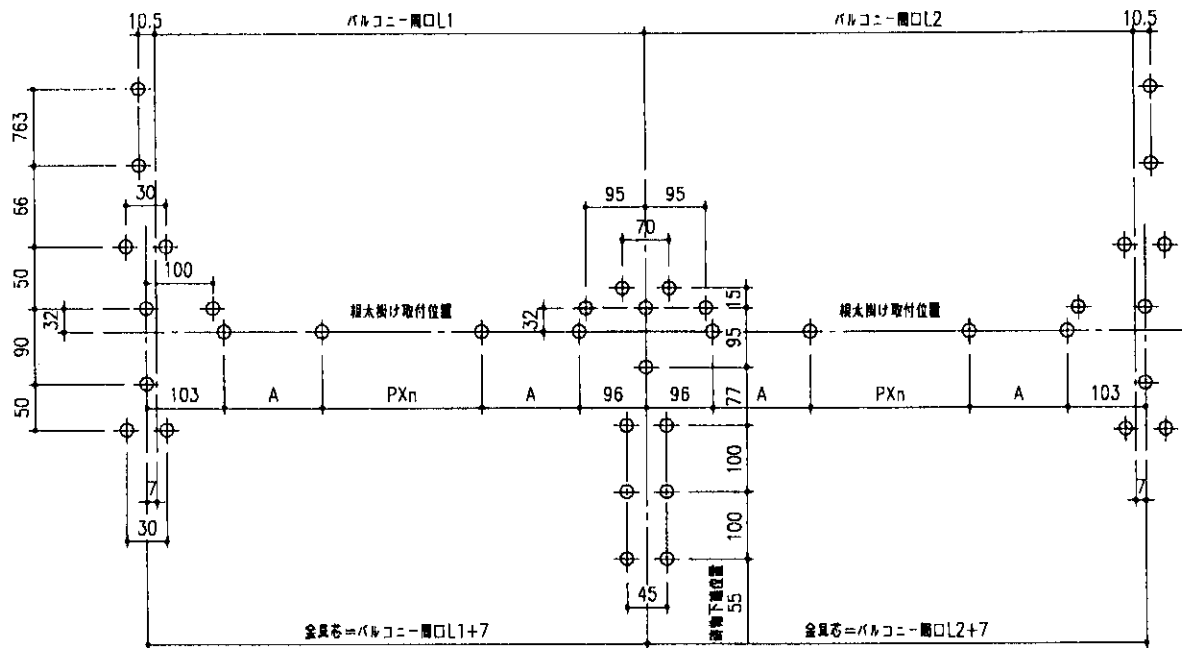


単体取付孔位置

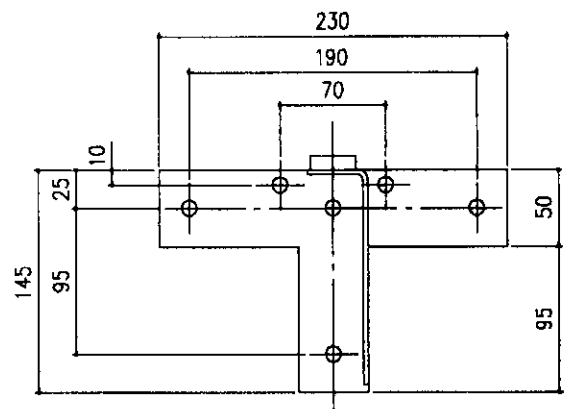
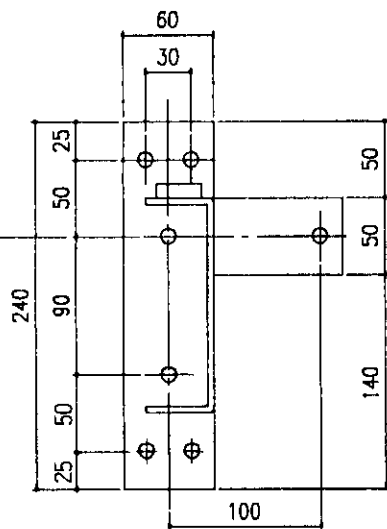


間口	L(=L1,L2)柱	A寸法	PXn寸法	
関東間	1間	1818	813	—
	1.5間	2727	813	909 X 1
	2間	3636	813	909 X 2
関西間	1間	2014	911	—
	1.5間	2968	893	990 X 1
	2間	3923	885.5	980 X 2

連続取付孔位置

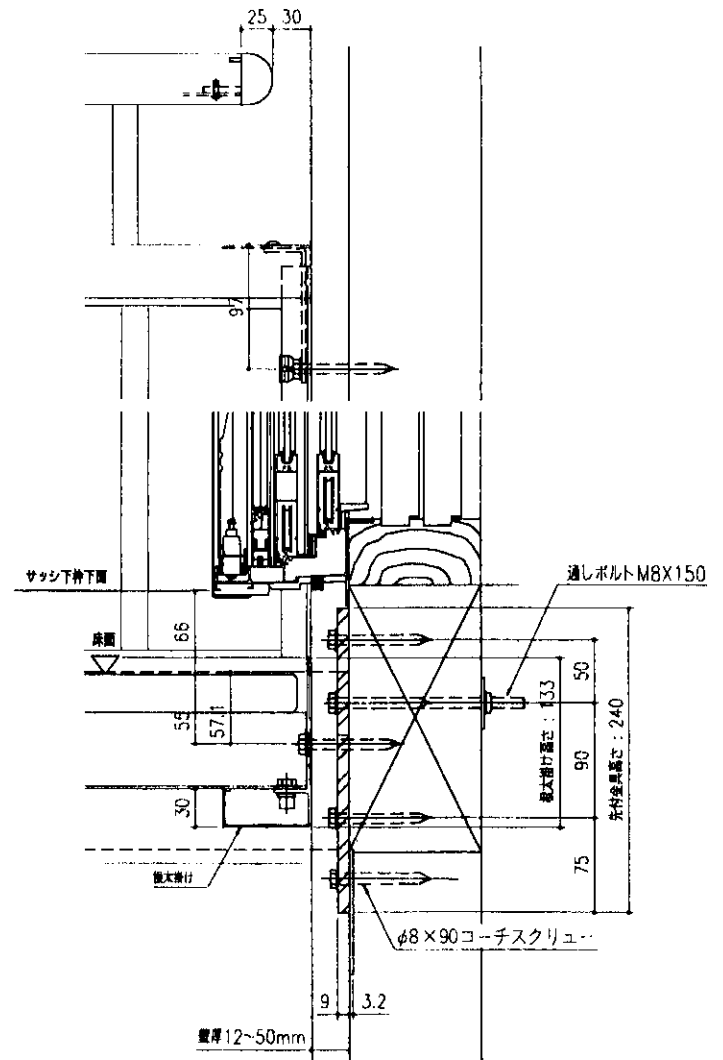
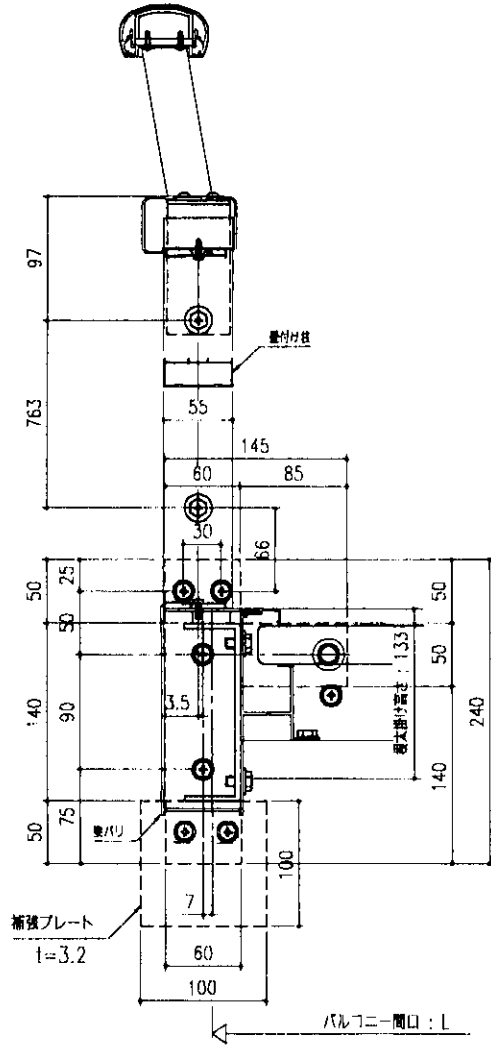


サイディングパネル下端

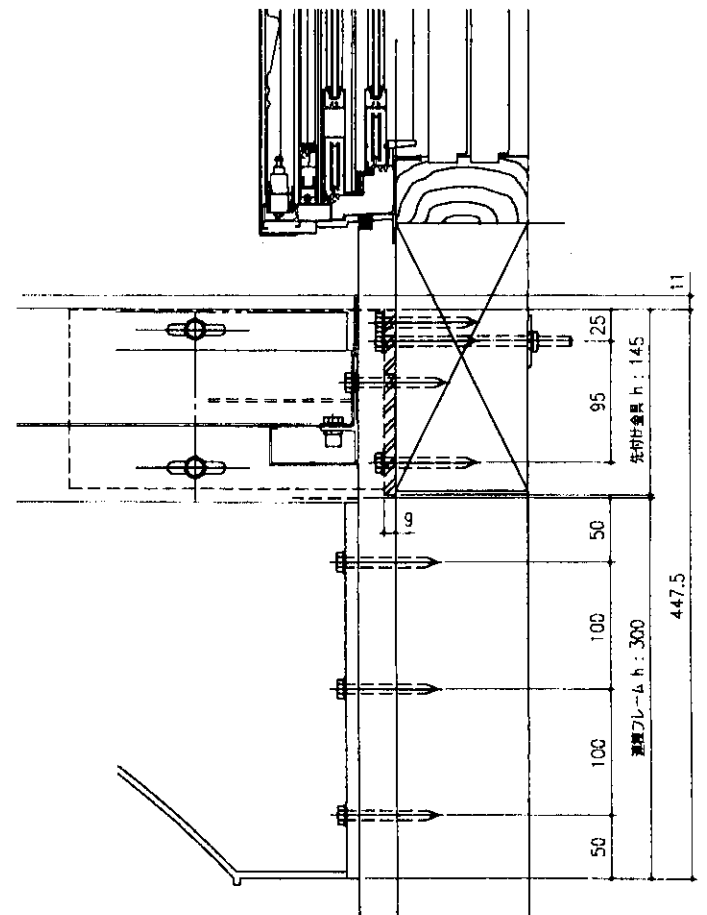
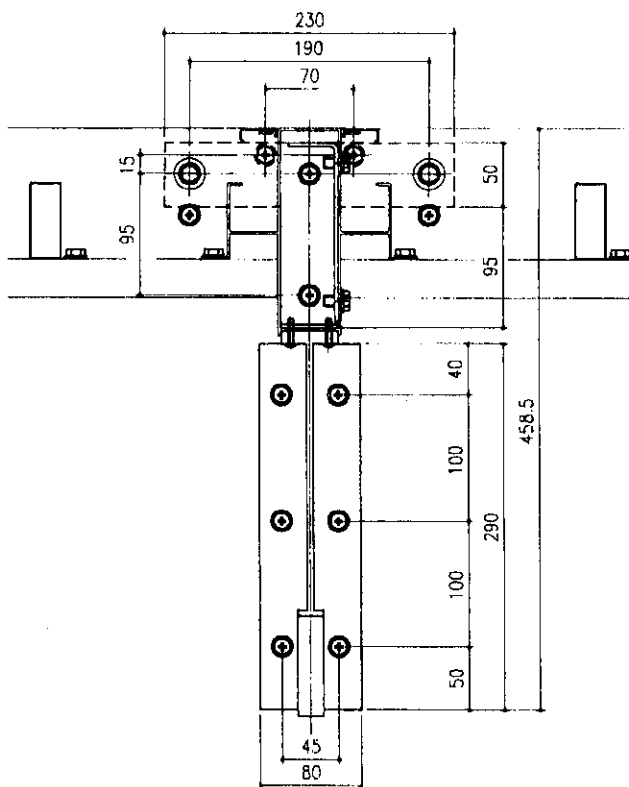


先付金具納まり図 S=1/6

• 単体用



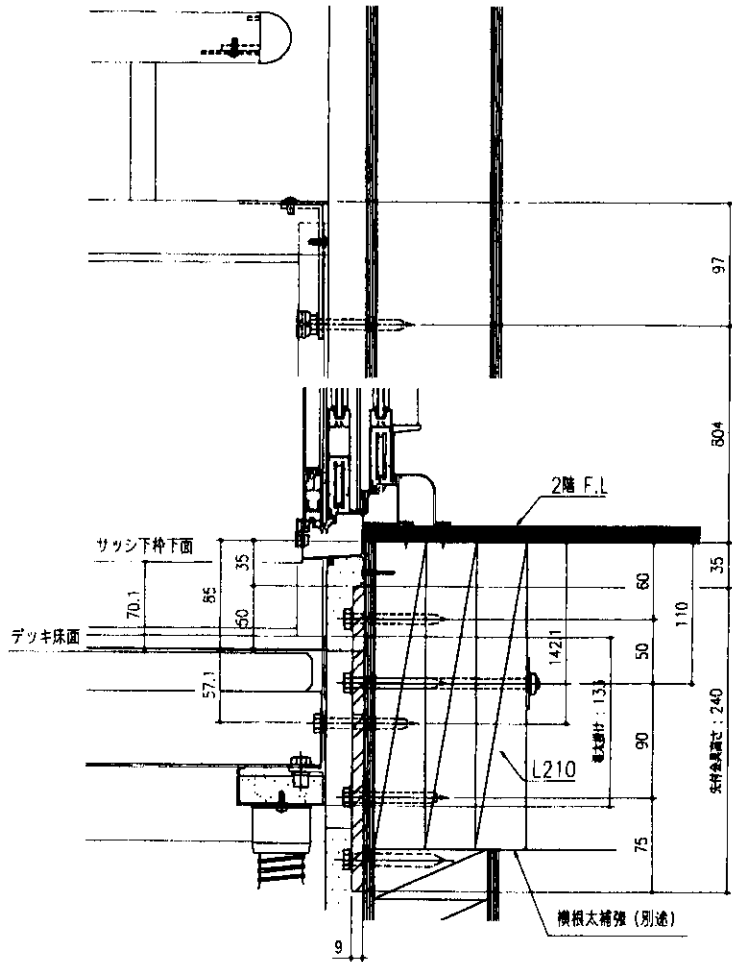
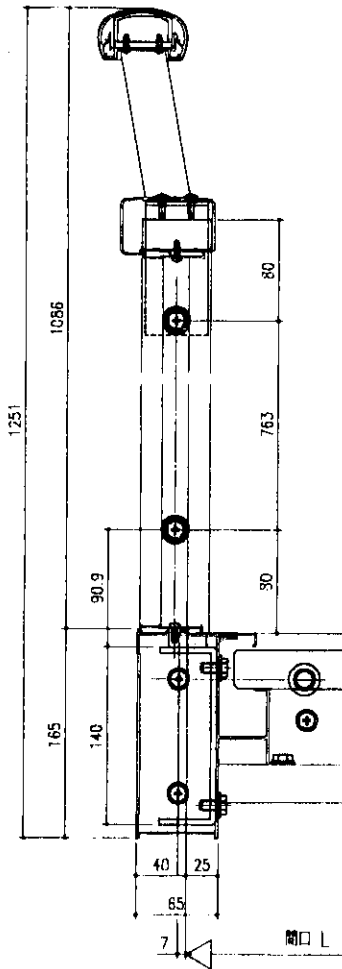
• 連結用



2X4先付金具納まり図

S=1/6

•単体用



バルコニー取付け部の、床根太補強を必ず行ってください。

壁付け縦枠取付け部に、コーチスクリュー用の補強を入れてください。

