

新日軽 フォルテラス妻パネル組立施工マニュアル

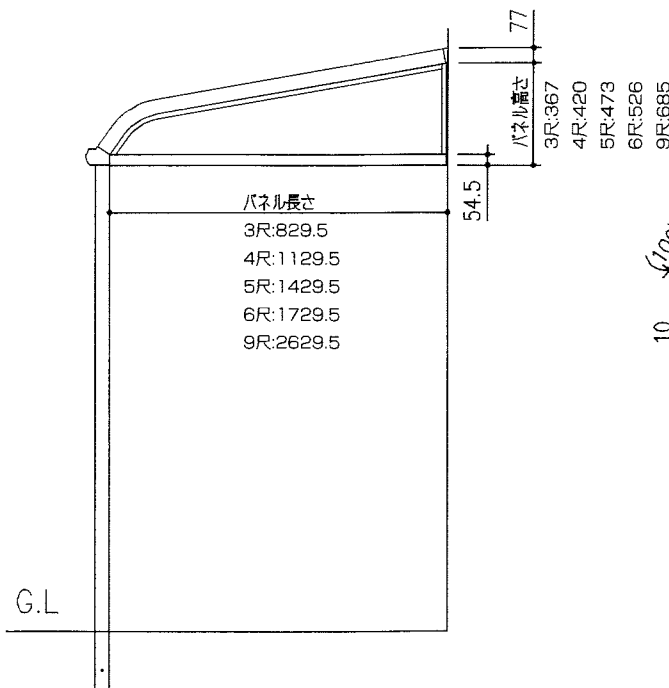
⚠ 注意

・妻パネル本体には物干しを取付けないでください。

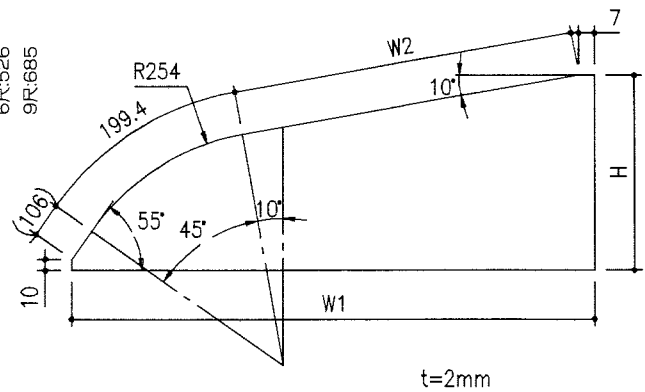
■ 販売店、工事店様へのお願い。

・テラス本体の組立施工マニュアルも合わせてお読みください。

■ 規格寸法図



■ アクリル板寸法図



9尺用	2585.3	2390.1	615.9
6尺用	1688.2	1477.4	459.5
5尺用	1388.2	1172.8	406.6
4尺用	1088.2	868.1	353.7
3尺用	788.2	563.5	300.8
	W1	W2	H

*9尺のみパネルの中心部に縦方立が入ります。

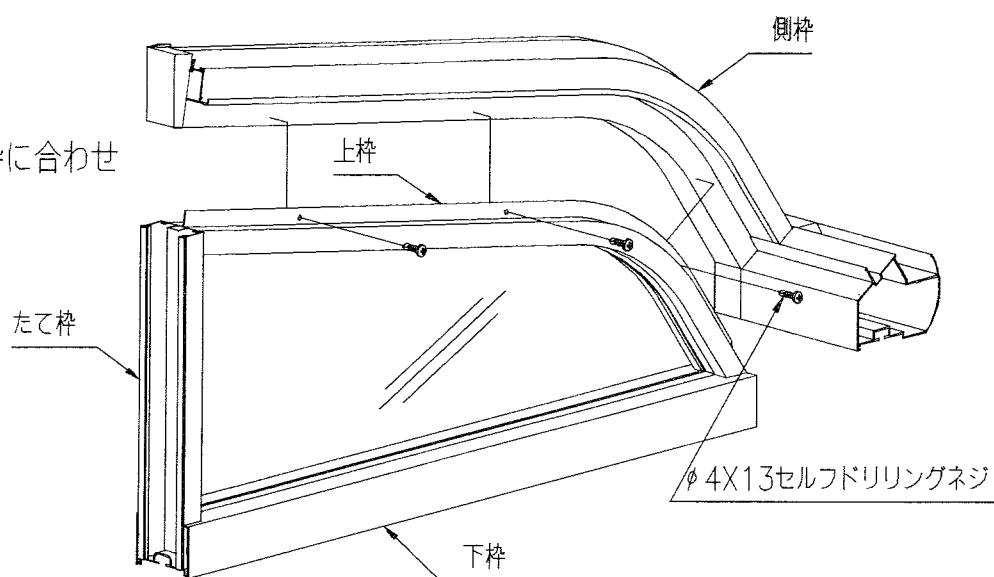
■ 梱包明細

製品名称	製品記号	梱包内容
妻パネル	3尺 CJTCTP3	妻パネル (組立完成品) 1ケ セット部品 SE-1111-01 下枠ブラケット 2ケ ϕ 4.1X25丸木ネジ 2本 ϕ 4X13セルフドリリングネジ 14本 組立施工マニュアル 1ケ
	CJTCTP3K	
	4尺 CJTCTP4	
	CJTCTP4K	
	5尺 CJTCTP5	
CJTCTP5K		
6尺 CJTCTP6	妻パネル (組立完成品) 1ケ セット部品 SE-1111-02 下枠ブラケット 2ケ ϕ 4.1X25丸木ネジ 2本 ϕ 4X13セルフドリリングネジ 17本 組立施工マニュアル 1ケ	
CJTCTP6K		
9尺	CJTCTP9K	

■ 組立手順

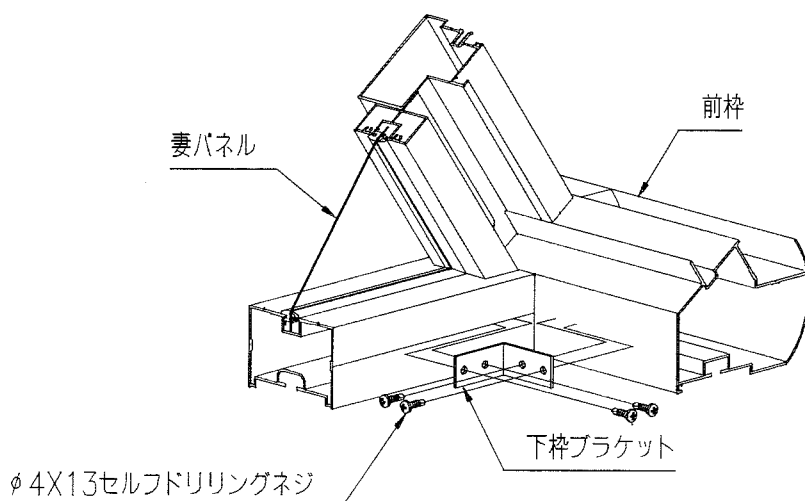
1

- ・妻パネルの上枠を本体側枠に合わせ固定してください。



2

- ・下枠ブラケットで本体前枠と固定してください。



3

- ・下枠ブラケットで躯体と固定してください。

お願い

雨仕舞いのため木ビスの下孔にはコーキング材を充てんしてください。

