

ピュアーテラス3・4型 間口2.5間用セット部品

マニュアル番号 ME-1154

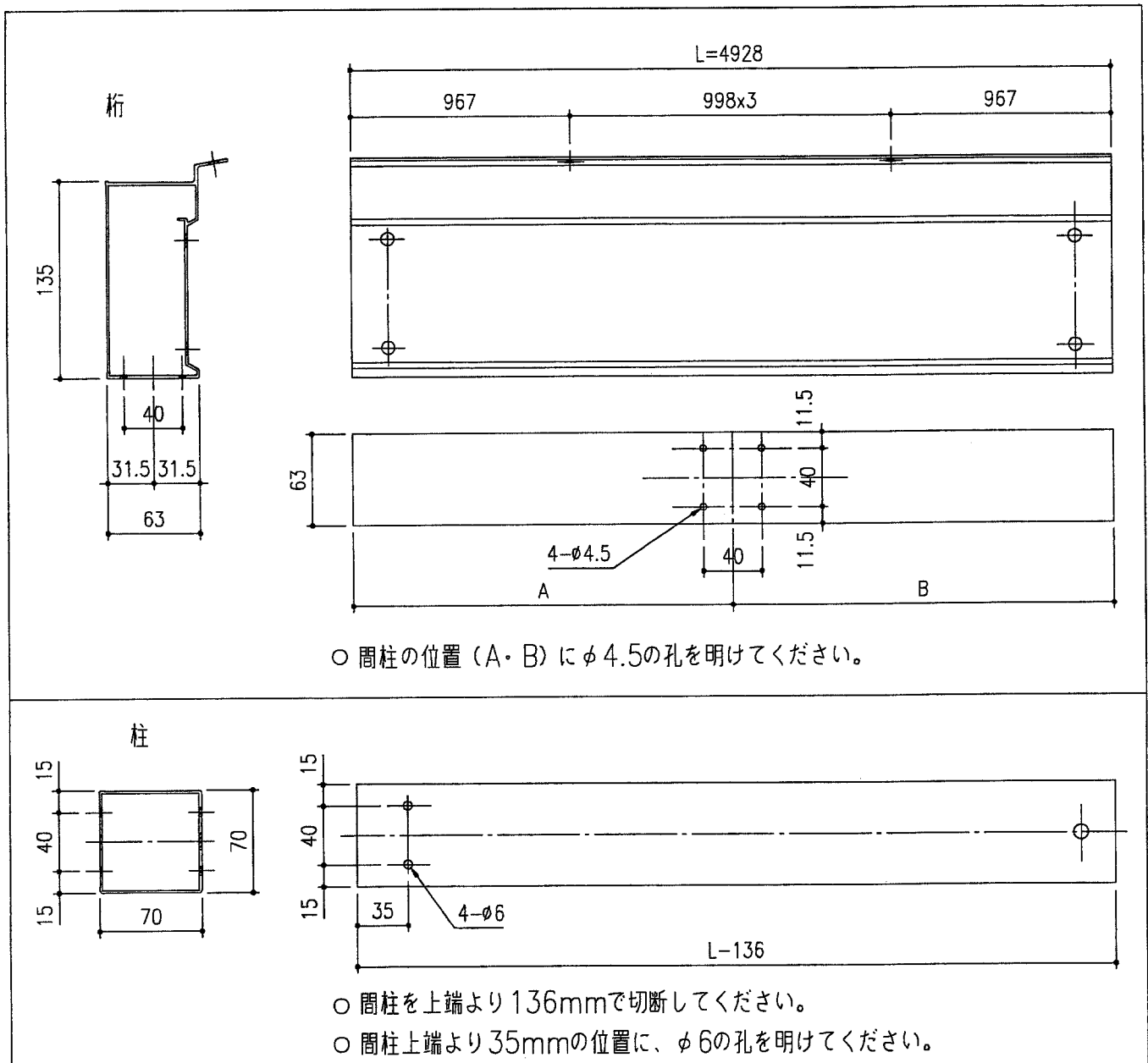
改-1

■ 販売店。工事店へのお願い
テラス本体の組み立て施工マニュアル (ME-1058~1059) も、合わせてお読みください。

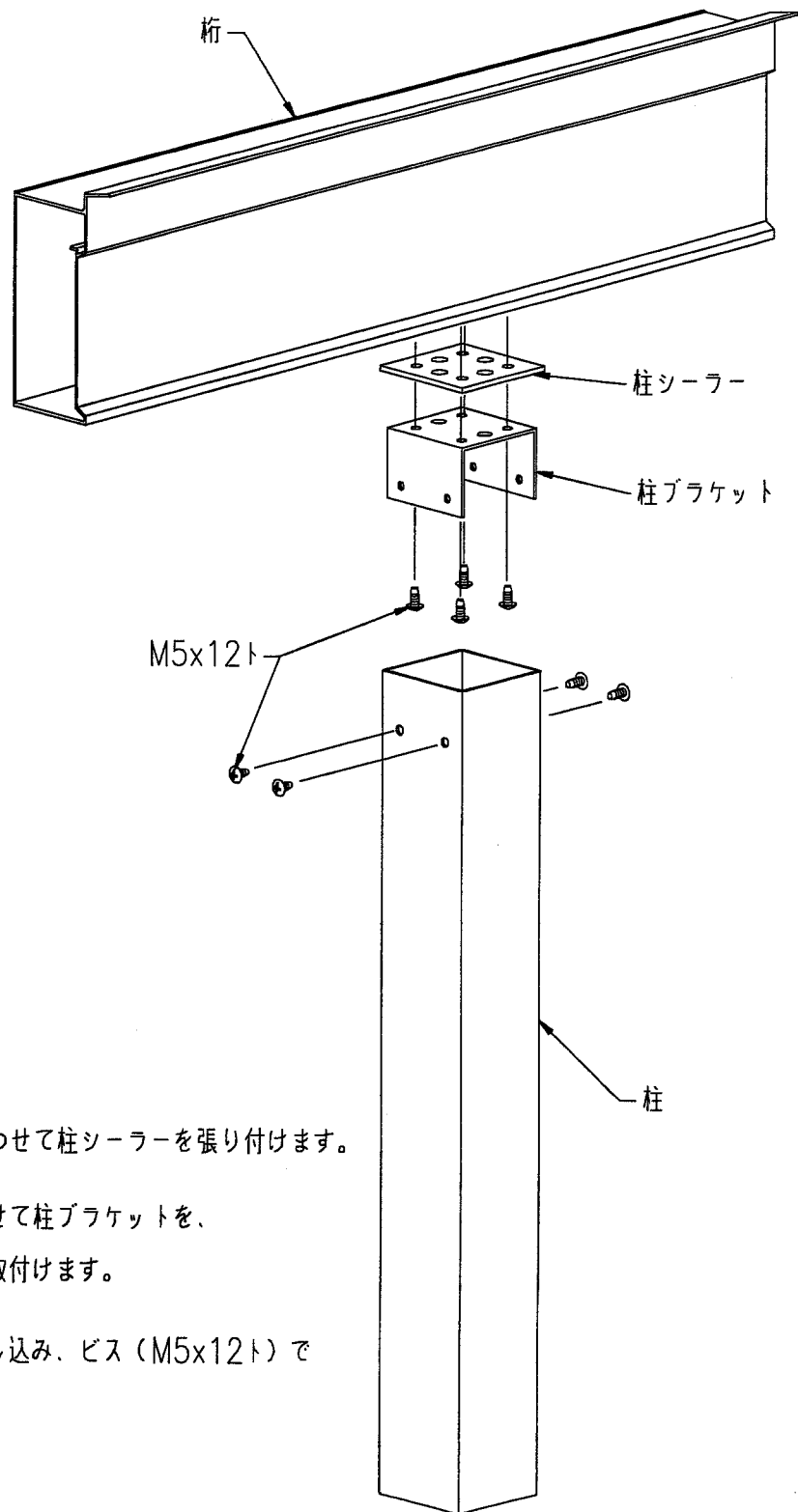
■ 規格表

名称	規格記号	梱包明細
桁 (2.5間用)	S C H) JTNK25W	桁 ① セット部品 (SE-1071-08) ① (六角ボルト M8x20 ④ ワッシャー-M8用 ④) 柱ブラケット ① 柱シーラー ① φ5x12ト ⑧ 施工マニュアル ①

■ 加工図

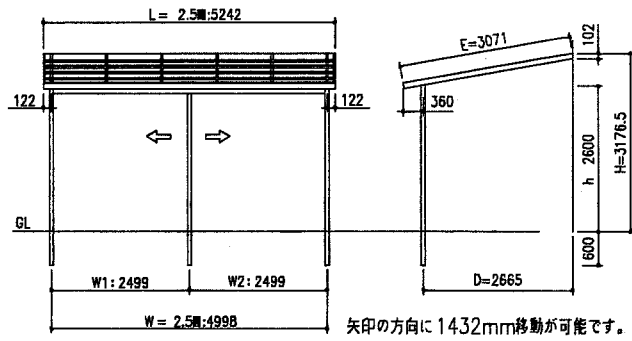


■ 組立図

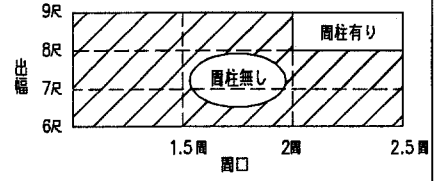


- 1 桁に加工した孔に、合わせて柱シーラーを張り付けます。
- 2 桁に加工した孔に合わせて柱ブラケットを、
ビス (M5x12ト) で取付けます。
- 3 柱ブラケットに柱を差し込み、ビス (M5x12ト) で
組立てます。

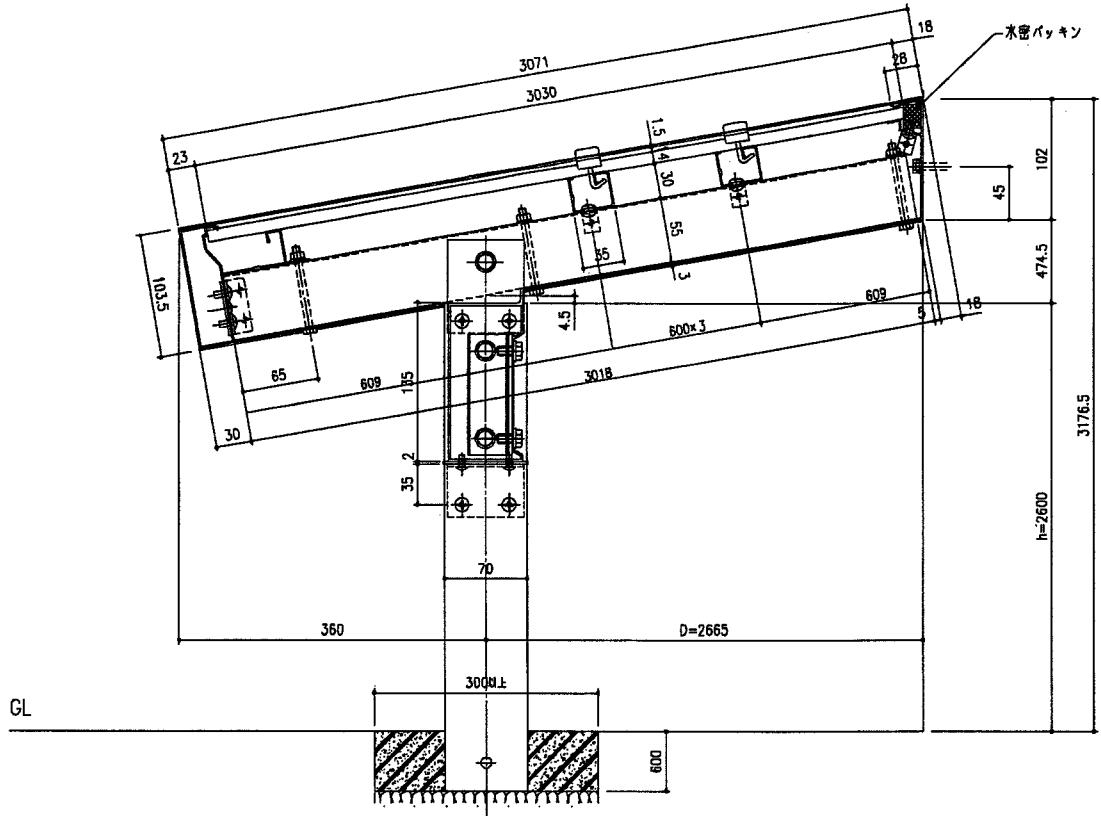
■ 基本断面図
(ピラーテラス型)



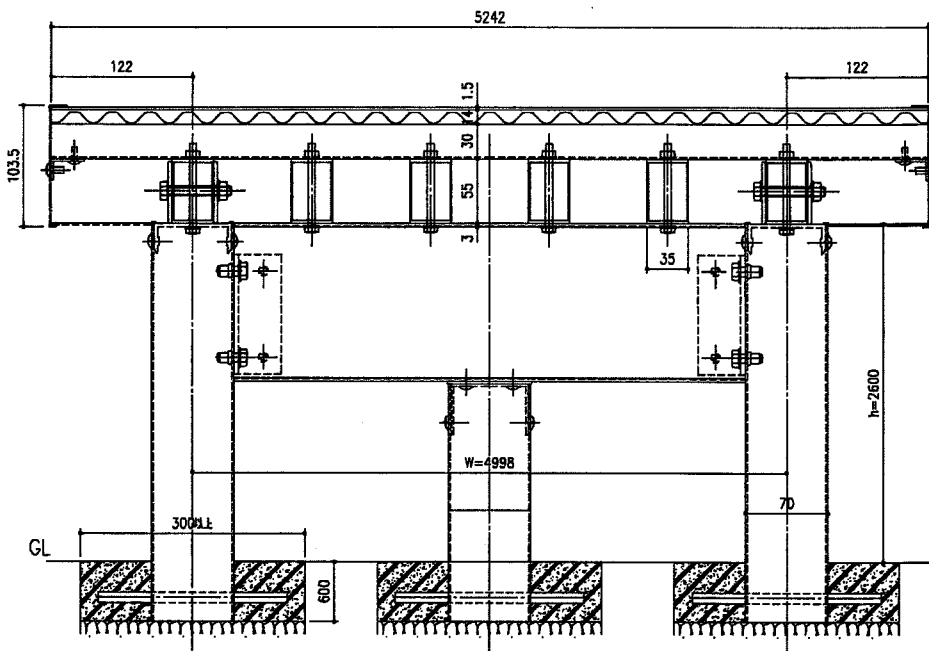
■ 強度限界表



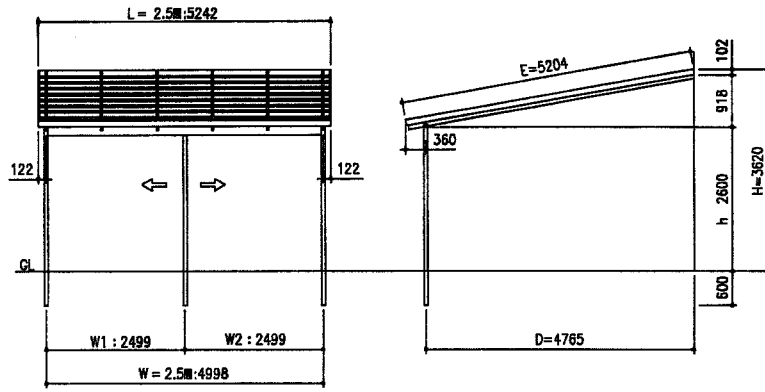
○ 縦断面図



○ 横断面図



■ 基本断面図
(ピラーテラス型)

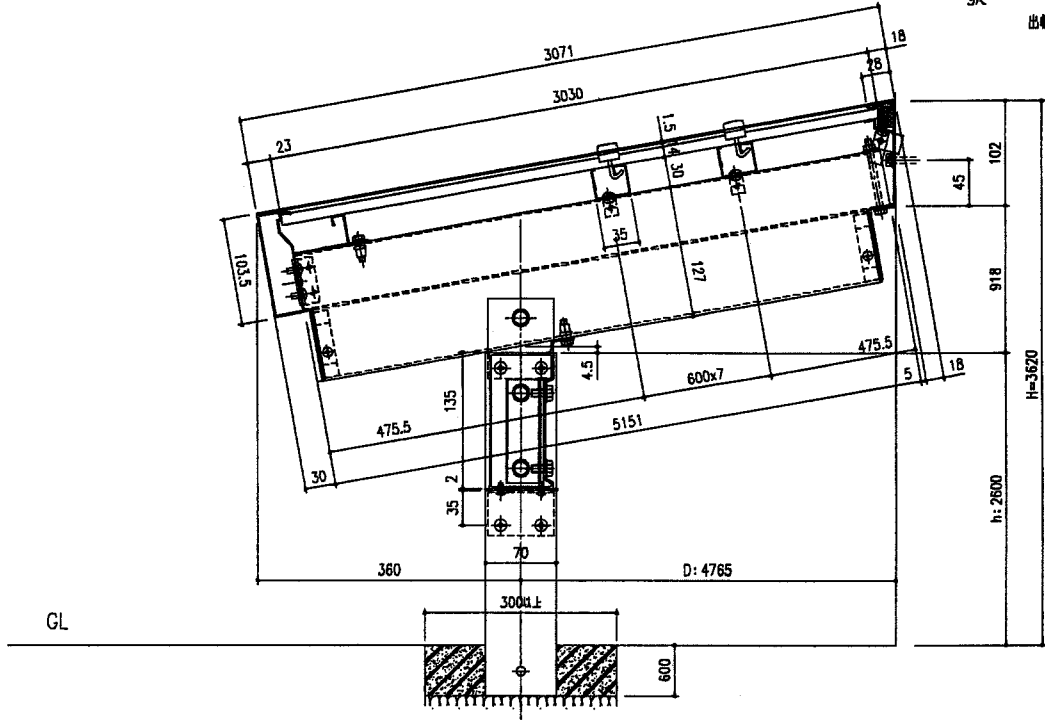


矢印の方向に1432mm移動が可能です。

■ 強度限界表



○ 縦断面図



○ 横断面図

