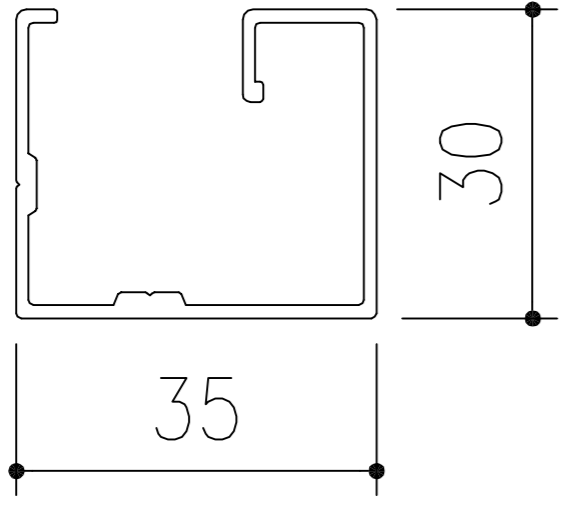
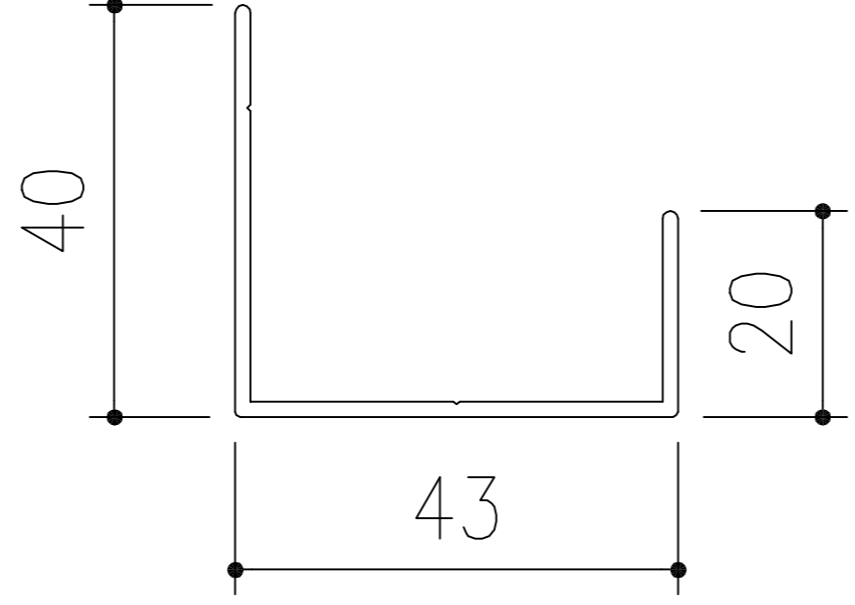
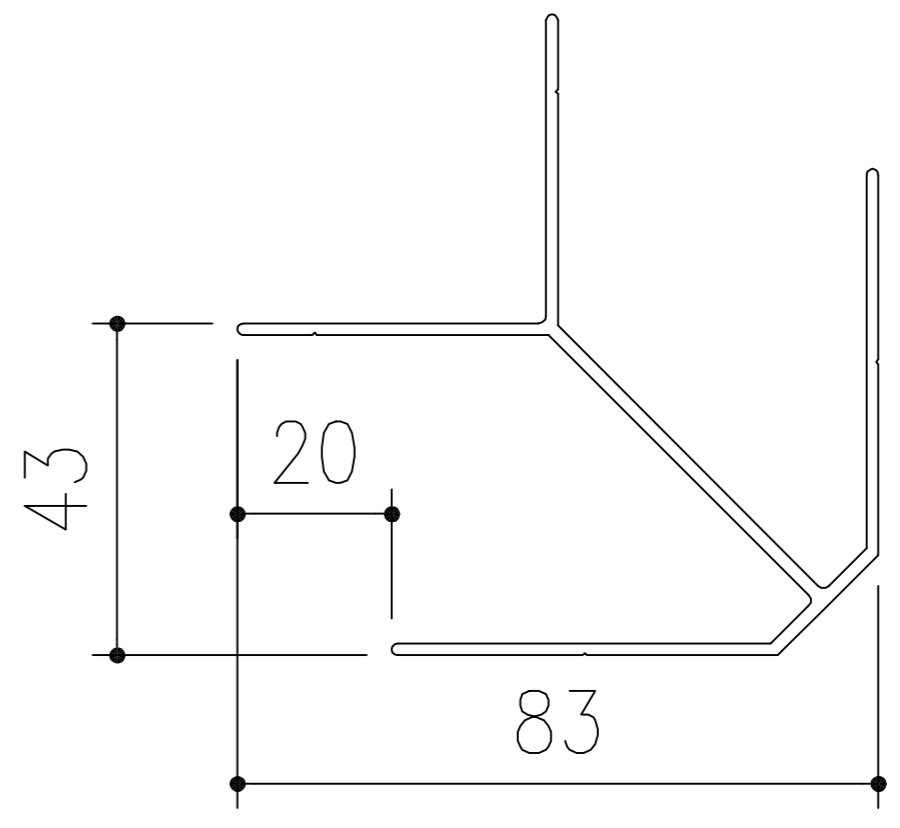


■ 販売店、工事店へのお願い

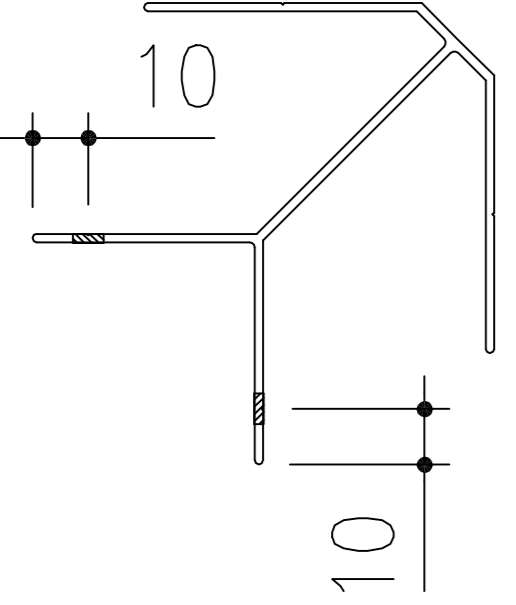
・テラス本体の組み立て施工マニュアル（ME-1125）も合わせてお読みください。

■ 規格表

頭の色記号 C→H・S に変えてください。


野縁	CJTNV12	端部材	CJTNV23	コーナー材	CJTNV24
	6000×4本		6000×2本		6000×2本
					

■ 加工図

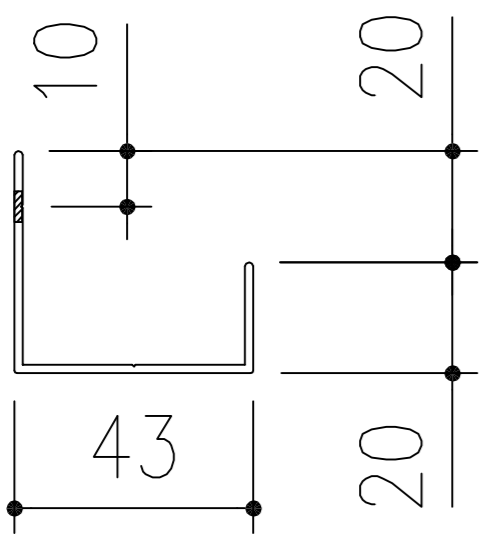


コーナー材

$L=h-8$	$P \leq 500$
公式	条件




2N-φ5.5 (コーナー材取付孔)



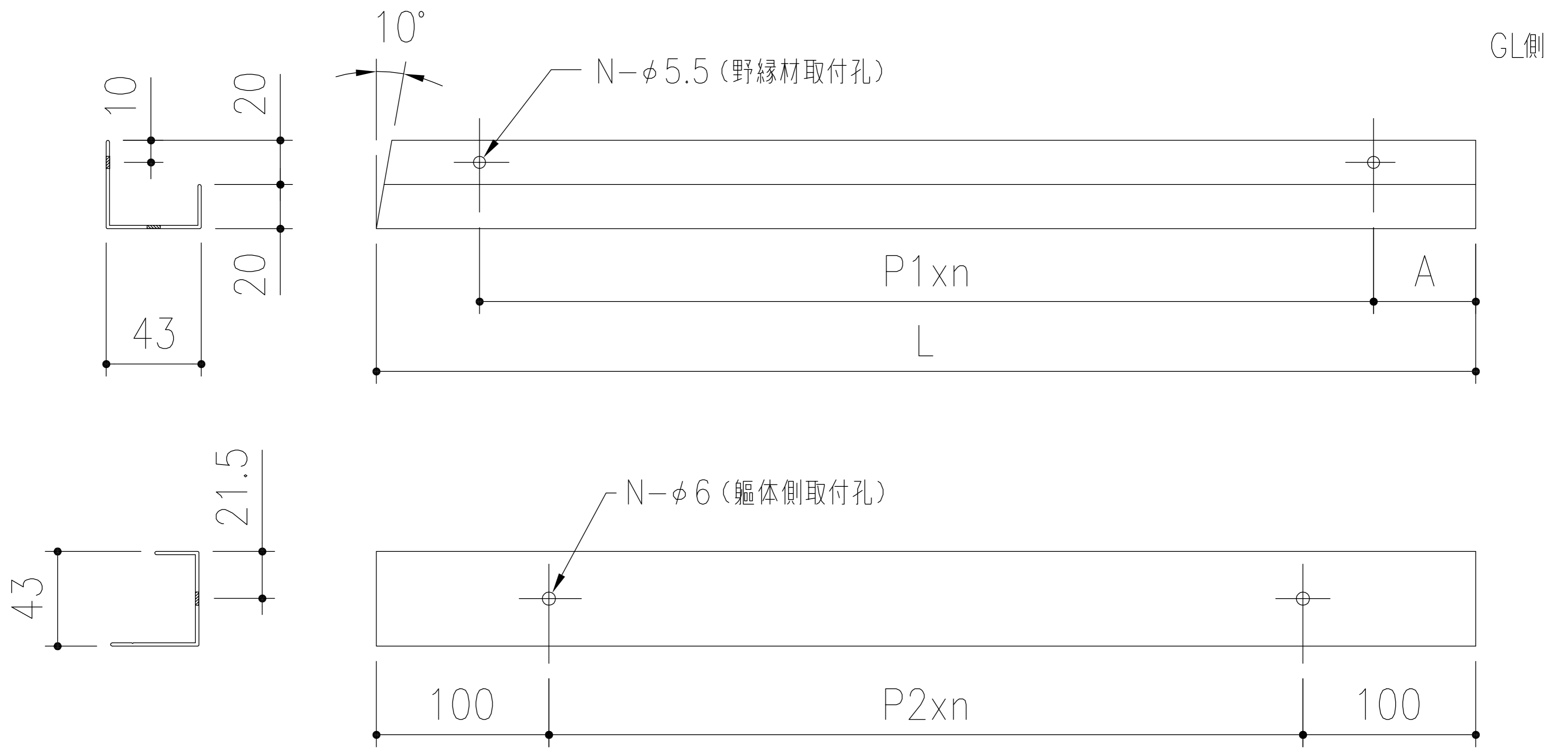
端部材 (前面)

$L=h-8$	$P \leq 500$
公式	条件



N-φ5.5 (端部材取付孔)

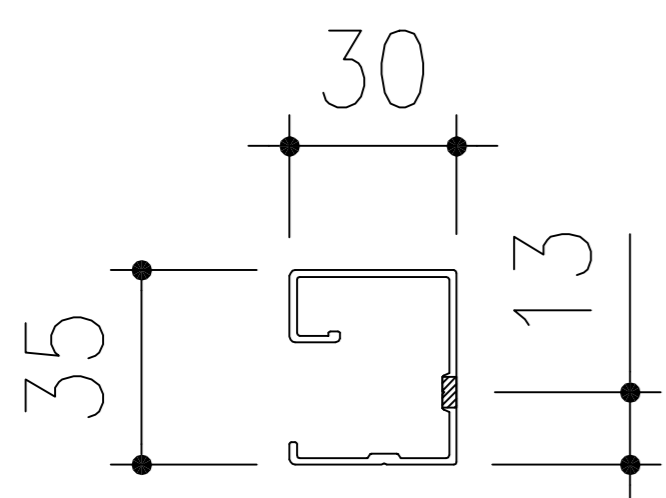
■ 組立図



端部材（躯体取付右用）

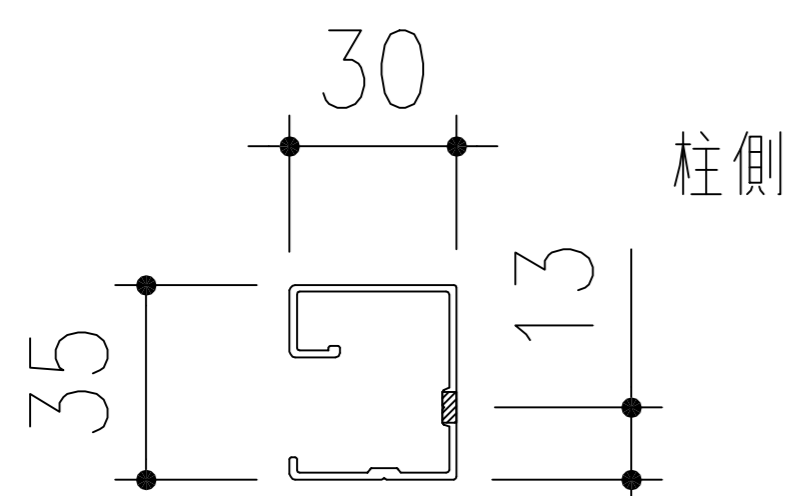
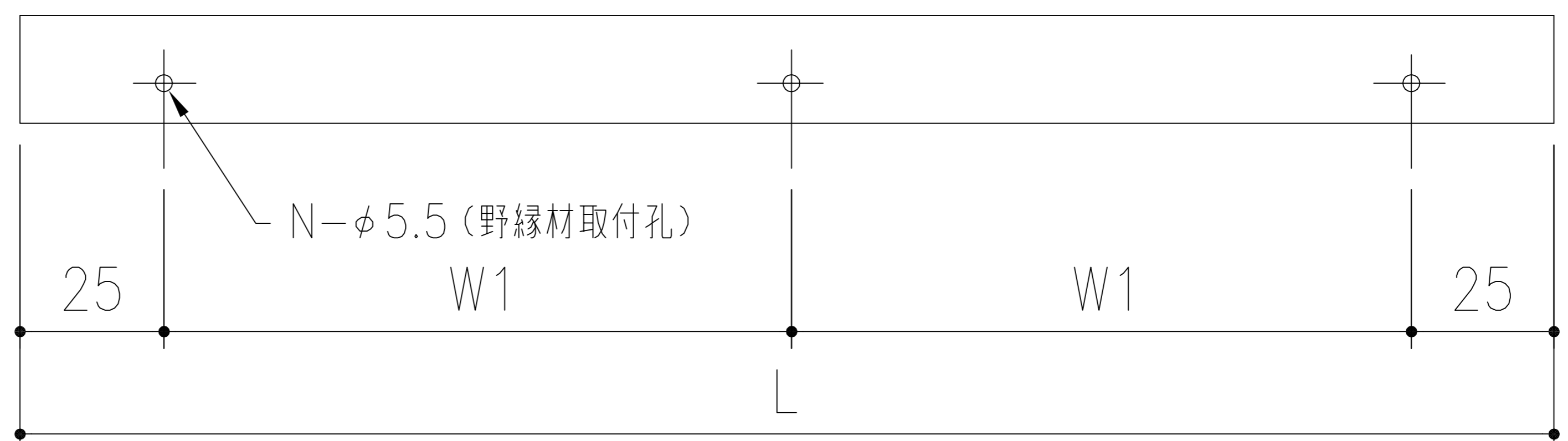
$L=H-102$	$80 \leq A \leq 150$	$P1 \leq 450$	$P2 \leq 500$
公式	条件		

○ 本図は奥行右用を示し対称を左用を表す。



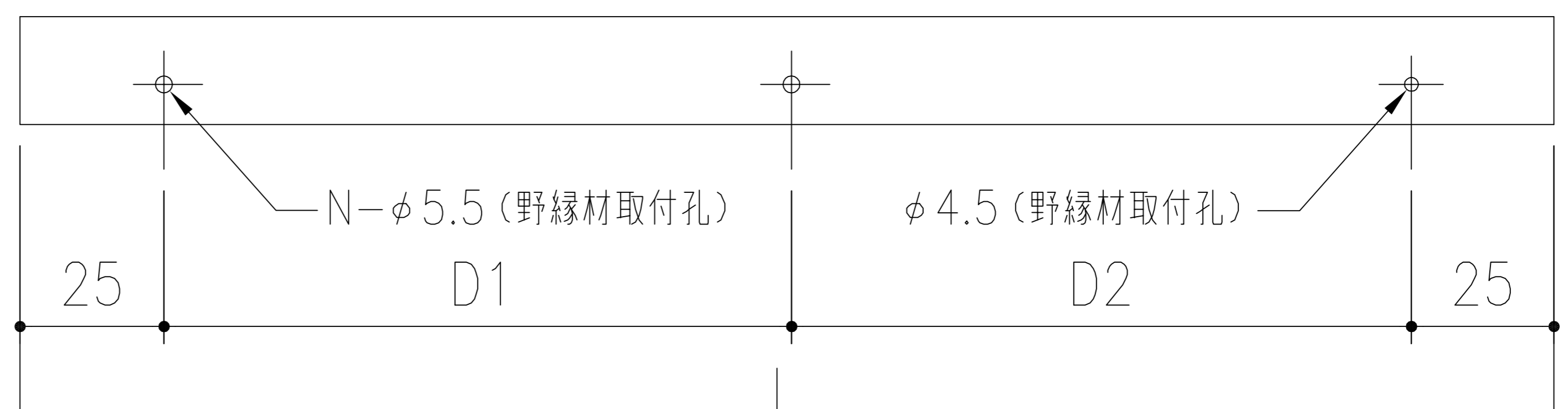
野縁材（前面）

柱(70)	$L=D+60$	$W_1 \leq 1800$
柱(60)	$L=W+50$	$W_1 \leq 1800$
タイプ	公式	条件



野縁材（奥行右）

柱(70)	$L=D+33$	$D_1 \leq 1800$
柱(60)	$L=D+28$	$D_1 \leq 1800$
タイプ	公式	条件



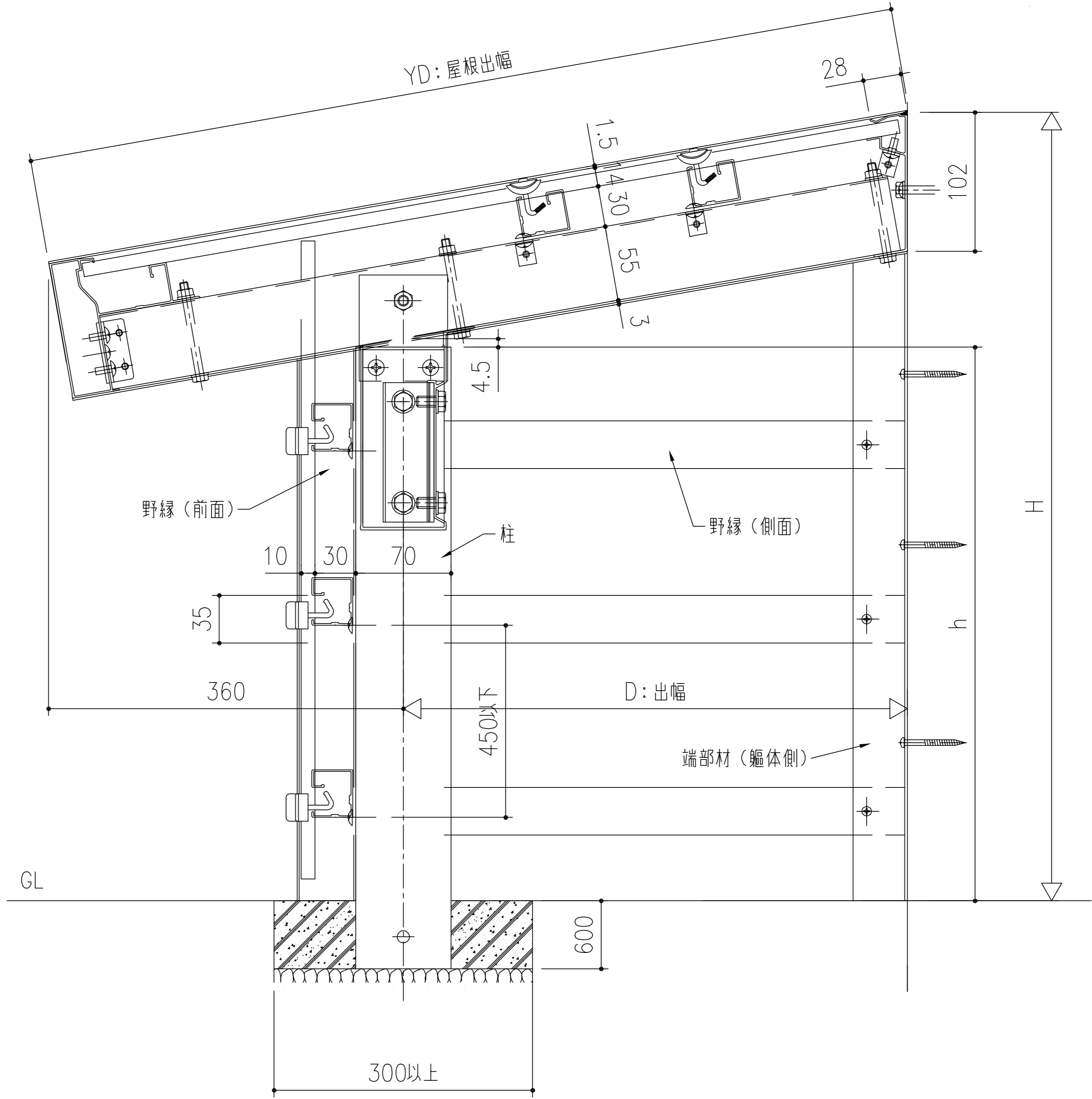
○ 本図は奥行右用を示し対称を左用を表す。

GL側

躯体側

■ 基本断面図

○ 2型 縦断面図



○ 2型 横断面図

