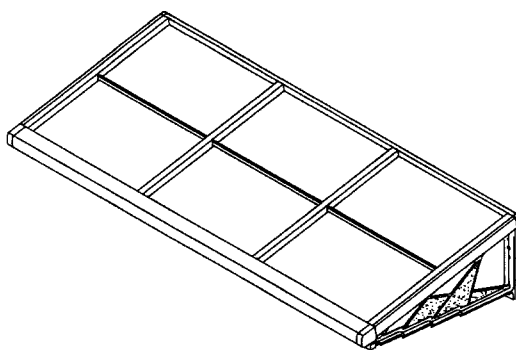


新日軽

フォルテラスF型 組立施工マニュアル

〈ウイングタイプ〉




〈目次〉

- 販売店・工事店様へのお願い…………… P 1
- 規格寸法図・規格寸法表…………… P 2
- 規格表…………… P 3
- 組立手順…………… P 4
 - 基本 単体タイプの組立
 - 基本 連棟タイプの組立
- 基本納まり図…………… P 9

販売店・工事店様へのお願い

●安全上のご注意 必ずお守りください

お使いになる人や他の人への危害、財産への損害を未然に防止するため、次のような絵表示をしています。

絵 表 示	意 味
 注意	使用者がこの表示を無視して取り扱っていると、人的、物的損害の予想されることを示します。

注意

- この商品は、後付け専用です。壁面仕上げ工事後に施工してください。
- この商品は、木造住宅の2階以下・外壁厚12~50mmの範囲で取付けしてください。
- 商品は、建物の屋根に積もった雪が落ちない位置に取付けてください。やむを得ない場合は、建物の屋根に雪止めを取付けてください。
- シーリング指定箇所は、必ずシーリング処理をしてください。特に部材接合部は念入りにシーリング処理を行ってください。シーリング処理が十分に行われていない場合、雨漏れの原因となりますので注意してください。
- 施工の際、躯体へのコーチスクリューや木ビスは、たたき込まずに確実にねじ込んでください。また、プラグ類をモルタルやサイディング等、部分のみで固定することも大変危険ですので絶対にやめてください。
- 材料を継ぎます等の改造は、危険ですので絶対に行なわないでください。
- 積雪地域での施工は避けてください。
- 商品に貼付されている注意・取扱説明のラベル等をはがさないでください。
- 設置場所等で、地盤から高く強風を受ける場所への設置は、事前に弊社営業所にご相談ください。

お 願 い

- 施工を始めてから手直しが出来ないよう、事前に調査や打ち合わせを十分に行ってください。特に設計者や工務店様と取付スペース・工程・搬入実施日・搬入場所・施工実施日等、綿密な打ち合わせをしてください。
- 製品の運搬や取付けの際は、キズをつけないように気をつけてください。また、他の工事が終了後養生テープをはがしてください。
- この商品の勝手は、外観視 右勝手・左勝手となっております。
- 建物に取付ける部材・部品は、建物の柱・間柱・胴差し等に確実に固定してください。
- 水平・垂直・直角は、必ず正確に出してください。正確に出ていない場合、取り付けられない場合があります。また、十分な強度が出ない場合もあり大変危険です注意してください。
- 取付けの際、ボルト・ネジ等は規定本数を確実に締め付け固定してください。建物に孔をあけたりネジを止めたりした場所には、確実にシーリングを施してください。

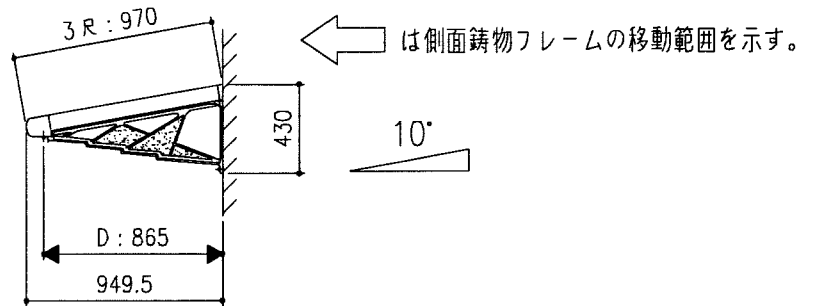
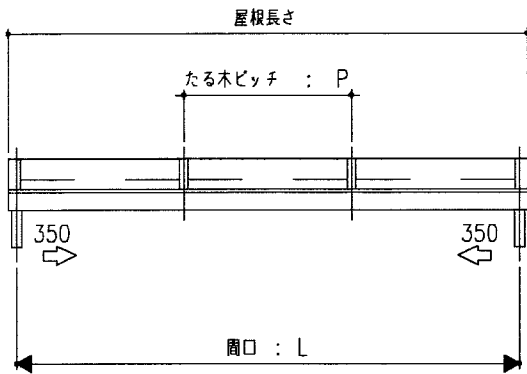
●アルミ製品を他建材製品と施工する上でのご注意

新日軽のアルミ製品は、JISの表面処理規定を十分クリアーした製品をお届けしていますが、取扱いによっては異常腐蝕をおこし、思わぬトラブルとなりますので施工にあたっては次のような点をご注意ください。

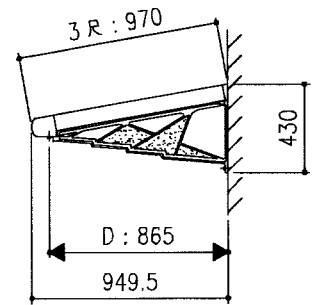
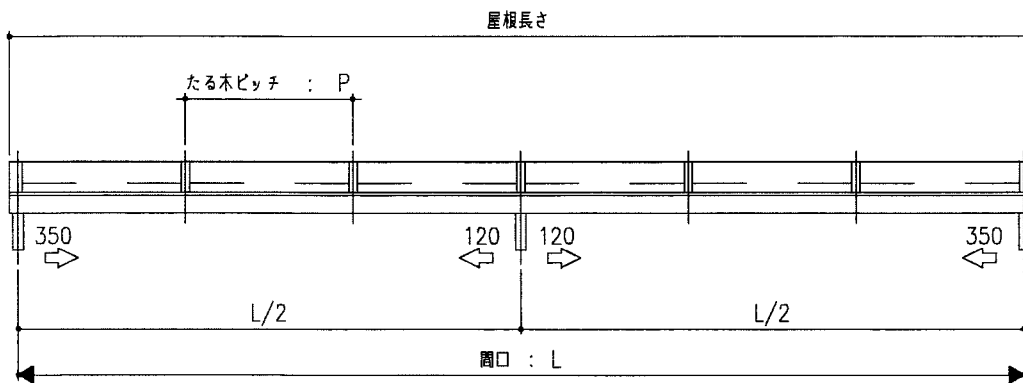
- | | |
|---------------------------------------------------------------------------------------------------------------------------------------------------------------------------------------------------------------------------------------------------------------------------------------------------------------------------------------------------------------------------------------------------------------------------------------------------------------------------------------------------------------------------------------------------------------------------------------------------------------------------------------------------------------------|-----------------------------------------------------------------------------------------------------------------------------------------------------------------------------------------------------------------------------------------------------------------------------------------------------------------------------------------------------------------------------------------------------------------------------------------------------------------------------------------------------------------------------|
| <ul style="list-style-type: none"> ● アルミ製品と 銅板やラス等 の異種金属が接触しないようにしてください。接触する場合には、ビニルテープ等を貼るか塗装等で絶縁処理を行ってください。 ● 輸入木材 には、塩素イオン等の腐蝕成分が多く含まれているものがありますので、その使用を避けていただくかアルミニウムと接触する部分は木材に塗装するようにしてください。 ● モルタル用に 海砂 を使用されますと、多量に含まれた塩分が腐蝕の原因となりますので、その使用を避けていただくか、十分水洗いしたものを使用してください。 ● モルタルやコンクリートの 抽出液 が工事中にアルミ製品の表面に流れないように注意してください。抽出液は強アルカリ性であるため、しみやムラ等の外観不良や腐蝕の原因となります。 | <ul style="list-style-type: none"> ● モルタルやコンクリートの 凝結材 は腐蝕の発生や促進作用がありますので、その使用を避けていただくか、塩化カルシウムや塩素系の化合物・硫酸ナトリウム等の入っていないものを使用してください。 ● 施工時にアルミ製品の表面に 付着 したモルタルやコンクリート等は、速やかに清掃してください。また、表面にキズをつけますと腐蝕しやすくなりますので取扱いに十分注意してください。 ● 腐蝕の恐れのある 接着材や科学薬品 を施工上使用する場合は、アルミ製品と接触しないようにしていただくか、接触する部分を完全に養生してください。 |
|---------------------------------------------------------------------------------------------------------------------------------------------------------------------------------------------------------------------------------------------------------------------------------------------------------------------------------------------------------------------------------------------------------------------------------------------------------------------------------------------------------------------------------------------------------------------------------------------------------------------------------------------------------------------|-----------------------------------------------------------------------------------------------------------------------------------------------------------------------------------------------------------------------------------------------------------------------------------------------------------------------------------------------------------------------------------------------------------------------------------------------------------------------------------------------------------------------------|

規格寸法図

● 単体姿図



● 連棟姿図



規格寸法表

● 間口寸法

L	関東間	関西間
1.0 間	1826	2022
1.5 間	2735	2976
2.0 間	3644	3931
2.5 間	4561	4998
3.0 間	5470	5952
3.5 間	6379	6907
4.0 間	7288	7862

● 出巾寸法

	D
3 尺	865

● たる木ピッチ

	P
関東間	911
関西間	1011

● 屋根長さ

	関東間	関西間
1.0 間	1906	2102
1.5 間	2815	3113
2.0 間	3724	4124
2.5 間	4641	5135
3.0 間	5550	6146
3.5 間	6459	7157
4.0 間	7368	8168

● 屋根巾

	屋根巾
3 尺	970

規格表

● 横材

名 称	部 品 番 号	製 品 記 号						
		■JTFY10	■JTFY15	■JTFY20	■JTFY10W	■JTFY15W	■JTFY20W	
前枠	—	1826 x 1	2735 x 1	3644 x 1	2022 x 1	3033 x 1	4044 x 1	
たる木掛け	—	1826 x 1	2735 x 1	3644 x 1	2022 x 1	3033 x 1	4044 x 1	
前枠アタッチメント	—	831 x 2	831 x 3	831 x 4	931 x 2	931 x 3	931 x 4	
セット部品	—	SE-1110-01	SE-1110-02	SE-1110-03	SE-1110-01	SE-1110-02	SE-1110-03	
ピット 部品 内容	コーチスクリューφ6 x 70	3	4	5	3	4	5	
	ワッシャー M6	3	4	5	3	4	5	
	孔アゲリツール	NM-73	4	4	4	4	4	4
	水抜き孔バッキン	ETC-2767	1	1	1	1	1	1
	水抜き孔アゲリ	ETC-2768	1	1	1	1	1	1
	水抜き孔アゲリ	ETC-2769	1	1	1	1	1	1
	トラスタッピンφ4 x 12	—	4	4	4	4	4	4
トラスタッピンφ5 x 12	—	6	9	12	6	9	12	

製品記号の■部には
色記号が入ります。
C : こはく
H : ホワイト
S : セビアブラック

● 側枠

名 称	部 品 番 号	製 品 記 号			
		■JTFG3	■JTFG4	■JTFG5	■JTFG6
側枠	—	830 x 2	1134 x 2	1439 x 2	1744 x 2
たる木カバー	—	870 x 2	1175 x 2	1480 x 2	1785 x 2
中骨ブラケット	IB-190	2	2	4	4
セット部品	—	SB-1151-04	SB-1151-06	SB-1151-07	SB-1151-08
トラスタッピンφ5 x 12	—	10	12	14	16

● 中骨

名 称	部 品 番 号	製 品 記 号			
		■JTFM2	■JTFM3	■JTFM2W	■JTFM3W
中骨	—	870 x 2	870 x 3	970 x 2	970 x 3

● たる木

名 称	部 品 番 号	製 品 記 号											
		■JTF131	■JTF141	■JTF151	■JTF161	■JTF132	■JTF142	■JTF152	■JTF162	■JTF133	■JTF143	■JTF153	■JTF163
たる木	—	830 x 1	1134 x 1	1439 x 1	1744 x 1	830 x 2	1134 x 2	1439 x 2	1744 x 2	830 x 3	1134 x 3	1439 x 3	1744 x 3
たる木カバー	—	870 x 1	1175 x 1	1480 x 1	1785 x 1	870 x 2	1175 x 2	1480 x 2	1785 x 2	870 x 3	1175 x 3	1480 x 3	1785 x 3
中骨ブラケット	IB-190	2	2	4	4	4	4	8	8	6	6	12	12
セット部品	—	SB-1151-01	SB-1151-02	SB-1151-03	SB-1151-04	SB-1151-07	SB-1151-08	SB-1151-09	SB-1151-10	SB-1151-11	SB-1151-13	SB-1151-14	SB-1151-15
トラスタッピンφ5 x 12	—	7	8	9	10	14	16	18	20	21	24	27	30
テラスビスφ5 x 25	—	2	2	2	2	4	4	4	4	6	6	6	6

● 標準・連結部品箱

名 称	部 品 番 号	製 品 記 号	
		■JTFWB	■JTFWRB
前枠ブラケット(左)	CB-1032-L	1	
前枠ブラケット(右)	CB-1032-R	1	
たる木掛けブラケット(左)	IB-1016-L	1	
たる木掛けブラケット(右)	IB-1016-R	1	
柱固定裏板(単体用)	BP-1893	2	
柱固定裏板(連結用)	BP-1894	2	1
コーキング材	NBC-256	1	1
トラスタッピンφ5 x 12	—	8	4
六角ボルト M8 x 16	—	4	2
ワッシャー M8	—	4	2
スプリングワッシャー M8	—	4	2
組立施工マニュアル	ME-1177	1	
お取り扱いの手引き	MET-1002	1	
連結スリーブ	AB-1044		1
前枠雨樋フサギ	ETC-2764		1
■ヒコフトリソリソリフサギφ4 x 13	—		1

● アクリル板

名 称	サイズ W x L x T	製 品 記 号		
		■AJTF31	■AJTF32	■AJTF33
アクリル板	W x 865 x 3	1	2	3

アクリル板寸法	関東圏	関西圏
W	893	993

アクリル板の●部には
色記号・間別が入ります。
A : ライトブロンズ(関東間)
B : ブルースモーク(関東間)
AW : ライトブロンズ(関西間)
BW : ブルースモーク(関西間)

● 鋳物フレーム

名 称	部 品 番 号	製 品 記 号
		■JTFWF
F型用鋳物フレーム	CP-1179	1
F型用フレームソーラー	BC-4501	1
コーチスクリューφ8 x 90	BN-215-02	3
コーチスクリューφ6 x 90	BN-214-02	1
ワッシャー M8	—	3
スプリングワッシャー M8	—	3

組立手順（基本 単体タイプ）

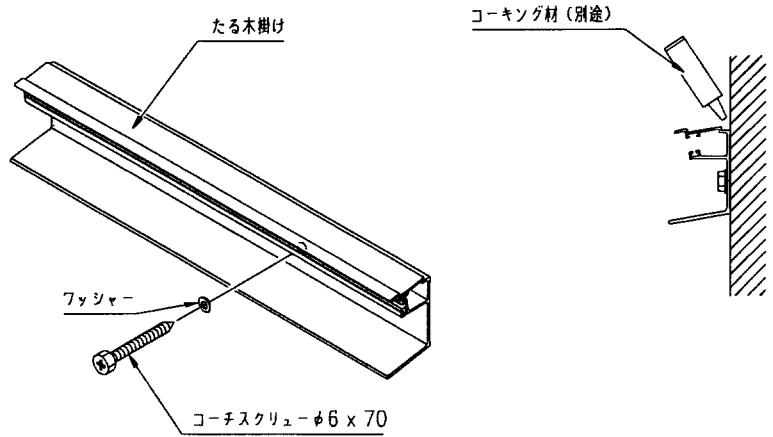
注意 鋳物フレーム・たる木掛けは、強度部材である躯体の柱・胴差しに固定をしてください。
壁面のみに固定させることは、危険ですので絶対にやめてください。

① たる木掛けの組立

- ◎ たる木掛けの高さを決めて
コーチスクリュー（ $\phi 6 \times 70$ ）で
固定してください。
- ◎ たる木掛けの上面に、コーキングを
してください。

注意

- ◎ コーチスクリューの下孔は
 $\phi 4.5$ 深さ 50 mm 以下に
してください。
- ◎ コーチスクリューの下孔には
コーキング材を充てんしてください。

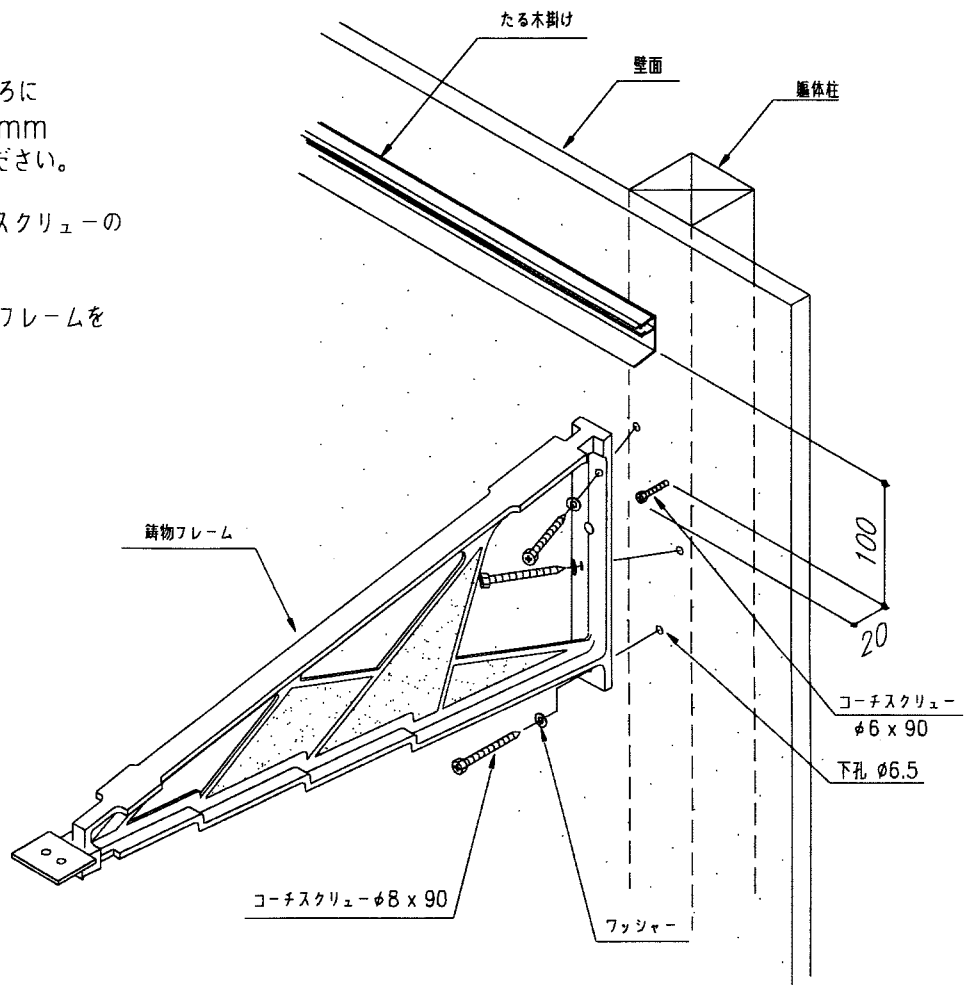


② 鋳物フレームの組立

- ◎ たる木掛けの下部から 100mm のところに
コーチスクリュー（ $\phi 6 \times 90$ ）を 20mm
残して取付け、鋳物フレームを掛けてください。
- ◎ 鋳物フレームの孔をガイドにしてコーチスクリューの
下孔を $\phi 6.5$ で明けてください。
- ◎ コーチスクリュー（ $\phi 8 \times 90$ ）で鋳物フレームを
固定してください。

注意

- ◎ コーチスクリューの下孔には
コーキング材を充てんしてください。



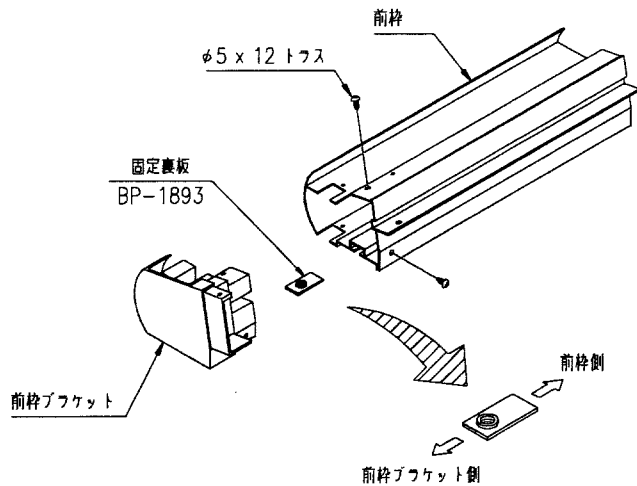
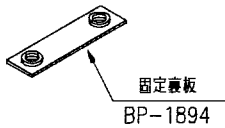
組立手順 (基本 単体タイプ)

③ 前枠の組立

- ◎ 方向に注意しながら固定裏板を前枠の中に入れ前枠ブラケットをφ5 × 12 トラスで固定してください。

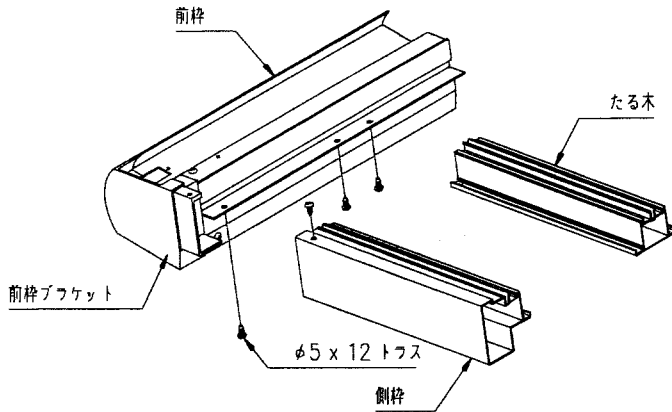
⚠ 注意

- ◎ 鋳物フレームを内側へ移動させる場合と関西周の1.5周・2.0周は、連結用の固定裏板を使用してください。

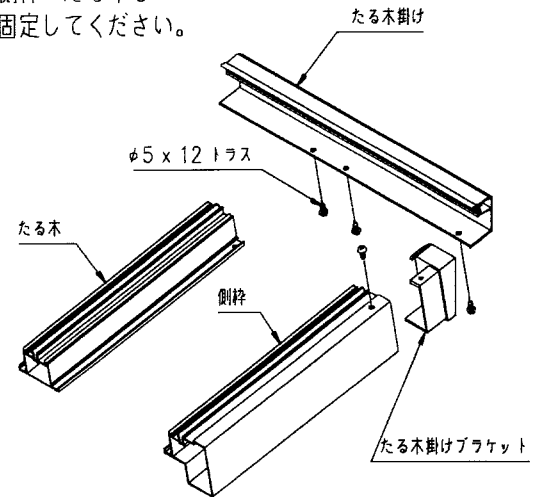


④ 側枠とたる木の組立

- ◎ 側枠の躯体側に、たる木掛けキャップをφ5 × 12 トラスで固定してください。



- ◎ 前枠・たる木掛けにφ5 × 12 トラスで側枠・たる木を固定してください。

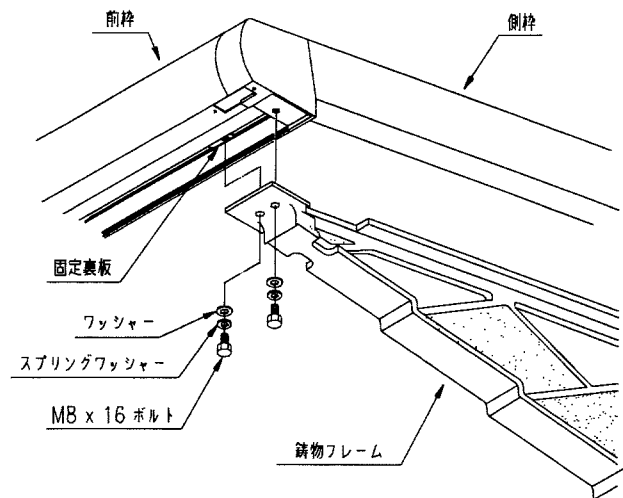
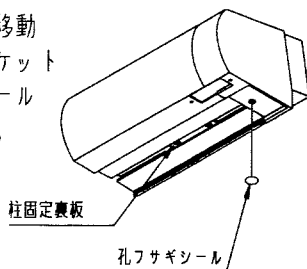


⑤ 前枠と鋳物フレームの組立

- ◎ 固定裏板と前枠ブラケットに、M8 × 16 ボルトで鋳物フレームを固定してください。

⚠ 注意

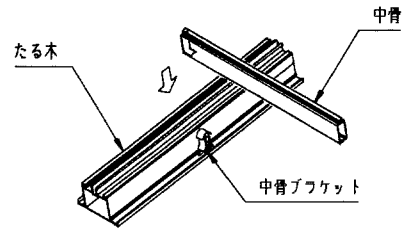
- ◎ 鋳物フレームを内側へ移動した場合は、前枠ブラケットの固定孔に孔フサギシールを貼り付けてください。



組立手順 (基本 単体タイプ)

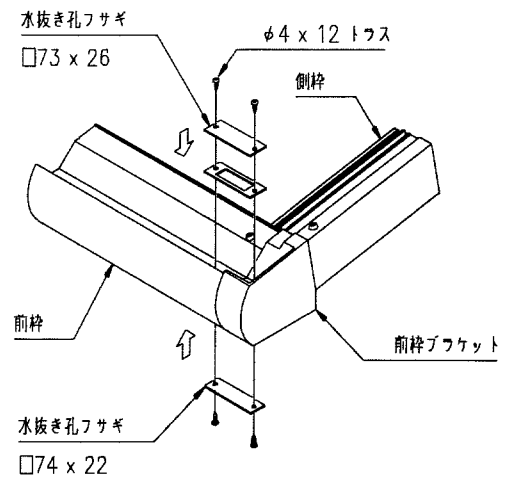
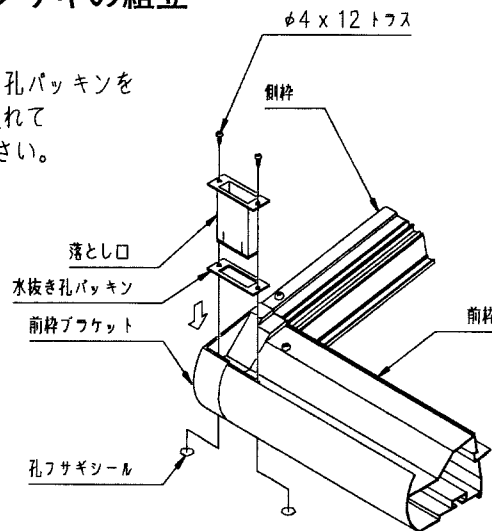
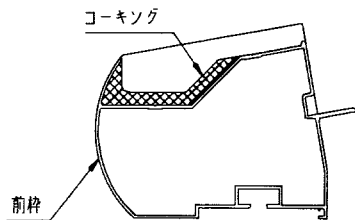
⑥ 中骨の組立

- ◎ 中骨の切り欠き部を、中骨ブラケットに合わせて差し込んで固定してください。



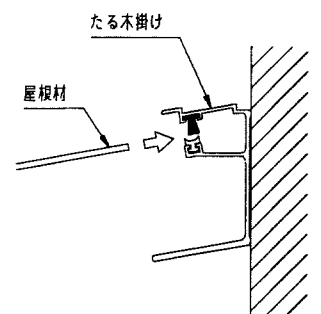
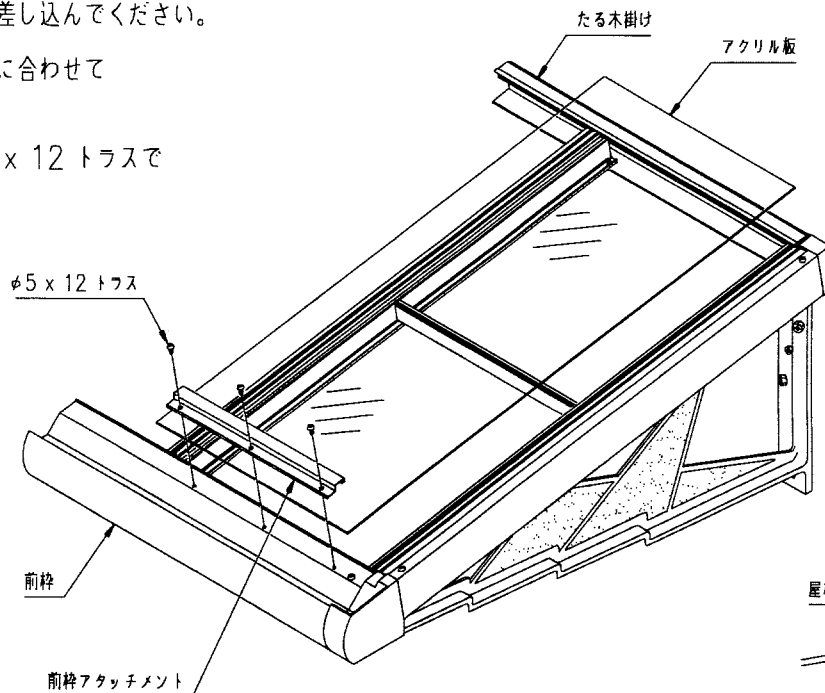
⑦ 落とし口と水抜き孔フサギの組立

- ◎ 前枠、上部の水抜き孔部に、水抜き孔パッキンを落とし口・水抜き孔フサギの周りに入れて $\phi 4 \times 12$ トラスで固定してください。
- ◎ 前枠と前枠ブラケットの接合面をコーキングしてください。



⑧ アクリル板の組立

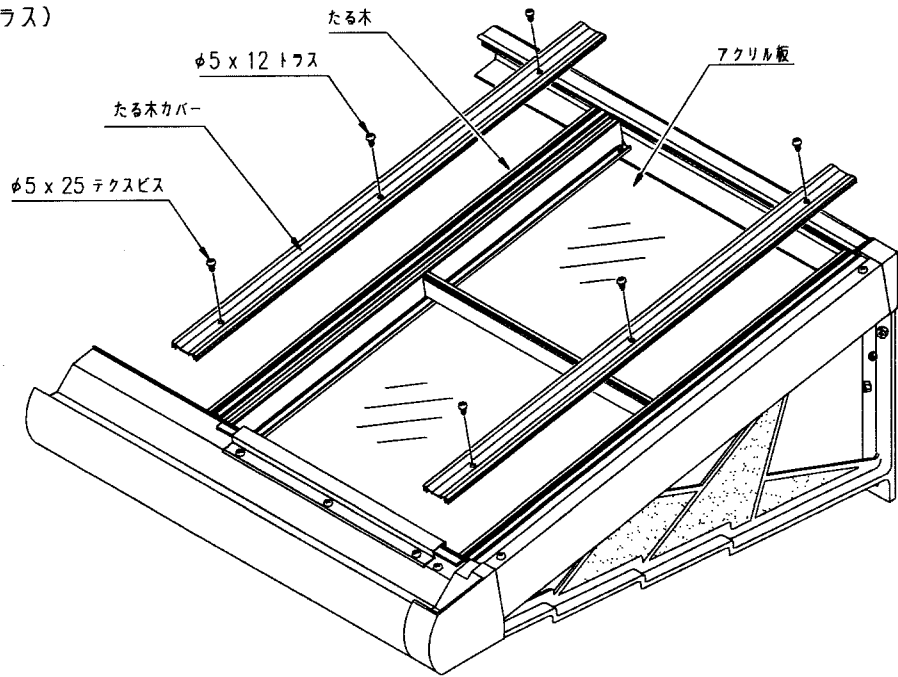
- ◎ たる木掛けにアクリル板を差し込んでください。
- ◎ アクリル板を側枠・たる木に合わせて曲げてください。
- ◎ 前枠アタッチメントを $\phi 5 \times 12$ トラスで固定してください。



組立手順 (基本 単体タイプ)

⑨ たる木カバーの組立

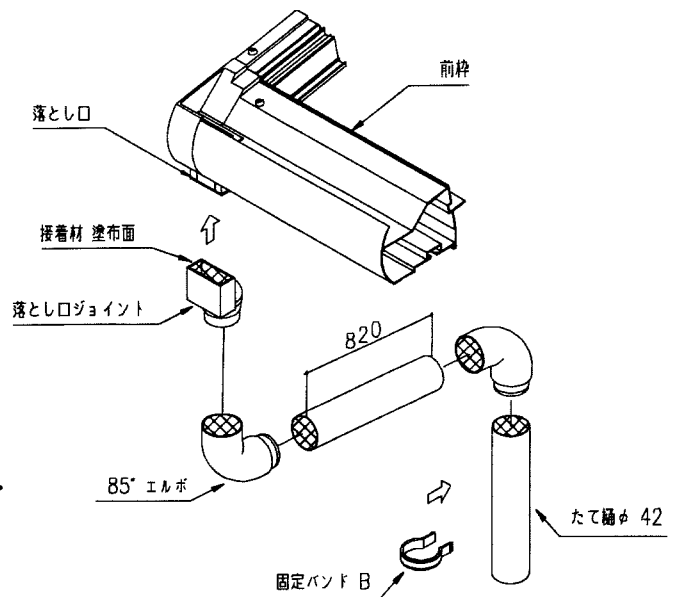
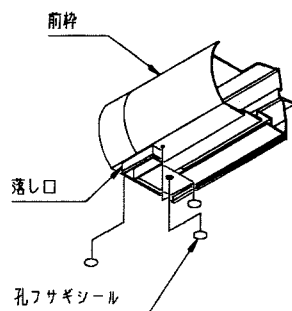
- ◎ たる木カバーでアクリル板を固定してください。(φ5 x 12 トラス)



- * たる木カバー前枠側固定ビスと次のビスは抜け防止のため、テキスビス (φ5x25) で取付けてください。

⑩ 雨樋の組立

- ◎ 落とし口に、落とし口ジョイントを接着材を塗布して固定してください。
- ◎ 孔フサギシールを、落とし口の横に明いている孔に、貼り付けてください。
- ◎ 壁面に、固定バンド A を木ネジ φ4.1 x 45 で、固定してください。
- ◎ 落とし口ジョイントに、を 85° エルボを接着材を塗布して固定してください。
- ◎ たて樋を、固定バンド A、B で壁面にして固定してください。



注意

- ◎ 雨樋の接合面には、必ず付属の接着材を塗布してください。

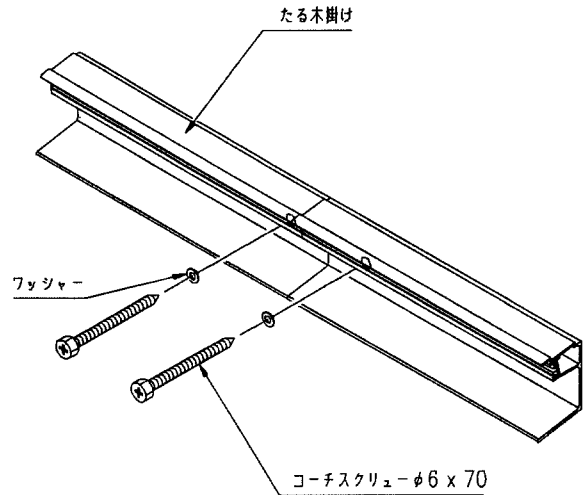
組立手順 (基本 連棟タイプ)

① たる木掛けの組立

- ◎ たる木掛けを合わせて
コーチスクリュー (φ6 x 70) で
固定してください。

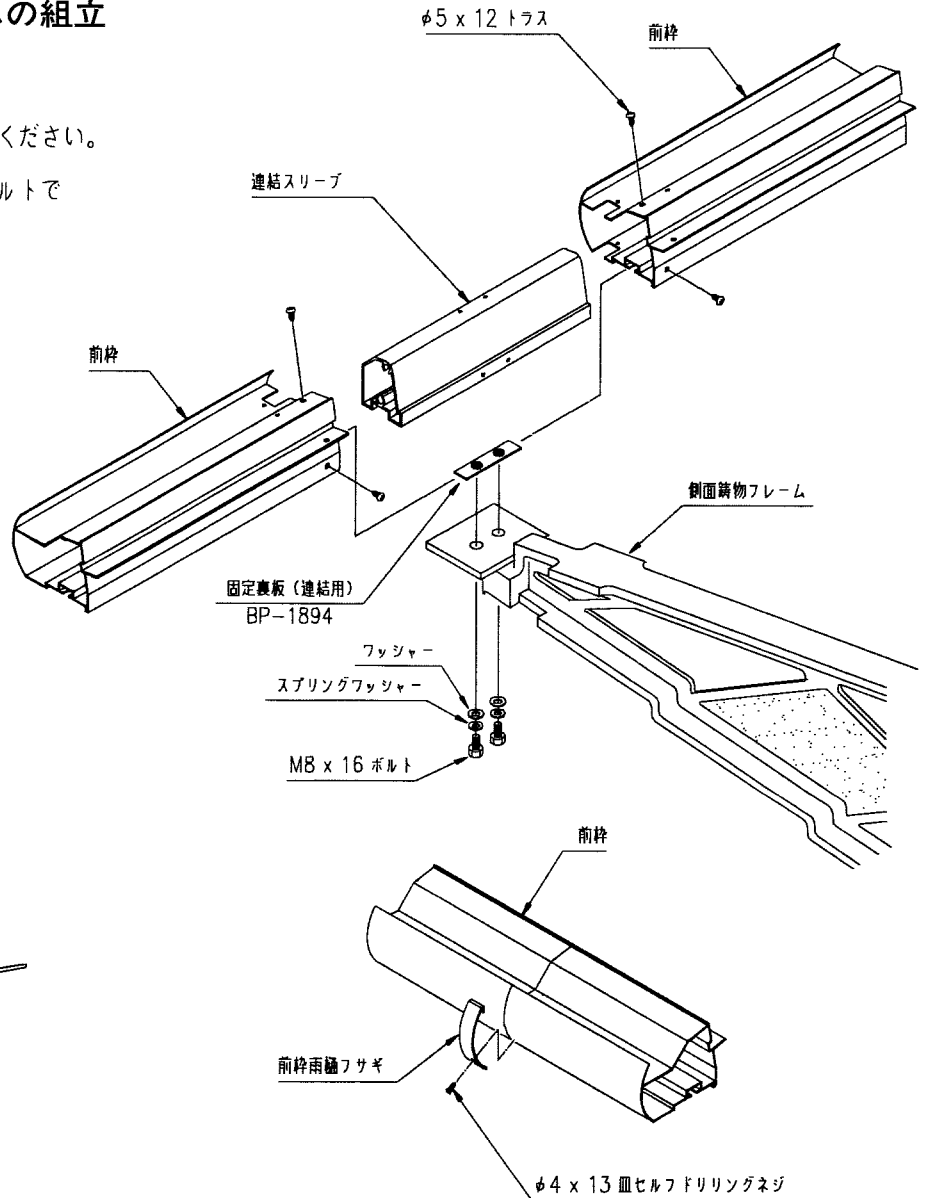
注意

- ◎ コーチスクリューの下孔は
φ4.5 深さ 50 mm 以下に
してください。
- ◎ コーチスクリューの下孔には
コーキング材を充てんしてください。



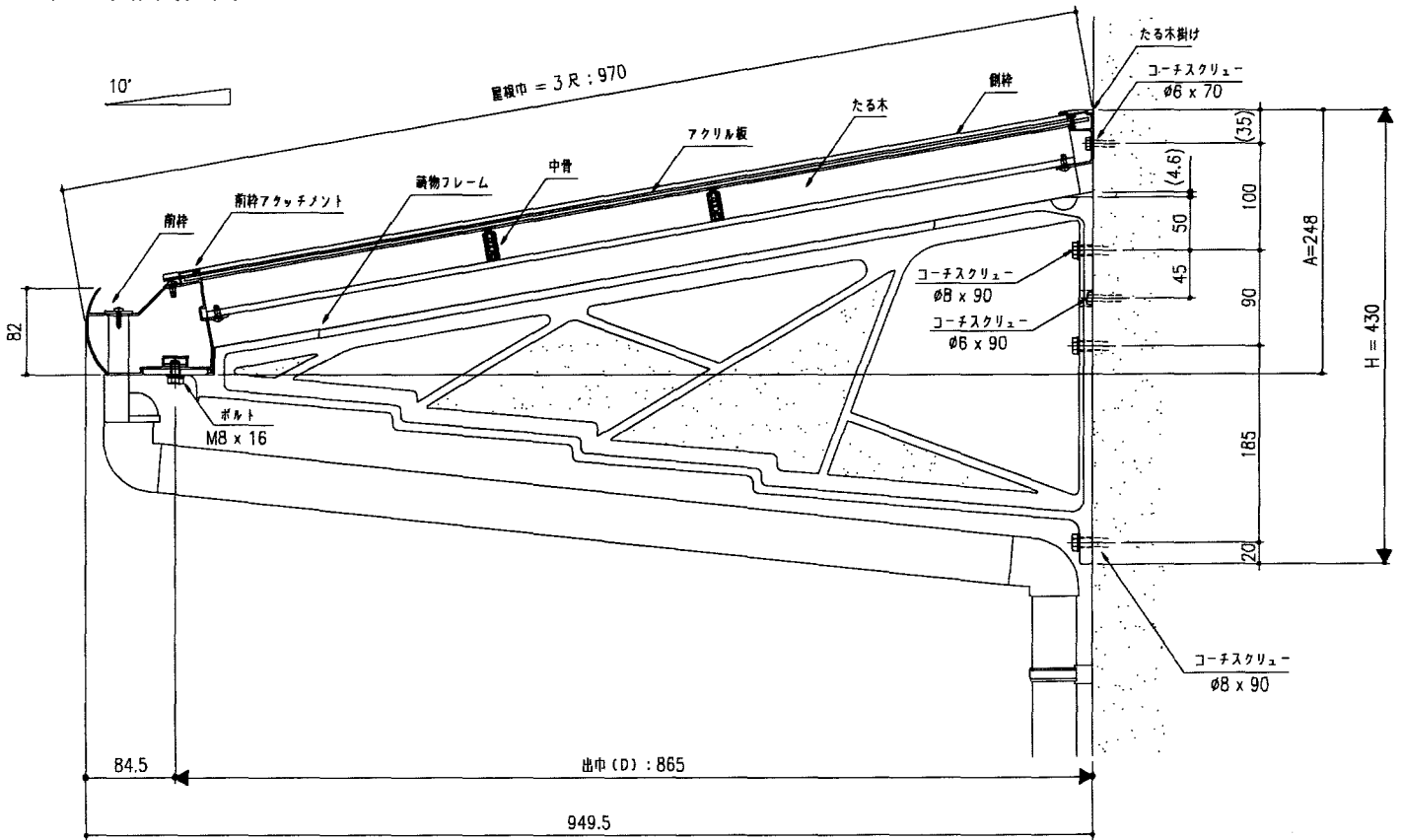
② 前枠の連結と鋳物フレームの組立

- ◎ 固定裏板・連結スリーブを、前枠の中に
差し込んで、φ5 x 12 トラスで固定してください。
- ◎ 固定裏板と鋳物フレームを、M8 x 16 ボルトで
固定してください。
- ◎ 前枠の連結部に、前枠両樋フサギを
皿セルフドリリングネジφ4 x 13 で
固定してください。
- ◎ 連結部の水抜き孔は P.6 の落とし口・
水抜き孔フサギの組立を参照願います。
- ◎ 前枠の連結部をコーキングして
ください。



基本納まり図

● 基本縦断面図



● 基本横断面図

