

新日軽 ウイングバルコニー(直線タイプ)組立施工マニュアル

■販売店・工事店へのお願い

先付金具の施工マニュアルも、合わせてお読みください。

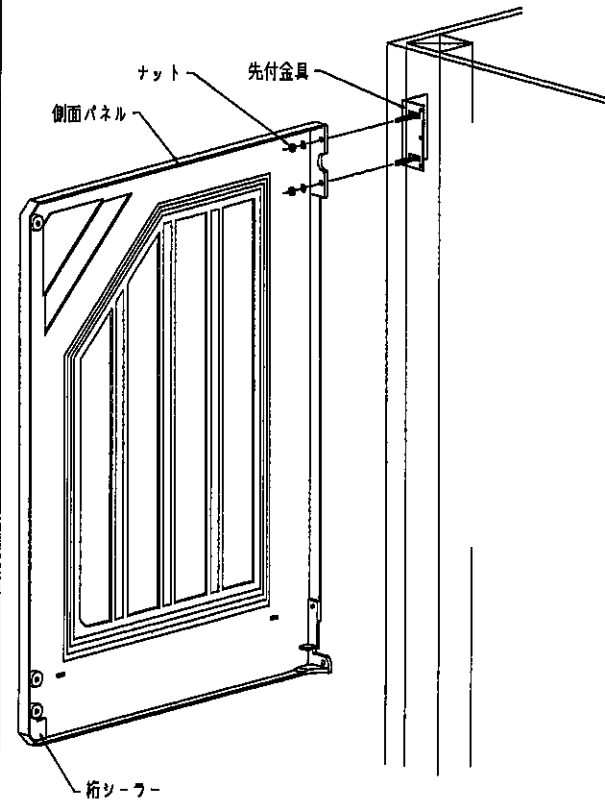
マニュアル番号 ME-1268

■規格表

名称	規格記号	梱包明細		
横材	S C B	Y10N	笠木 L=1931x1 けた L=1931x1 根太掛け L=1908x1 水切り L=1928x1	
		Y15N	笠木 L=2840x1 けた L=2840x1 根太掛け L=2817x1 水切り L=2837x1	
		Y20N	笠木 L=3749x1 けた L=3749x1 根太掛け L=3726x1 水切り L=3746x1	
		Y10WN	笠木 L=2131x1 けた L=2131x1 根太掛け L=2108x1 水切り L=2128x1	
		Y15WN	笠木 L=3084x1 けた L=3084x1 根太掛け L=3061x1 水切り L=3081x1	
		Y20WN	笠木 L=4039x1 けた L=4039x1 根太掛け L=4016x1 水切り L=4036x1	
たて格子 パネル	S C B	BT10	格子 L=995x14 上下レール L=909x各 2 上下調整レール L=55.5x各 2	
		BT15	格子 L=995x21 上下レール L=909x各 3 上下調整レール L=55.5x各 2	
		BT20	格子 L=995x28 上下レール L=909x各 4 上下調整レール L=55.5x各 2	
		BT10W	格子 L=995x16 上下レール L=1064.5x2	
		BT15W	格子 L=995x23 上下レール L=1476x1 上下レール L=1606x1	
		BT20W	格子 L=995x31 上下レール L=2083.5x1 上下レール L=1953.5x1	
根太材	S C B	N102N	根太 L=559x3 妻雨樋(左右) L=557.5x各 2 デッキカバー L=509.5x2	
		N103N	根太 L=859x3 妻雨樋(左右) L=857.5x各 2 デッキカバー L=809.5x2	
		N152N	根太 L=559x5 妻雨樋(左右) L=557.5x各 2 デッキカバー L=509.5x2	
		N153N	根太 L=859x5 妻雨樋(左右) L=857.5x各 2 デッキカバー L=809.5x2	
		N202N	根太 L=559x7 妻雨樋(左右) L=557.5x各 2 デッキカバー L=509.5x2	
		N203N	根太 L=859x7 妻雨樋(左右) L=857.5x各 2 デッキカバー L=809.5x2	
		N102WN	根太 L=559x4 妻雨樋(左右) L=557.5x各 2 デッキカバー L=509.5x2	
		N103WN	根太 L=859x4 妻雨樋(左右) L=857.5x各 2 デッキカバー L=809.5x2	
		N152WN	根太 L=559x6 妻雨樋(左右) L=557.5x各 2 デッキカバー L=509.5x2	
		N153WN	根太 L=859x6 妻雨樋(左右) L=857.5x各 2 デッキカバー L=809.5x2	
		N202WN	根太 L=559x8 妻雨樋(左右) L=557.5x各 2 デッキカバー L=509.5x2	
		N203WN	根太 L=859x8 妻雨樋(左右) L=857.5x各 2 デッキカバー L=809.5x2	
		単体用部品箱	OXN	コーチスクリューφ8x75(9) 六角ボルトM8x30(6) M8用ワッシャー(15) 油性コーキング材(1) 水切り小口パッキン(左右)(各)1 けたソーラー(左右)(各)1 妻雨樋端面パッキン(2) 側面障物水切りパッキン(2) 施工マニュアル(1)

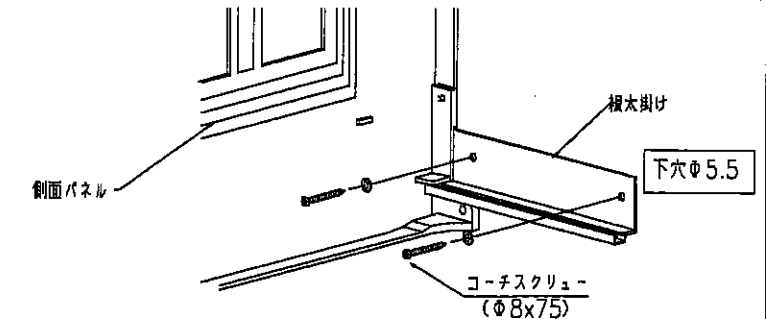
1. 桁シーラーの貼付け・側面パネルの仮止め

- 側面パネルに桁シーラーを貼付けてください。
- 先付金具に側面パネルを仮止めしてください。
(一番上のナットのみ仮止めしてください。)



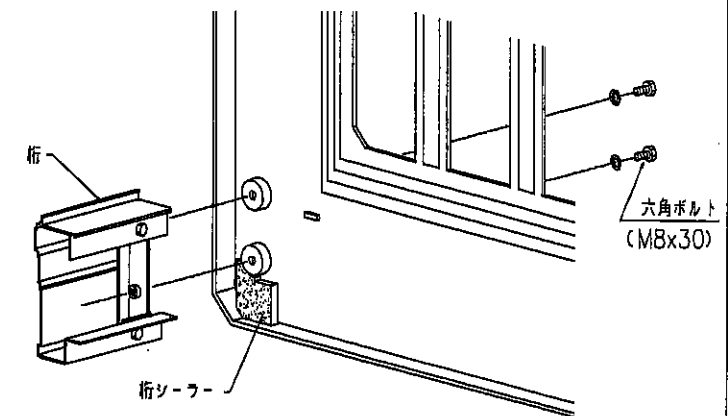
2. 根太掛けの取付け

- 根太掛け取付け位置は、水平を出し墨出ししてください。
- 左右の側面パネルの垂直を確認して根太掛けの位置を決めてください。
- 下穴にコーキング材を充填し、コーチスクリューで固定してください。



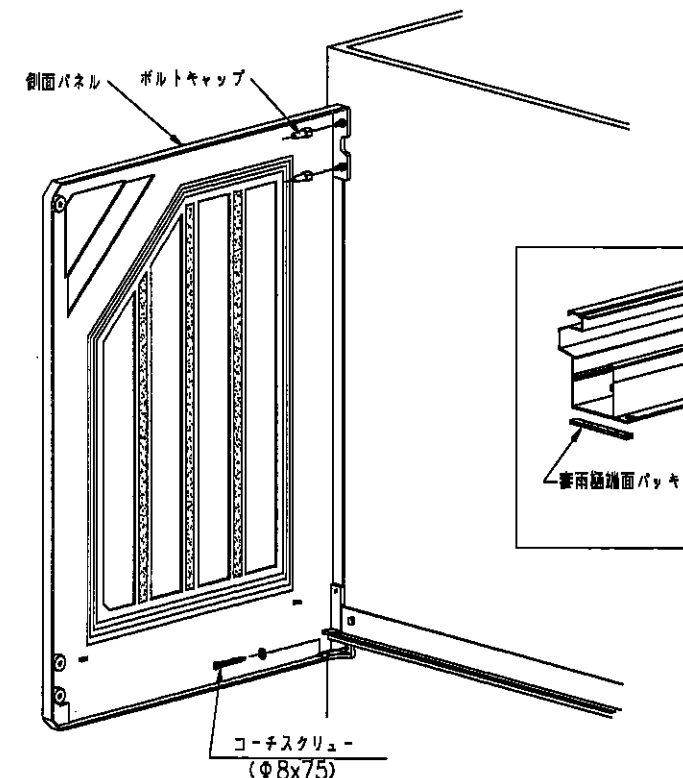
3. 桁の取付け

- 桁を側面パネルに六角ボルトで確実に固定してください。



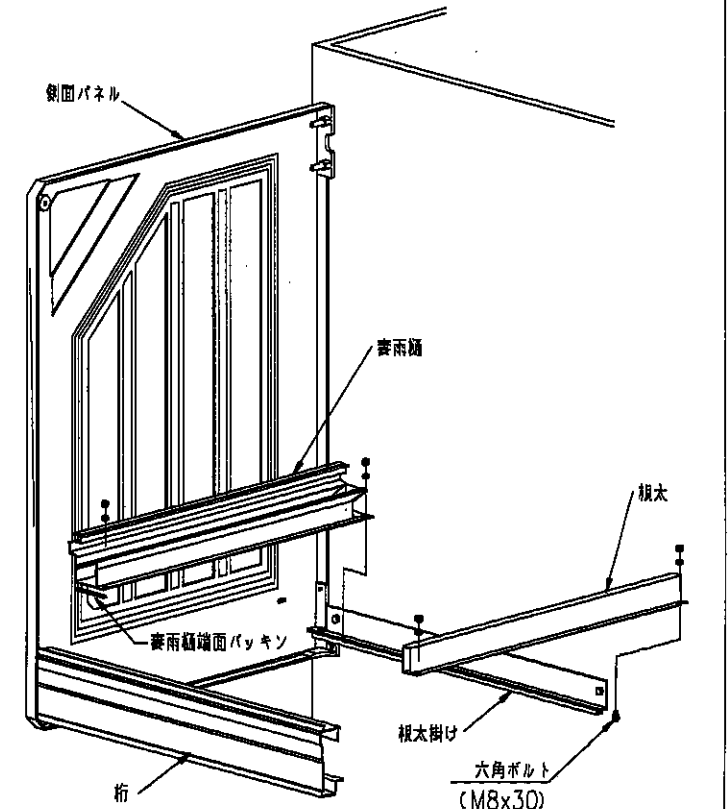
4. 側面パネルの固定

- 仮止めした側面パネルの垂直を再度確認し、下穴(φ5.5)にコーキング材を充填し、コーチスクリューで固定してください。
- ボルトキャップをナットに嵌め込んでください。



5. 妻雨樋・根太の取付け

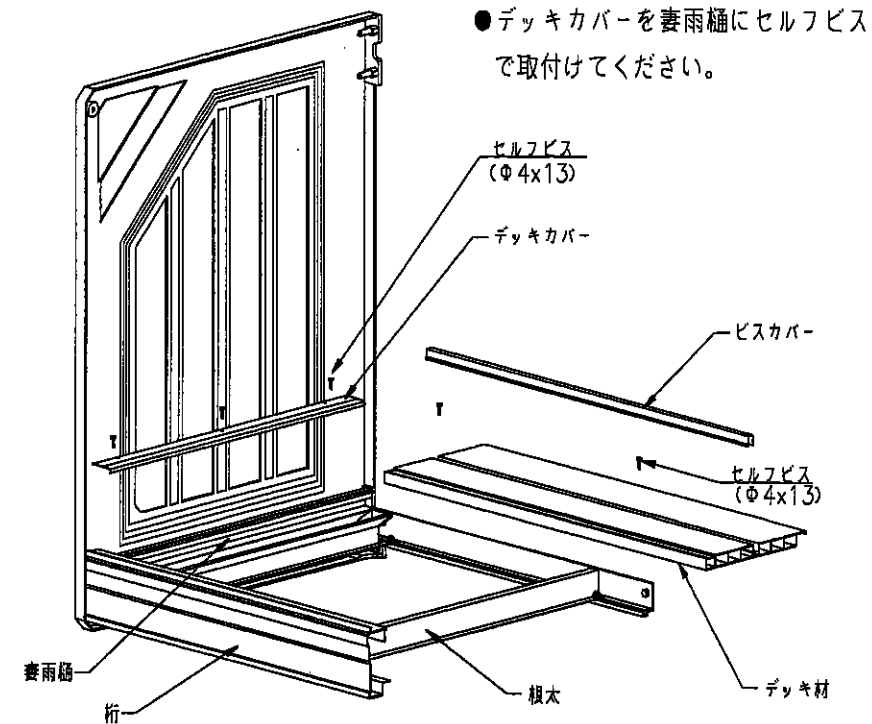
- 妻雨樋の桁側に妻雨樋端面パッキンを桁と接する部分に貼付けてください。
- 根太及び妻雨樋を、根太掛けと桁にボルトで固定してください。



6. デッキ材・デッキカバー材の取付け

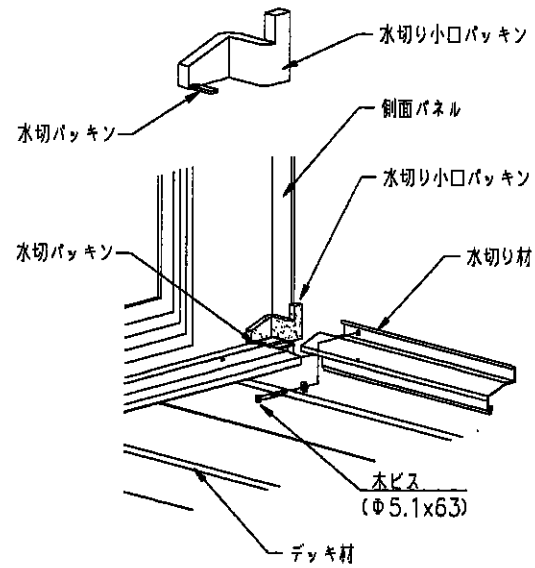
- デッキ材の取付方向をまちがえないでください。
- デッキ材の、のみこみを調整してください。
- デッキ材を根太にセルフビスで取付けてください。
- ビスカバーを、嵌め込んでください。

- デッキカバーを妻雨樋にセルフビスで取付けてください。



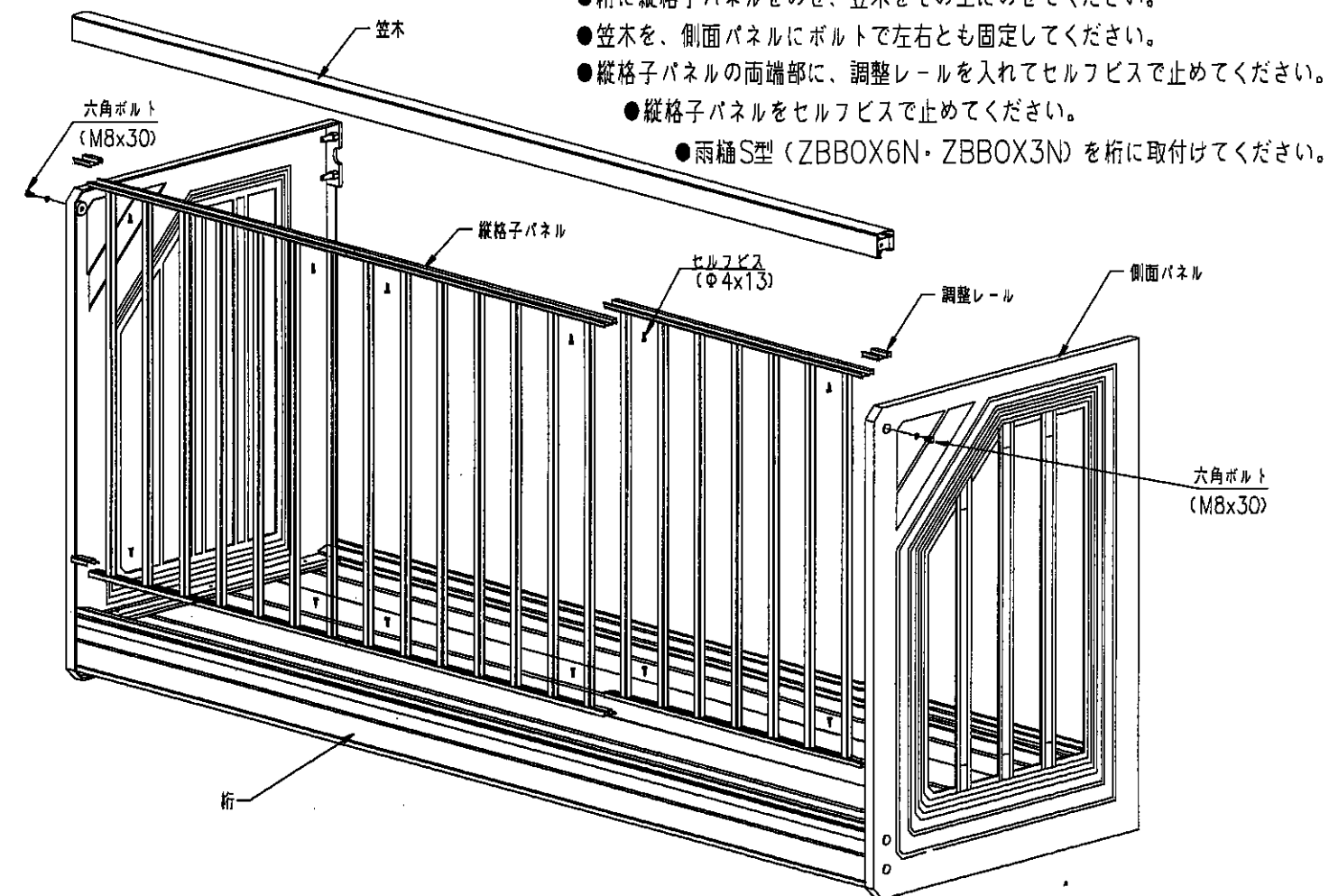
7. 水切り材の取付け

- 水切り小口パッキンを水切りの形状に合わせて曲げ、側面パネルに貼り付けてください。
- 水切りパッキンを妻雨樋と水切りが接する部分に貼付けてください。
- 下穴(Φ3)にコーキング材を充填し、水切り材をデッキ材に押し付けながら木ビスで取付けてください。

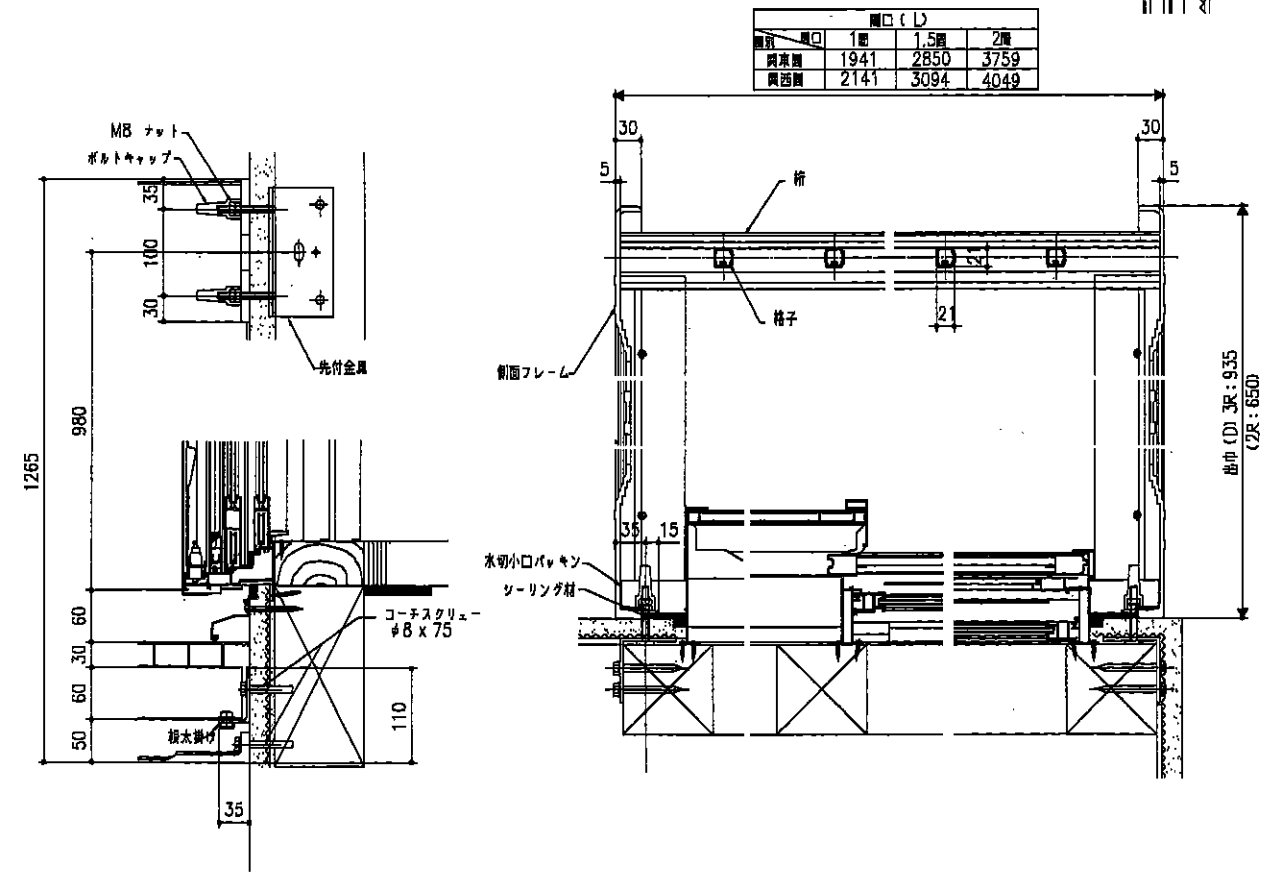
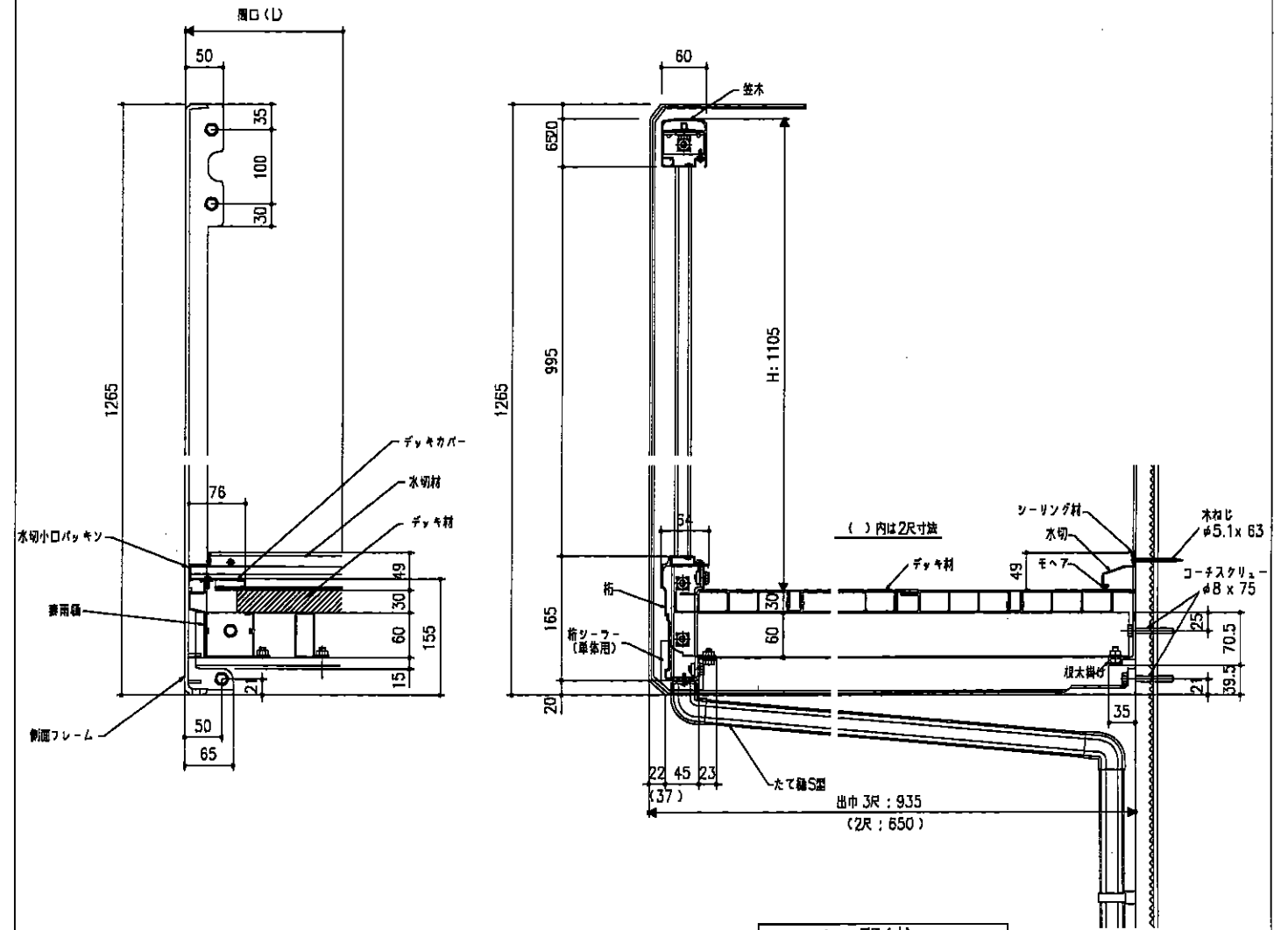


8. 側面パネルの固定

- 桁に縦格子パネルをのせ、笠木をその上のにせてください。
- 笠木を、側面パネルにボルトで左右とも固定してください。
- 縦格子パネルの両端部に、調整レールを入れてセルフビスで止めてください。
- 縦格子パネルをセルフビスで止めてください。
- 雨樋S型 (ZBBOX6N・ZBBOX3N) を桁に取付けてください。



直線タイプ (単体) 基本納まり図



快晴 ウィングバルコニー (セミアーチ)

ME-1268ウラ

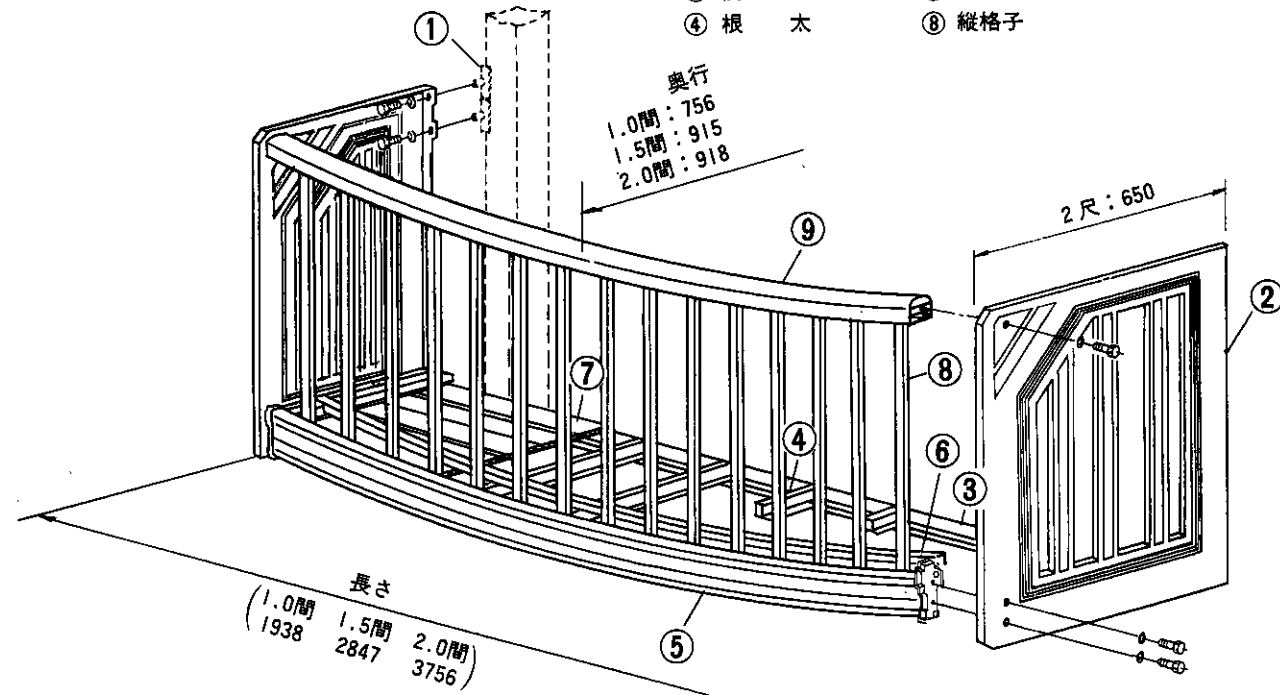
※先付金具は外壁モルタル施工前に必ず取り付けて下さい。

取付方法は先付ブラケットの梱包に在中の取付説明書をご参照下さい。

部材と部品の名称

部材・部品名称

- ① 先付金具
- ② 側面飾物フレーム
- ③ 根太がけ
- ④ 根太
- ⑤ アールけた
- ⑥ 化粧カバー
- ⑦ デッキ材
- ⑧ 縦格子
- ⑨ アール笠木



■部材表

間	前出		間		
	1間	1.5間	2間	3間	3間

名称	タイプ	製品記号		間			部品・部材明細
		KLB	ホワイト	1間	1.5間	2間	
横材	セミアーチタイプ	1	CZBYA10	HZBYA10	1		アール笠木 (1)
		1.5	A15	A15		1	アールけた (1)
		2	A20	A20			根太掛 (1)
子前面パネル	セミアーチタイプ	1	CZBBTA10	HZBBTA10	1		パネル (2,3,4)
		1.5	A15	A15		1	パネル取付ビス
		2	A20	A20			
根太材	セミアーチタイプ	1×3	CZBNA103	HZBNA103	1		雨樋(左右各1)
		1.5×3	A153	A153		1	根太 (5,7,9)
		2×3	A203	A203			ボルト、ナット、ワッシャー
フ列レム面	2尺用	CZBT12	HZBT12	1		1	飾物 (左右各1)
先付ブラケット	ブラケット方式	ZBA1N					先付金具 (移動型2ヶ)
		ZBA2N					取付説明書・コーチスクリュー
		ZBB1N					ボルト・ワッシャー
		ZBB2N					通しボルト(4)
部品箱	単体用	CZ BOX	HZ BOX	1	1	1	取付部品
							取付説明書一式
小計				7	7	7	
デッキ材	子セミタイプ	1間用	3枚入	BD A103N	1		
		1.5間用	3枚入	A153N		1	
		2間用	3枚入	A203N			1
合計				8	8	8	

■別売部品

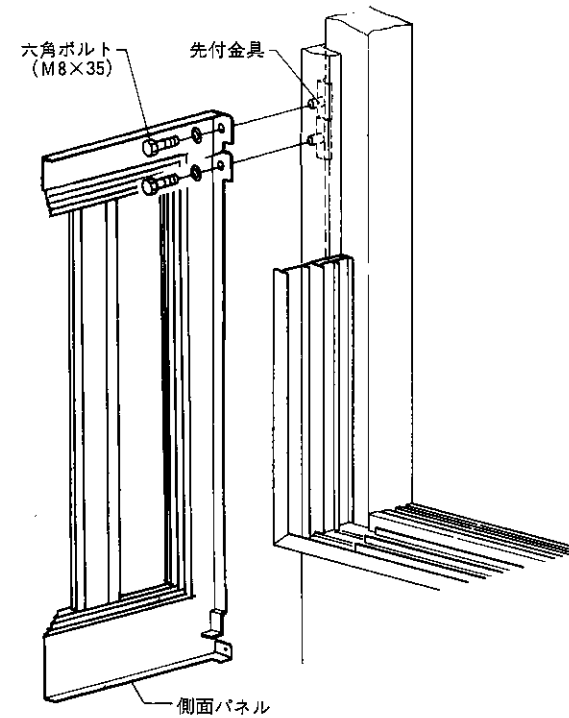
別売部品・部材	製品記号	
	こはく色	ホワイト
雨樋部品セット	CZBBO×2N	HZBBO×2N
雨樋部品セット	CZBBO×6N	HZBBO×6N
たて種	CZBBO×3N	HZBBO×3N

■注意事項

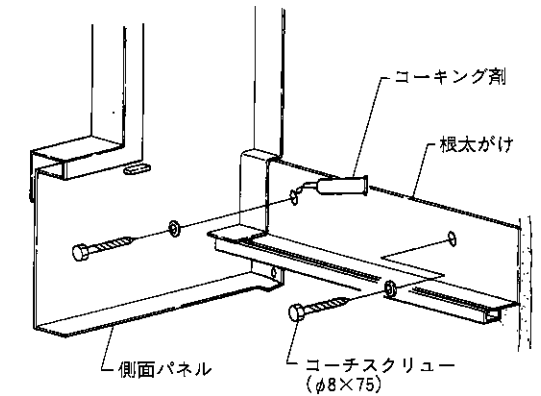
■根太がけの取付の際には、建物の構造をよく調べた上で、必ず柱・間柱などの強度部材に取付けて下さい。

1. 側面パネルの仮止め

※先付金具のボルトをはずし、側面パネル(左右)を仮止めして下さい。
(一番上のボルトのみ仮止めして下さい。)



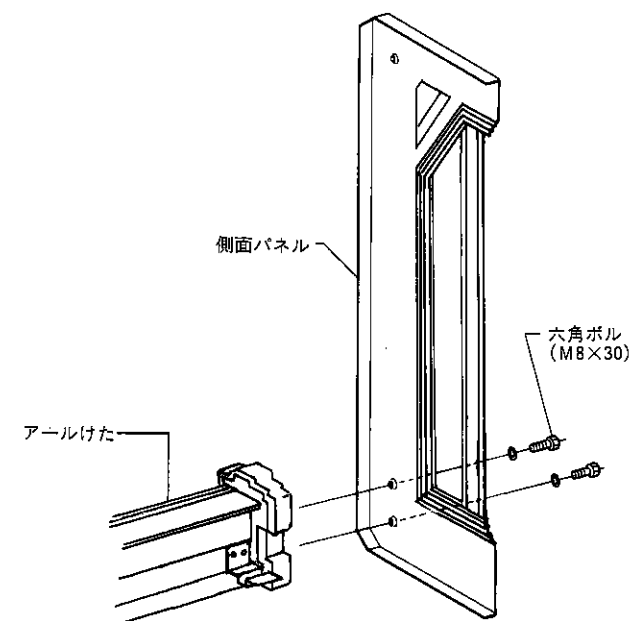
2. 根太がけの取付け



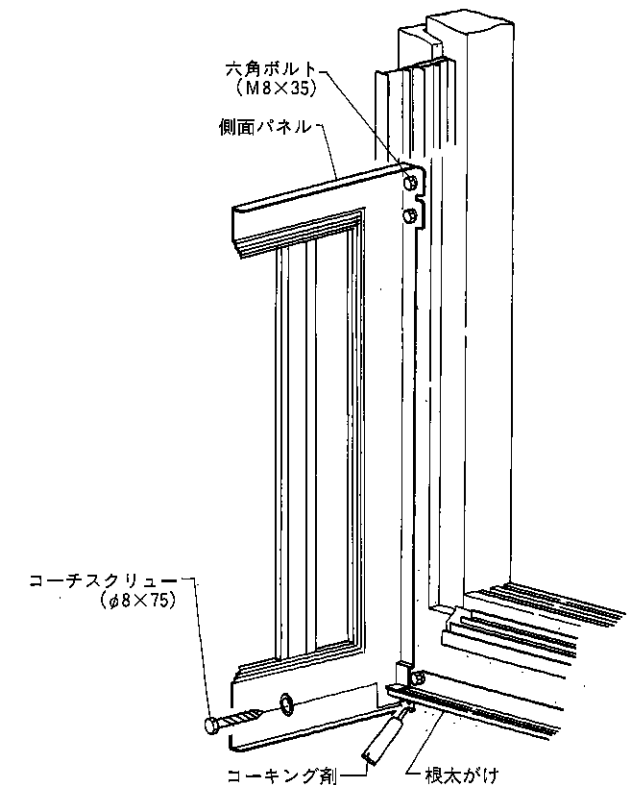
1. 根太がけ取付位置は、水平を出し墨出して下さい。
2. 次に、左右の側面パネルの垂直を確認して根太がけの位置を決めて下さい。
3. 下穴にコーキング剤を充填し、コーチスクリューで固定して下さい。

3. けたの取付け

※けたを側面パネルに六角ボルトで確実に固定して下さい。

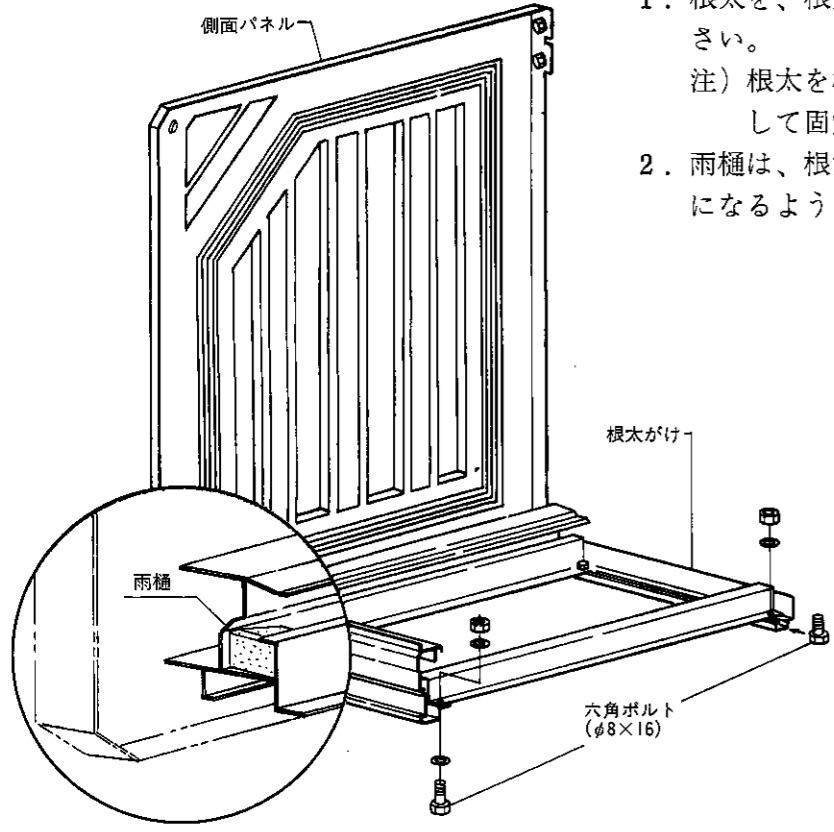


4. 側面パネルの固定



※仮止めた側面パネルの垂直を再度確認し、下穴にコーキング剤を充填、コーチスクリューで固定して下さい。

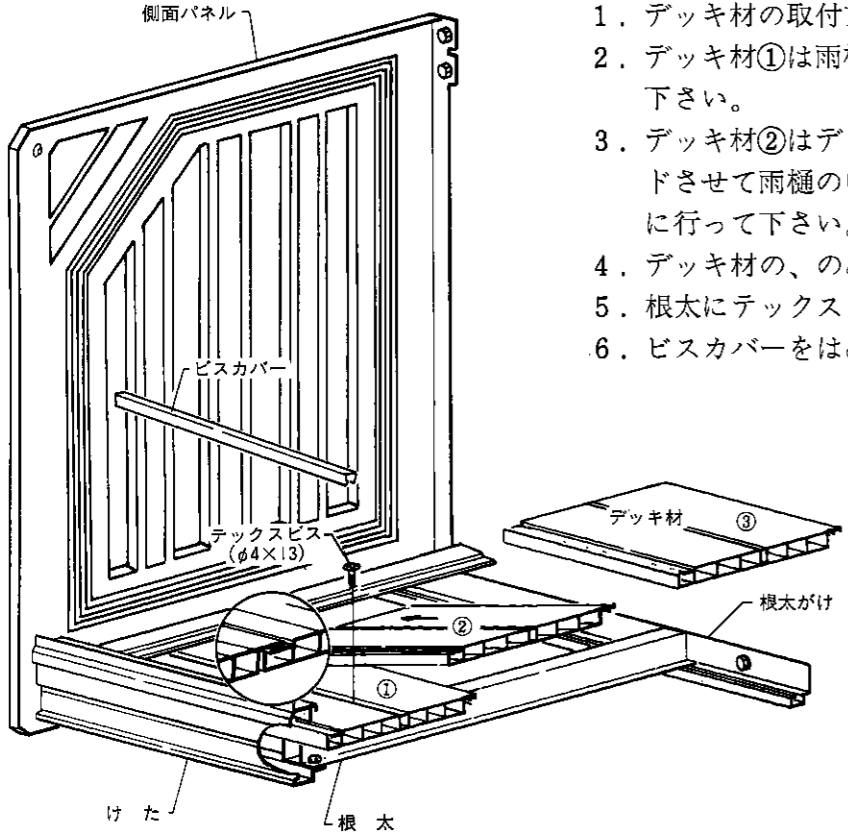
5. 根太の取付け



1. 根太を、根太がけとけた受け金具にボルトで固定して下さい。
注) 根太を根太受け金具の中央に位置させて、直角をだして固定して下さい。
2. 雨樋は、根太兼用形材になっています。左右向い合わせになるようになるようにならべて下さい。

■雨樋・丸雨樋部品セット (別売部品)の取付けの際は、4頁「雨樋・丸雨樋部品セットの取付け」にご注意の上、取付けて下さい。

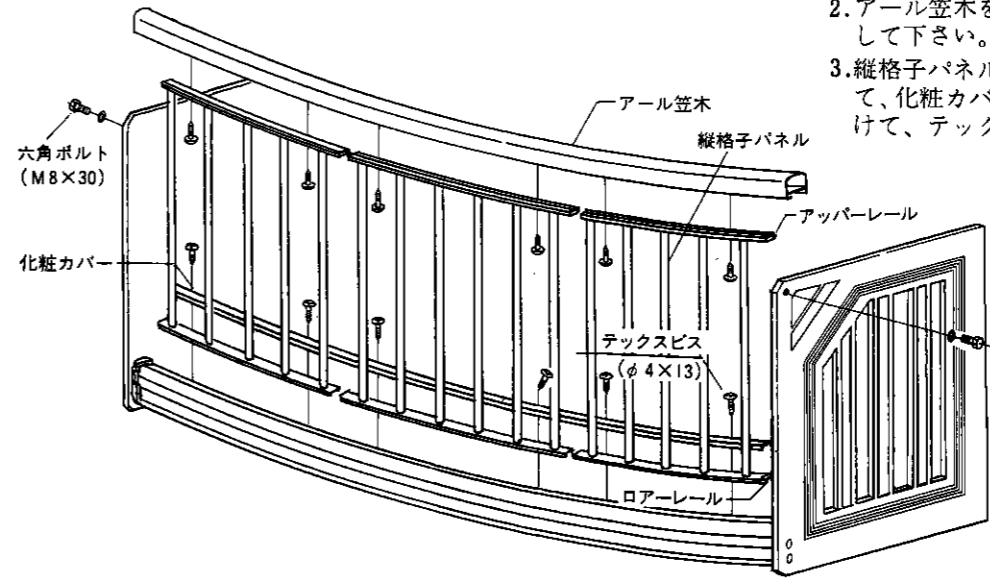
6. デッキ材の取付け



1. デッキ材の取付方向をまちがえないで下さい。
2. デッキ材①は雨樋におさめてから一番後まで押し込んで下さい。
3. デッキ材②はデッキ材①の調整溝に引っかけて、スライドさせて雨樋の中におさめて下さい。デッキ材③も同様に行ってください。
4. デッキ材の、のみこみを調整して下さい。
5. 根太にテックスビスで取付けて下さい。
6. ビスカバーをはめ込んで下さい。

デッキ材の取付方向に注意。

7. 前面パネルの取付け (縦格子パネルセット・笠木の取付け)



1. アールけたに縦格子パネルをのせ、アール笠木をその上に乗せて下さい。

間口	パネル枚数	パネル配置(アッパーレール)
1.0間	2	左 右
1.5間	3	左 中央 右
2.0間	4	左 中央 中央 右

2. アール笠木を、側面パネルにボルトで左右とも固定して下さい。
3. 縦格子パネルのロアーレールを化粧カバーでおさえて、化粧カバーに加工してある穴にφ3.5の下穴をあけて、テックスビスで固定して下さい。

注) 下レール、化粧カバーは、けたの両袖の鋳物にのみこむように取付けて下さい。

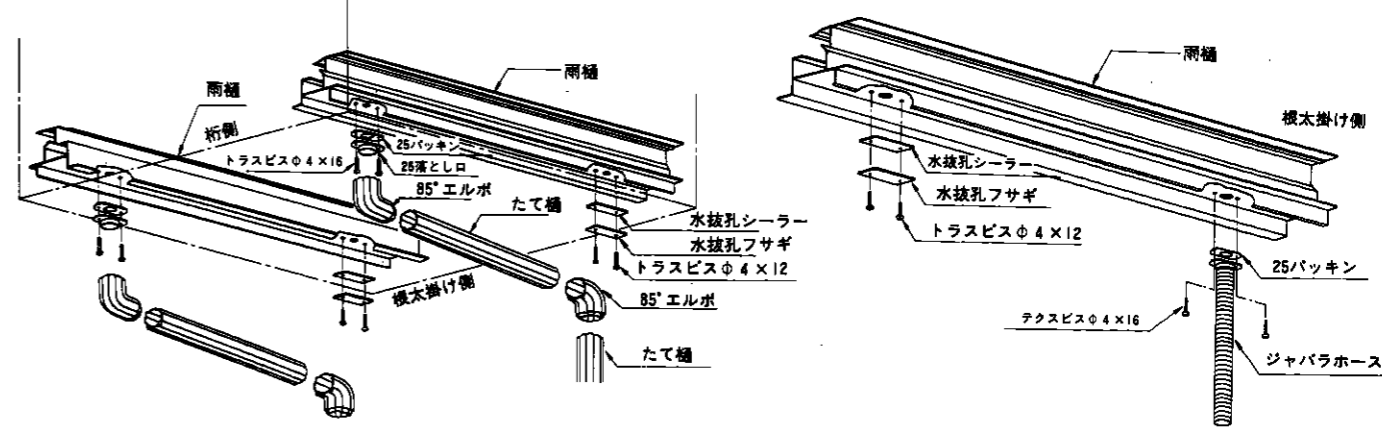
雨樋部品セット (別売部品) の取付け

■(C) ZBBOX6Nを使用した場合

落とし口は、前桁側の水抜孔に取り付けてください。(壁側の水抜孔は、水抜孔フサギをつけてください。)

■(H) ZBBOX2Nを使用した場合

壁側の落とし口にジャバラ雨樋を取り付けてください。(前桁側の水抜孔は、水抜孔フサギをつけてください。)



別売部品・部材	製品記号		内容明細
	こはく色	ホワイト	
雨樋ジャバラ方式部品セット	CZBBO×2N	HZBBO×2N	25パッキン① 25落とし口① ジャバラホース① ジャバラカバー① 固定バンド④⑤ 固定バンド⑥⑦ たてどいソケット① 90°エルボ① 接着剤① 取付説明書① ビュー式
雨樋部品セット	CZBBO×6N	HZBBO×6N	25パッキン① 25落とし口① 85°エルボ③ 固定バンド④⑤ 固定バンド⑥⑦ たてどいソケット① 接着剤① 取付説明書① ビュー式