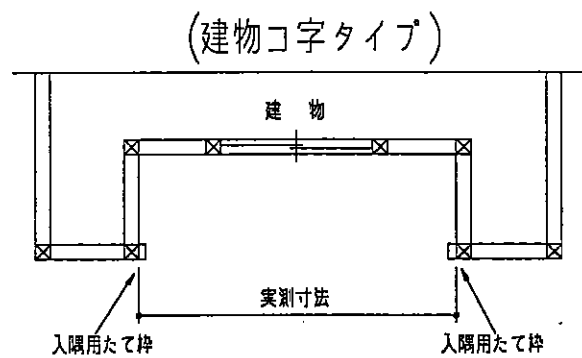
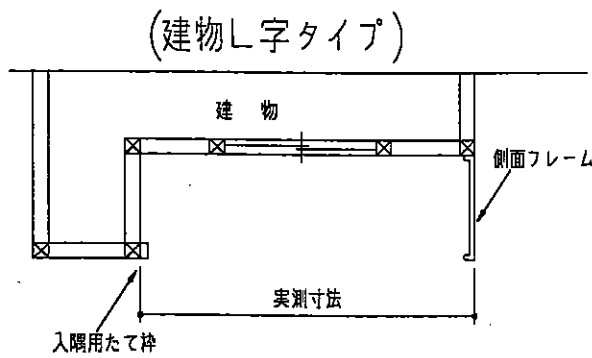


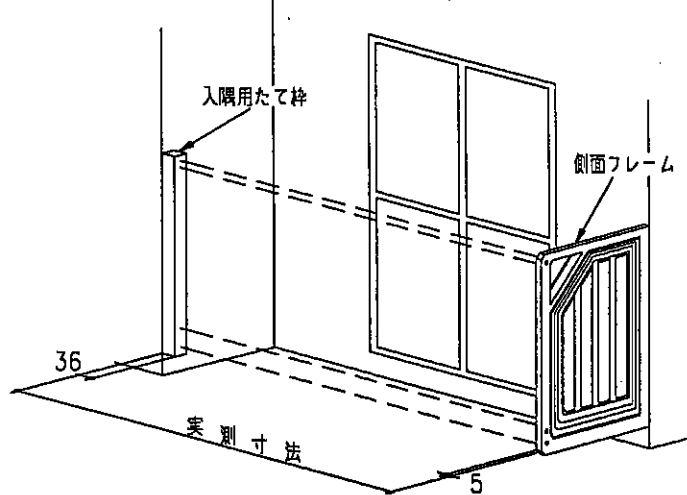
■ 内容明細	
名称	数量
たて枠直付ブラケットA	1
" B	1
笠木取付金具	1
入隅ブラケット	1
戸袋調整キャップ	2
ガイド穴ふさぎキャップ	2
取付説明書	1
六角ボルトM8×16	4
コーチスクリューφ8×75	3
コーチスクリューφ8×120	1
M8用ワッシャー	2
ピラスビスφ4×13	2

1 寸法の実測

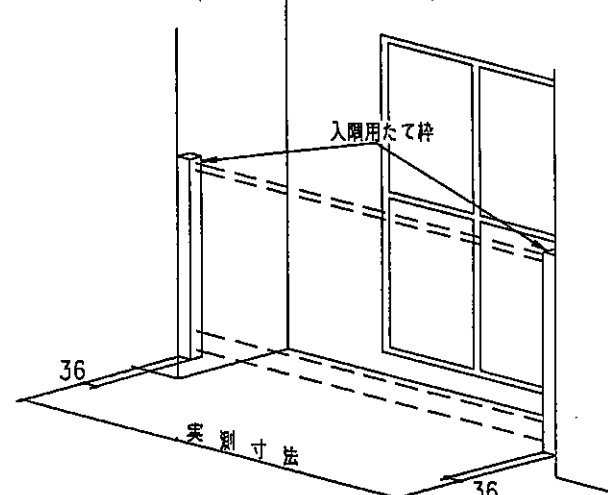
前面笠木、けたの各取付位置を実測して下さい。建物L字タイプは側面フレームを取り付け、実測して下さい。
 (注) 入隅用たて枠の取付位置(側面)に、柱がある事を確認して下さい。



2 切断寸法 (建物L字タイプ)



(建物コ字タイプ)

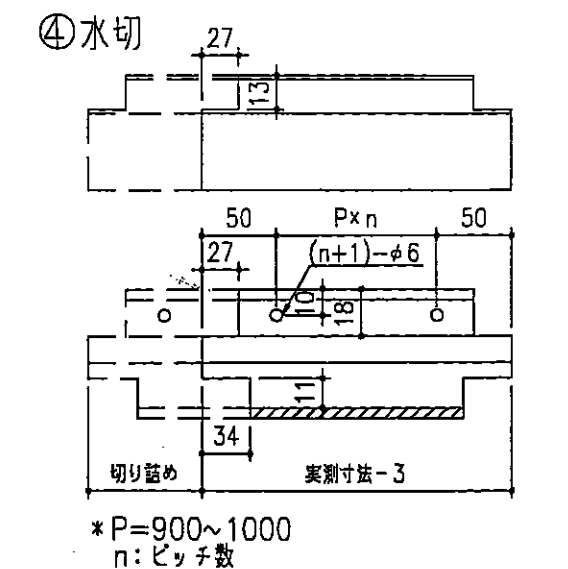
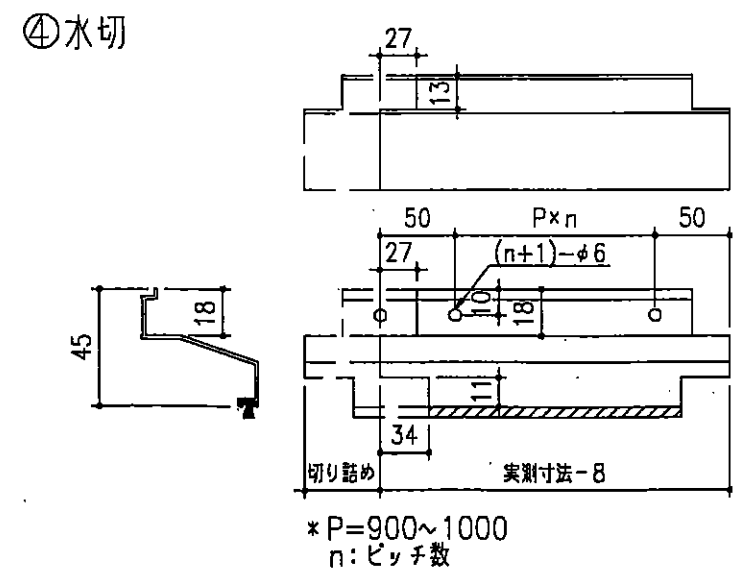
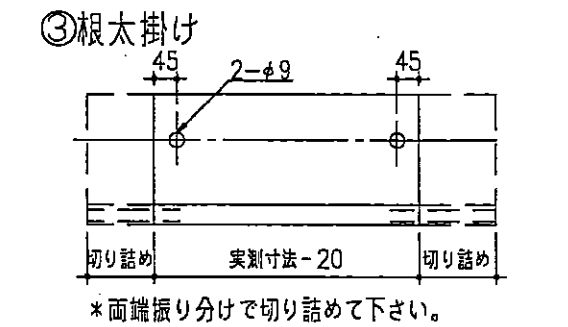
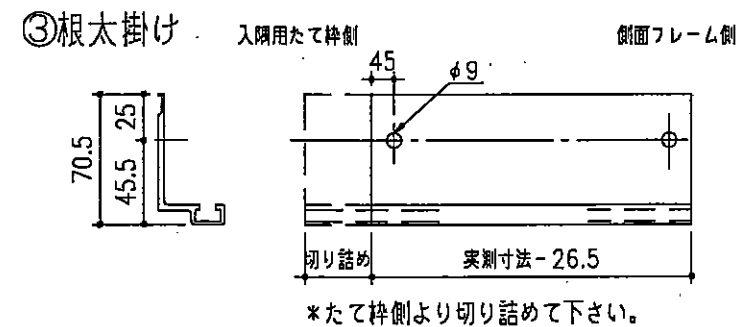
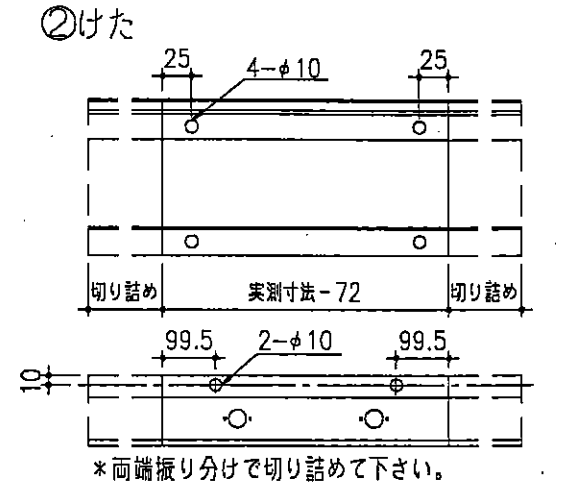
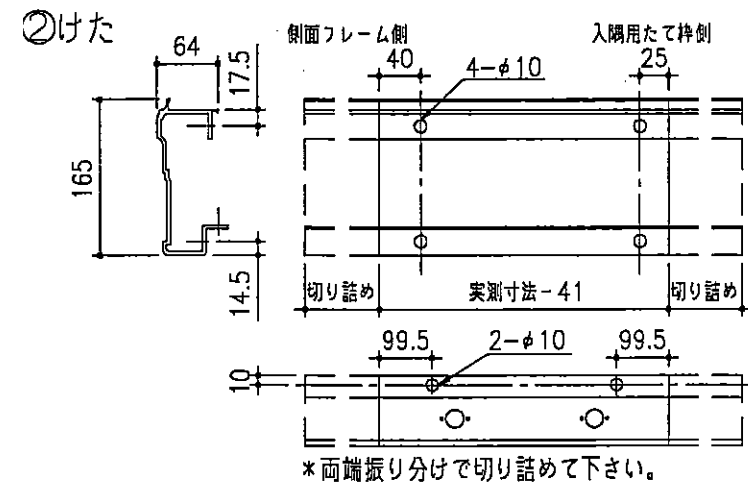
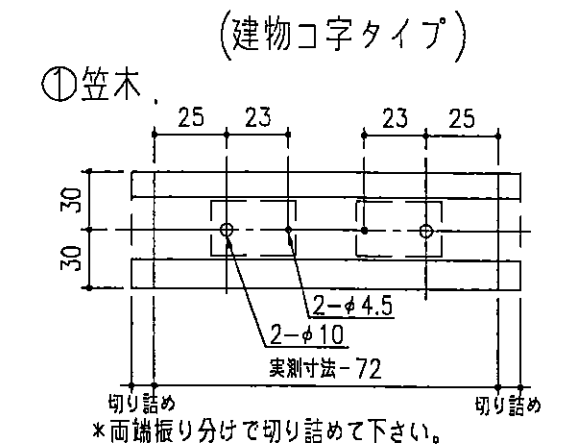
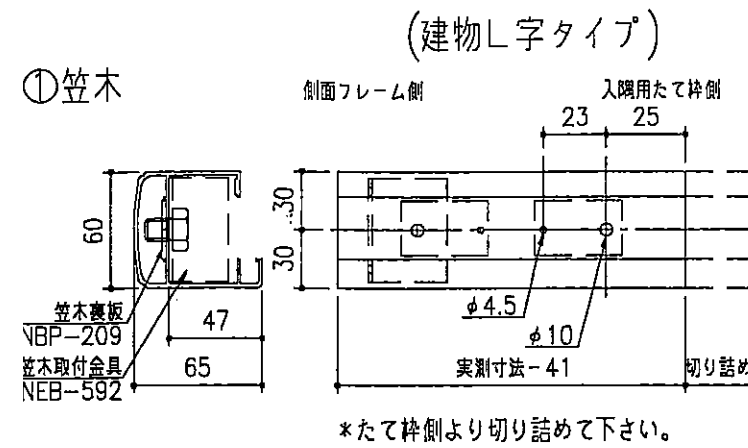


- 笠木・けた : 必要切断寸法 = 実測寸法 - 41mm
- 根太掛け : 必要切断寸法 = 実測寸法 - 26.5mm
- 水切 : 必要切断寸法 = 実測寸法 - 8mm

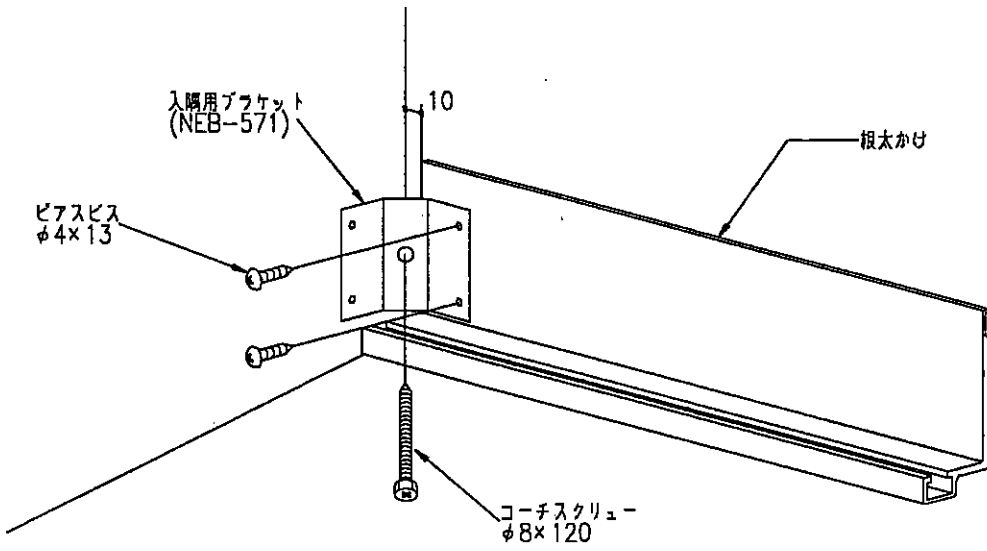
- 笠木・けた : 必要切断寸法 = 実測寸法 - 72mm
- 根太掛け : 必要切断寸法 = 実測寸法 - 20mm
- 水切 : 必要切断寸法 = 実測寸法 - 3mm

3 加工寸法

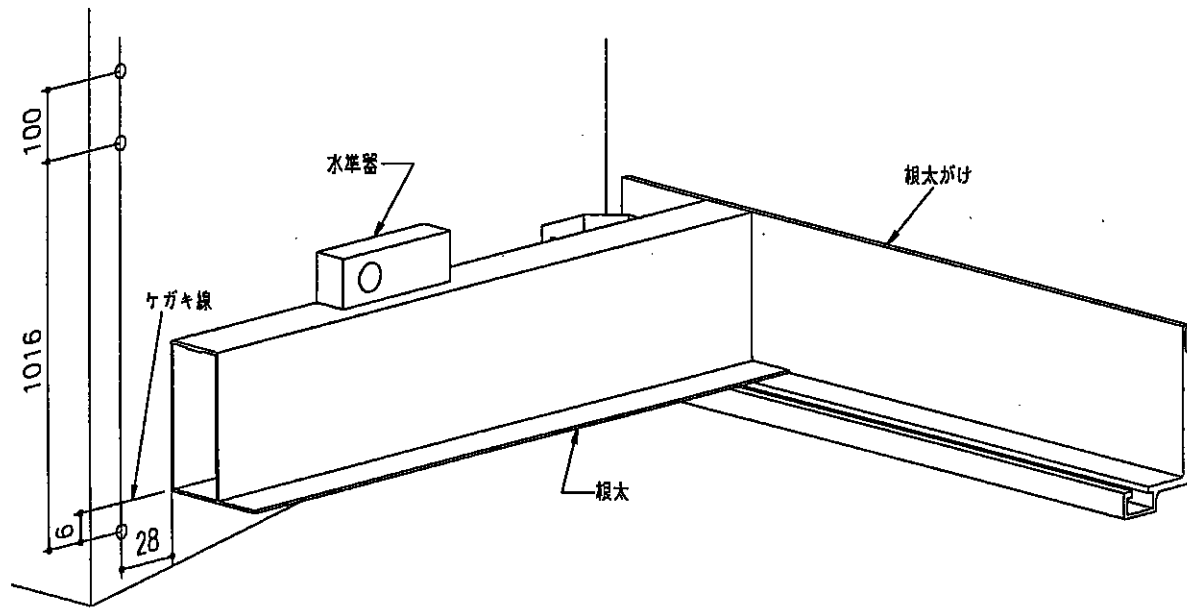
2で必要寸法に切断した部材を下図のように、所定の位置に穴あけ加工をして下さい。



4 取付方法

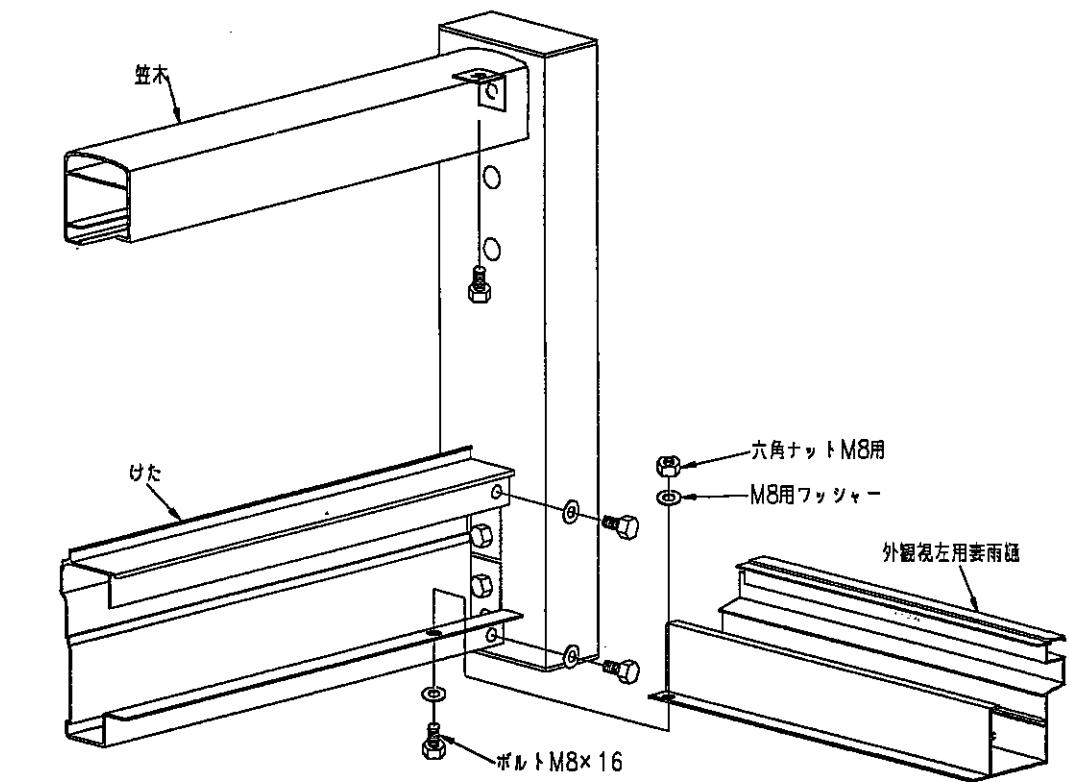
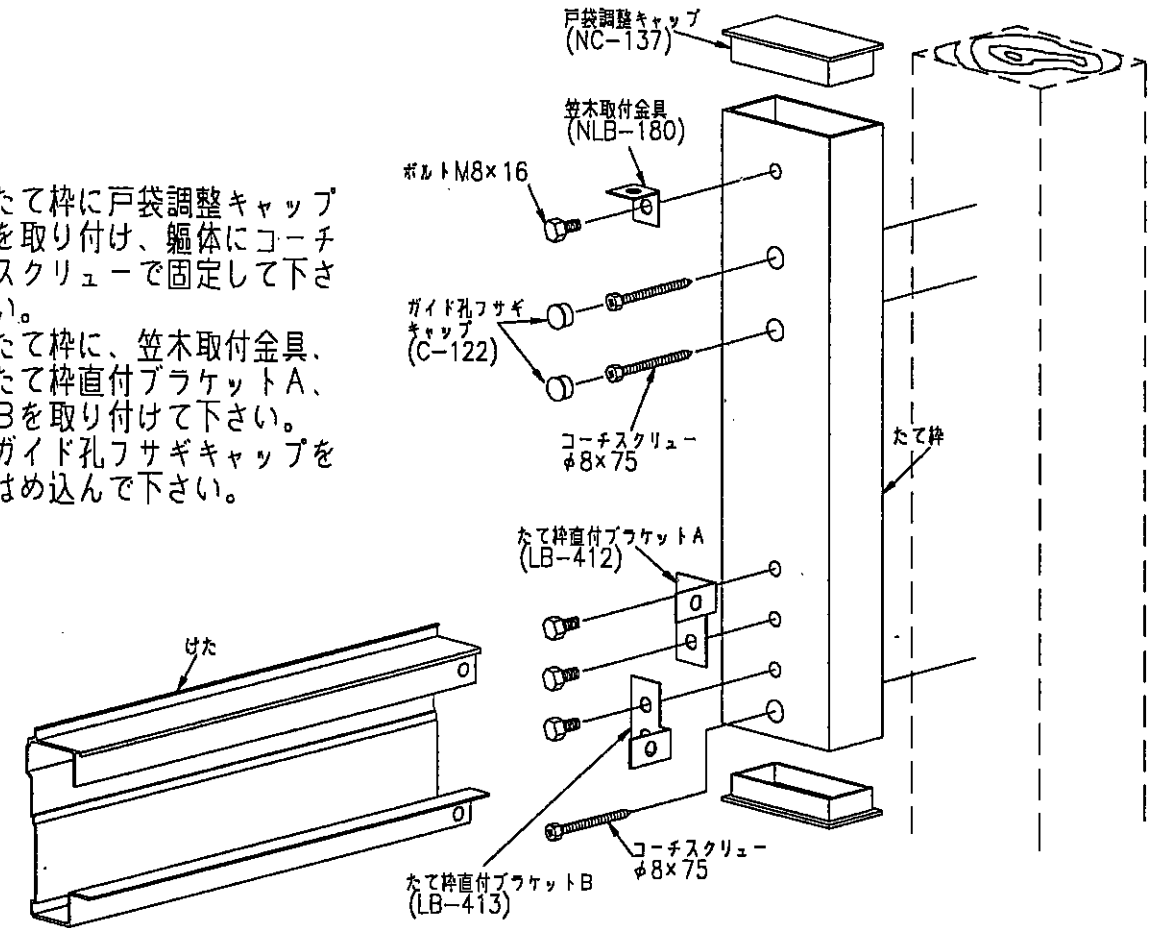


- ① 根太がけを、壁から約10mmのすきまをあけて取付けて下さい。
- ② 根太がけを、入隅ブラケットで躯体柱に固定して下さい。



- ③ 根太を利用して、壁直付け位置を割り出して下さい。
- ④ 根太を、根太がけにのせ、建物一杯に追い込み、根太の水平を確認して下さい。ケガキ線を基準に、水平の方向に28mm、垂直下方に6mm、上方に1016mmさらに上方に100mmの位置にそれぞれφ5mmの下穴をあけて下さい。(下穴には、別途コーキング剤を充填して下さい。)

- ⑤ たて枠に戸袋調整キャップ (NC-137) を取り付け、躯体にコーチスクリューで固定して下さい。
- ⑥ たて枠に、笠木取付金具 (NLB-180)、たて枠直付ブラケットA、Bを取り付けて下さい。
- ⑦ ガイド孔フサギキャップ (C-122) をはめ込んで下さい。



- ⑧ 笠木、けたをたて枠に取り付けて下さい。