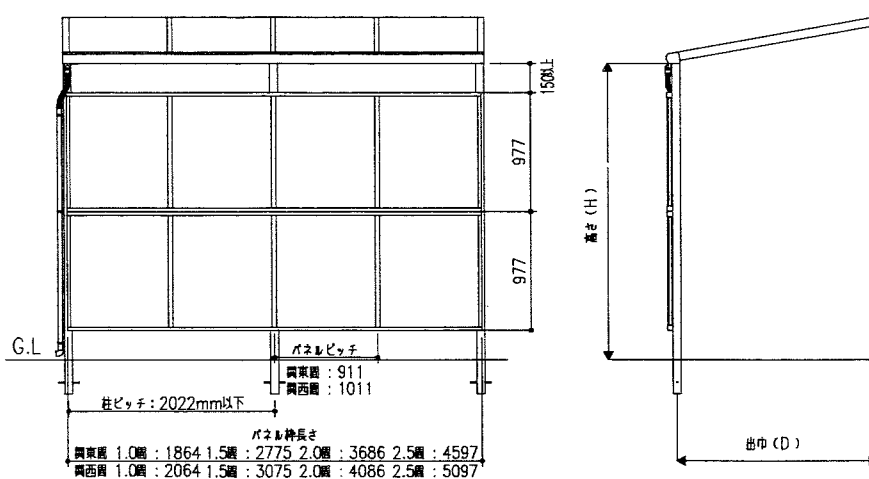


■ 販売店、工事店様へのお願い。

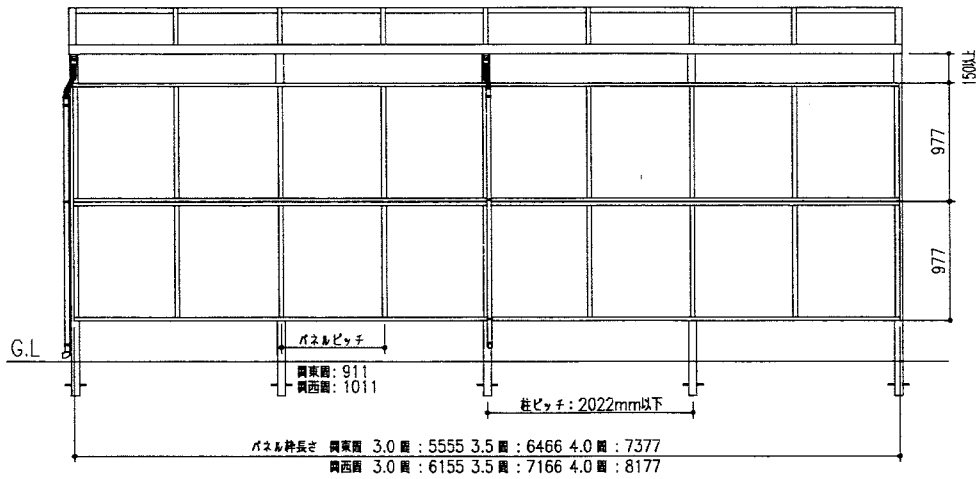
- ・テラス本体の組立施工マニュアルも合わせてお読みください。
- ・パネルを前面に取付けた場合、雨樋は柱の側面に取付けてください。

■ 規格寸法図

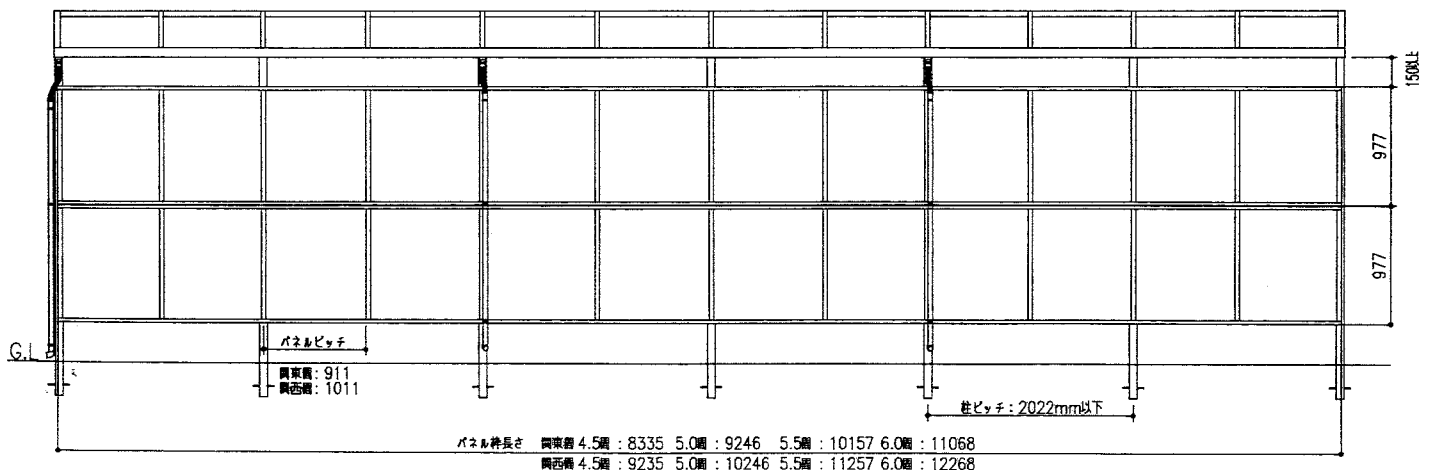
単体



2連棟



3連棟



■ 梱包明細

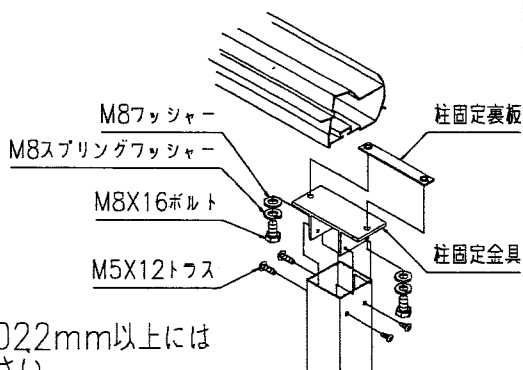
製品名称	製品記号	梱包内容		
パネル枠 関東圏	(T S C H C) JTJ ZP10	上下枠 ℓ=1864 2本 方立 ℓ=917 1本 押え材 ℓ=920 3本 側枠 ℓ=917 2本 グレチャンセット (SG-1021-01) ℓ=970 4本	セット部品 SE-1238-01 上下枠ブラケット RL各2 M8X14六角ボルト 4本 M8袋ナット 4ヶ M8スプリングワッシャー 4ヶ φ4X13セルフドリリングネジ 9本	M4X10トラス小ネジ 13本 上下枠キャップ RL各2 M4X16トラスカップピン2種 7本 組立施工マニュアル 1ヶ
		上下枠 ℓ=2775 2本 方立 ℓ=917 2本 押え材 ℓ=920 4本 側枠 ℓ=917 2本 グレチャンセット (SG-1021-02) ℓ=970 6本	セット部品 SE-1238-02 上下枠ブラケット RL各3 M8X14六角ボルト 6本 M8袋ナット 6ヶ M8スプリングワッシャー 6ヶ φ4X13セルフドリリングネジ 13本	M4X10トラス小ネジ 17本 上下枠キャップ RL各2 M4X16トラスカップピン2種 9本 組立施工マニュアル 1ヶ
		上下枠 ℓ=3686 2本 方立 ℓ=917 3本 押え材 ℓ=920 5本 側枠 ℓ=917 2本 グレチャンセット (SG-1021-03) ℓ=970 8本	セット部品 SE-1238-03 上下枠ブラケット RL各3 M8X14六角ボルト 6本 M8袋ナット 6ヶ M8スプリングワッシャー 6ヶ φ4X13セルフドリリングネジ 13本	M4X10トラス小ネジ 21本 上下枠キャップ RL各2 M4X16トラスカップピン2種 11本 組立施工マニュアル 1ヶ
		上下枠 ℓ=4597 2本 方立 ℓ=917 4本 押え材 ℓ=920 6本 側枠 ℓ=917 2本 グレチャンセット (SG-1021-04) ℓ=970 10本	セット部品 SE-1238-04 上下枠ブラケット RL各4 M8X14六角ボルト 8本 M8袋ナット 8ヶ M8スプリングワッシャー 8ヶ φ4X13セルフドリリングネジ 17本	M4X10トラス小ネジ 25本 上下枠キャップ RL各2 M4X16トラスカップピン2種 13本 組立施工マニュアル 1ヶ
		上下枠 ℓ=2064 2本 方立 ℓ=917 1本 押え材 ℓ=920 3本 側枠 ℓ=917 2本 グレチャンセット (SG-1021-01) ℓ=970 4本	セット部品 SE-1238-01 上下枠ブラケット RL各2 M8X14六角ボルト 4本 M8袋ナット 4ヶ M8スプリングワッシャー 4ヶ φ4X13セルフドリリングネジ 9本	M4X10トラス小ネジ 13本 上下枠キャップ RL各2 M4X16トラスカップピン2種 7本 組立施工マニュアル 1ヶ
パネル枠 関西圏	(C H S) JTJ ZP10W	上下枠 ℓ=3075 2本 方立 ℓ=917 2本 押え材 ℓ=920 4本 側枠 ℓ=917 2本 グレチャンセット (SG-1021-02) ℓ=970 6本	セット部品 SE-1238-02 上下枠ブラケット RL各3 M8X14六角ボルト 6本 M8袋ナット 6ヶ M8スプリングワッシャー 6ヶ φ4X13セルフドリリングネジ 13本	M4X10トラス小ネジ 17本 上下枠キャップ RL各2 M4X16トラスカップピン2種 9本 組立施工マニュアル 1ヶ
		上下枠 ℓ=4086 2本 方立 ℓ=917 3本 押え材 ℓ=920 5本 側枠 ℓ=917 2本 グレチャンセット (SG-1021-03) ℓ=970 8本	セット部品 SE-1238-03 上下枠ブラケット RL各3 M8X14六角ボルト 6本 M8袋ナット 6ヶ M8スプリングワッシャー 6ヶ φ4X13セルフドリリングネジ 13本	M4X10トラス小ネジ 21本 上下枠キャップ RL各2 M4X16トラスカップピン2種 11本 組立施工マニュアル 1ヶ
		上下枠 ℓ=5097 2本 方立 ℓ=917 4本 押え材 ℓ=920 6本 側枠 ℓ=917 2本 グレチャンセット (SG-1021-04) ℓ=970 10本	セット部品 SE-1238-04 上下枠ブラケット RL各4 M8X14六角ボルト 8本 M8袋ナット 8ヶ M8スプリングワッシャー 8ヶ φ4X13セルフドリリングネジ 17本	M4X10トラス小ネジ 25本 上下枠キャップ RL各2 M4X16トラスカップピン2種 13本 組立施工マニュアル 1ヶ
		上下枠 ℓ=2064 2本 方立 ℓ=917 1本 押え材 ℓ=920 3本 側枠 ℓ=917 2本 グレチャンセット (SG-1021-01) ℓ=970 4本	セット部品 SE-1238-01 上下枠ブラケット RL各2 M8X14六角ボルト 4本 M8袋ナット 4ヶ M8スプリングワッシャー 4ヶ φ4X13セルフドリリングネジ 9本	M4X10トラス小ネジ 13本 上下枠キャップ RL各2 M4X16トラスカップピン2種 7本 組立施工マニュアル 1ヶ
A・F型用間柱	(C H S) JT FRP	柱 ℓ=2900 1本		
JC・C型用間柱	(C H S) JT CRP	柱 ℓ=2700 1本		
間柱金具 部品箱	(C H S) JTF PB	柱固定金具 1ヶ 柱固定裏板 1ヶ アンカー棒 1ヶ M8X16六角ボルト 2本 M8ワッシャー 2ヶ M8スプリングワッシャー 2ヶ M5X12トラスカップピン3種 4本		
移動桁用・ 間柱金具 部品箱	PKBN	M8ナット 2ヶ M8スプリングワッシャー 2ヶ M8X16六角ボルト 2本 M8ワッシャー 2ヶ アンカー棒 1ヶ 桁受けブラケット 1ヶ M5X12トラスカップピン3種 4本		
JC 型用 アクリル板 関東圏	AJTJ32□	3尺用	アクリル板 W:893 X H:935 X t:2 2枚	
	AJTJ33□		アクリル板 W:893 X H:935 X t:2 3枚	
JC 型用 アクリル板 関西圏	AJTJ32□W		アクリル板 W:993 X H:935 X t:2 2枚	
	AJTJ33□W		アクリル板 W:993 X H:935 X t:2 3枚	
JC 型用 ポリカーボネイト板 関東圏	AJTJ32■		ポリカーボネイト板 W:895 X H:935 X t:2 2枚	
	AJTJ33■		ポリカーボネイト板 W:895 X H:935 X t:2 3枚	
JC 型用 ポリカーボネイト板 関西圏	AJTJ32■W		ポリカーボネイト板 W:995 X H:935 X t:2 2枚	
	AJTJ33■W		ポリカーボネイト板 W:995 X H:935 X t:2 3枚	

\* 記号末尾の□には色記号 (A: ライトブロンズ、B: ブルー・スモーク、M: マット) が入ります。また、■には色記号 (Z: ライトブロンズ、P: ブルー・スモーク) が入ります。

## 組立手順

### 1. 間柱の取付け

- ・テラス本体の柱の組立と同じ段階で間柱を前桁に取付けてください。



お願い

柱ピッチは2022mm以上にはしないでください。

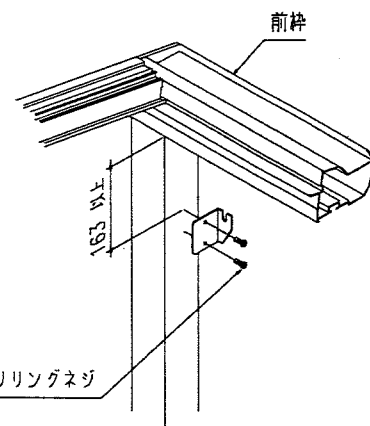
### 2. 上下枠ブラケットの取付け

- ・上下枠ブラケットを柱の内側に取付けてください。

お願い

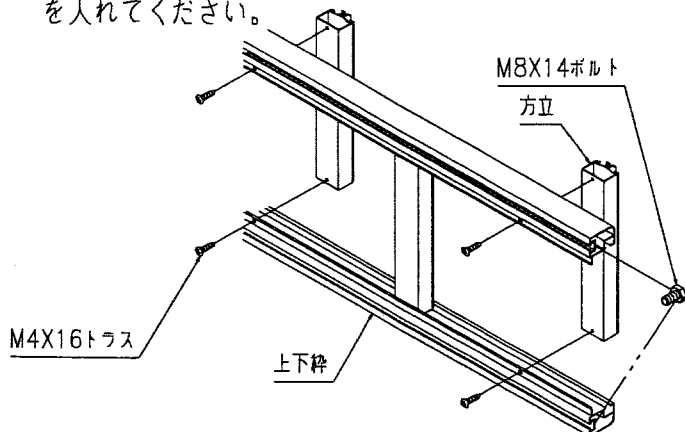
雨樋が取付けられないため、ブラケットの取付け位置は前枠下から163mm以上あけてください。

φ4X13セルフドリリングネジ



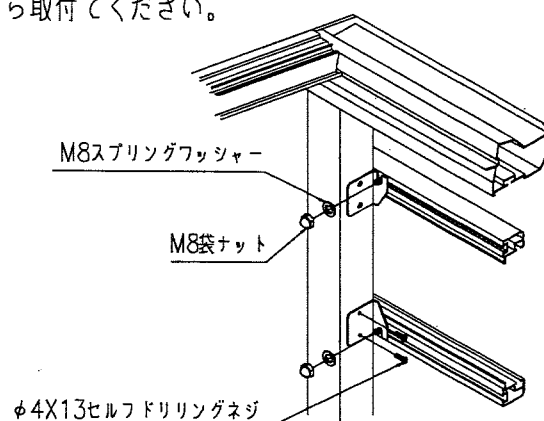
### 3. 枠の組立

- ・方立を上下枠に取付けてください。
- ・上下枠のボルト溝にそれぞれ柱の数だけM8X14ボルトを入れてください。



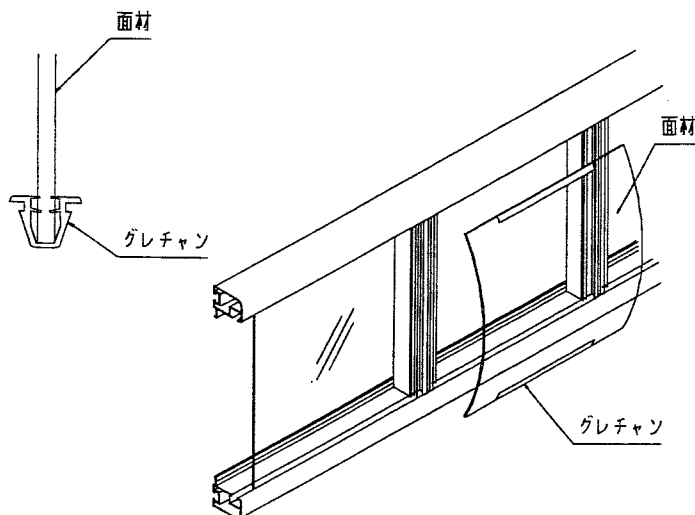
### 4. 枠の取付け

- ・ボルトを上下枠ブラケットへかけ、下部の上下枠ブラケットの位置を決めてから取付けてください。



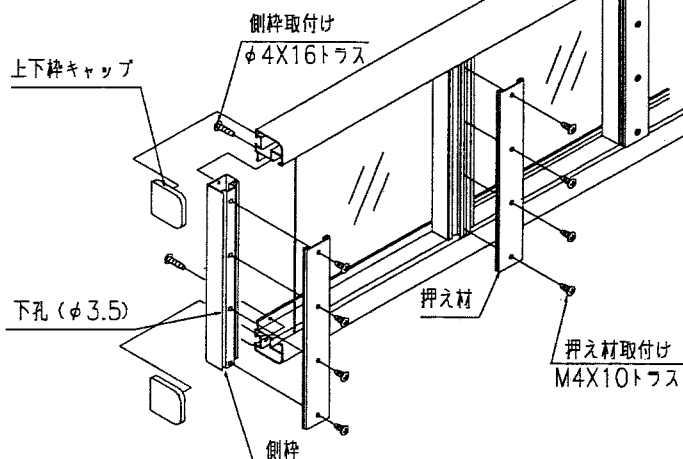
### 5. 面材の取付け

- ・面材の上下にグレチャンを付けてから溝にはめ込んでください。



### 6. 面材の固定

- ・押え材をガイドにして側枠に下孔(φ3.5)をあけてください。
- ・押え材、側枠により面材を固定します。



## 組立手順（連棟部分）

### 連棟部の取付け

- ・パネル枠の連棟部になる間柱の左右に、前枠下から163mmあけ、上部の上下枠ブラケットを取付けてください。
- ・単体と同様に、上下枠へM8X14ボルトを入れ、パネル枠の組立をして押え材・側枠により面材の固定をしてください。
- ・すべて組まれたパネル枠を、上部の上下枠ブラケットへかけ、下部の上下枠ブラケットの位置を決めてから取付けてください。
- ・M8スプリングワッシャー・M8袋ナットでパネル枠を固定してください。

#### <お願い>

関西間の場合や柱を間口方向に移動した場合は、柱の外寸法よりパネルのW寸法の方が大きくなるため、現場に応じて現物の加工を参考に、上下枠と面材の切り詰めを行ってください。

