

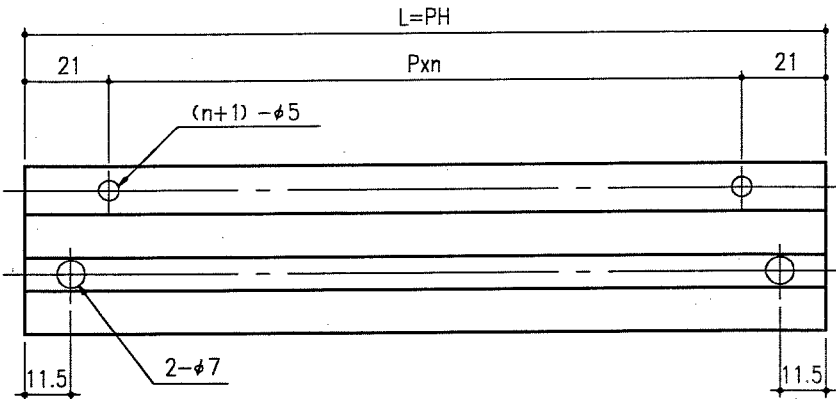
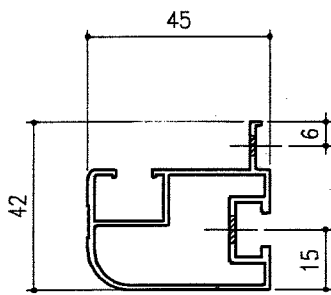
■ 施工上のご注意とお願い

- ・面材のサイズは 1 m^2 以下にしてください。
- ・テラス本体の組立施工マニュアルも合わせてお読みください。

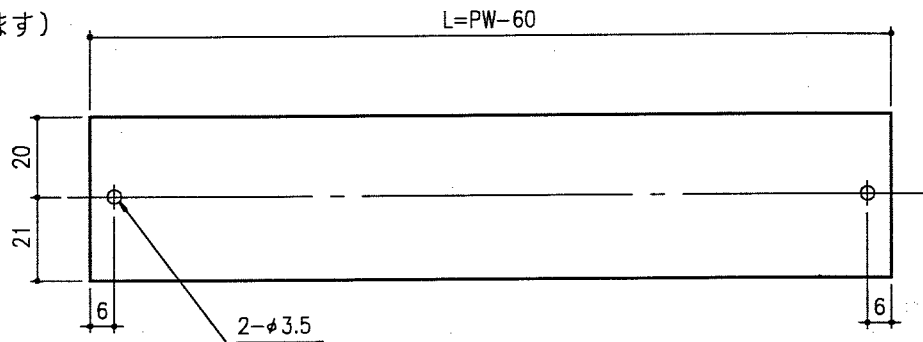
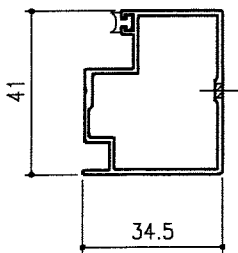
■ 加工図

- ・長尺材を使用するときは下記の加工図を参考に加工してください。

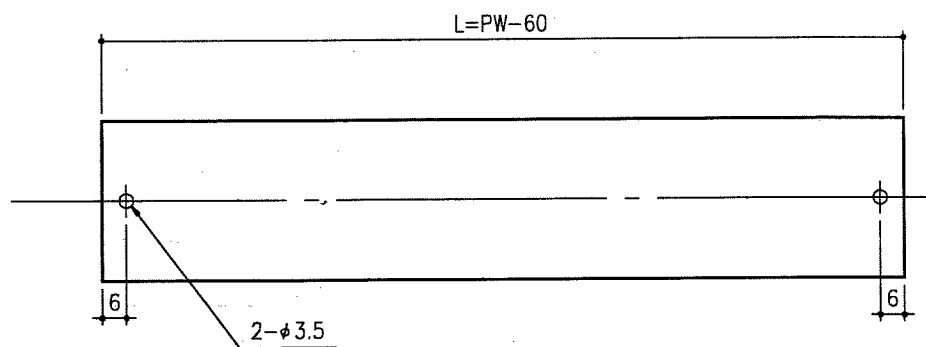
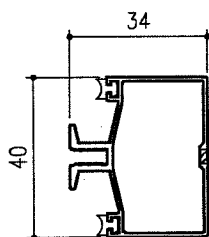
● 上下枠（縦部材として使用します）



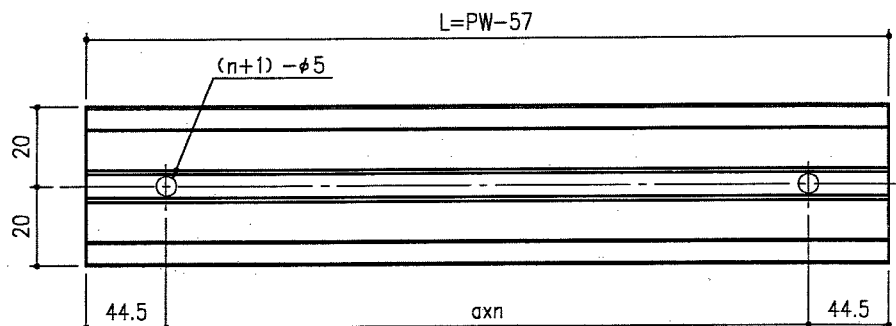
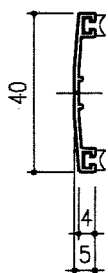
● 側枠（上下部材として使用します）



● 方立



● 押え材



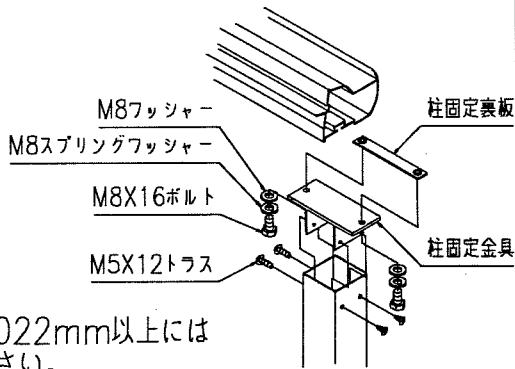
*ピッチ α は 300mm 以下にしてください。

- パネル面材切断寸法 巾 = PW-42
高さ = パネルピッチ P-18

組立手順 (前面部分)

1 間柱の取付け

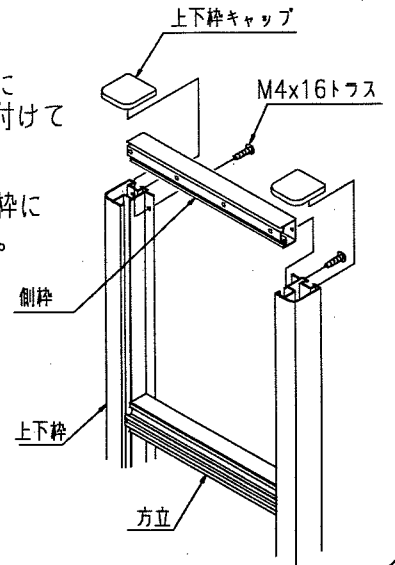
- ・テラス本体の柱の組立と同じ段階で間柱を前桁に取付けてください。



お願い
柱ピッチは2022mm以上には
しないでください。

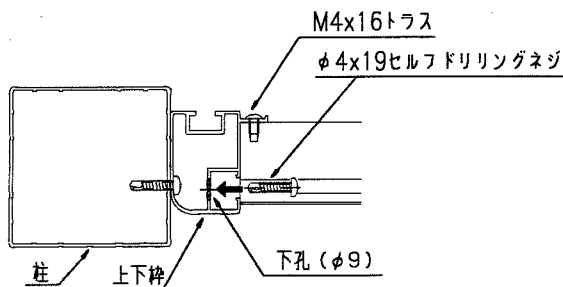
2 枠の組立

- ・方立と側枠を上下枠にM4x16トラスで取付けてください。
- ・上下枠キャップを側枠にはめ込んでください。

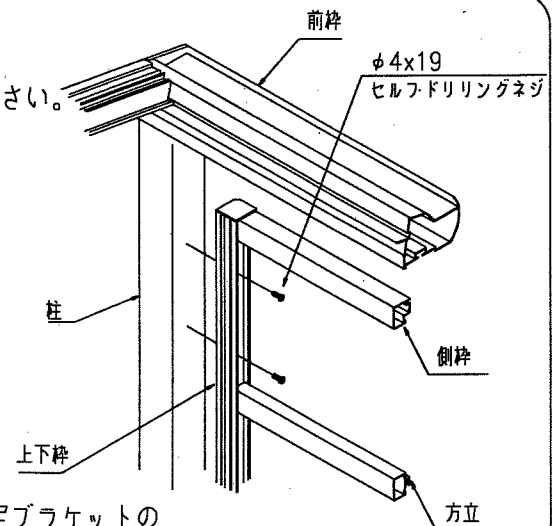


3 枠の取付け

- ・下図を参考にして上下枠のたて方向に任意の位置で孔(φ9)を明けてください。
- ・φ4x19セルフドリリングネジで柱に上下枠を固定してください。

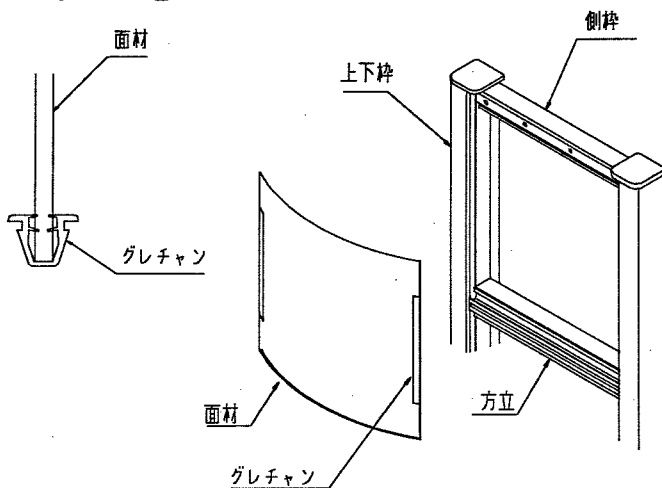


お願い
前枠に側枠を接するようにつける場合、側枠・上下枠の小口を切欠き柱固定ブラケットの
ボルトを避けてください。また柱を止めているM5x12トラスビスをS5x12皿ビス(別途用意)に変更してください。



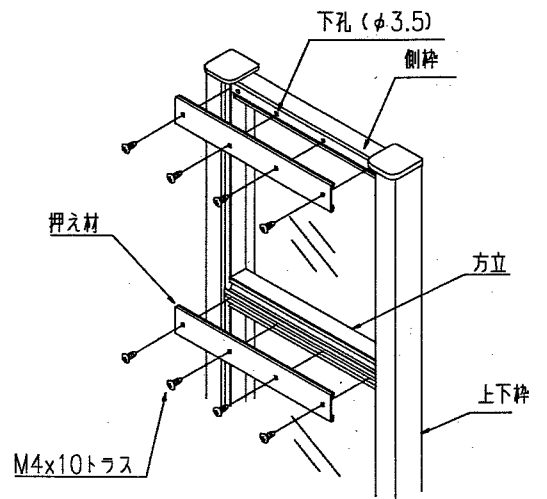
4 面材の取付け

- ・面材の左右にグレチャンを付けてから溝にはめ込んでください。



5 面材の固定

- ・押え材により面材を固定します。



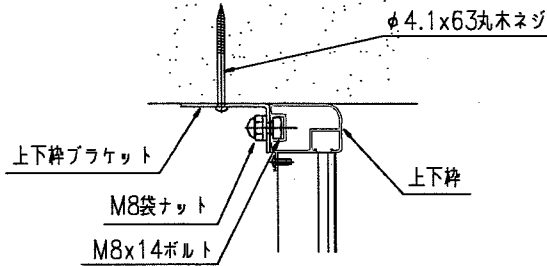
組立手順 (側面部分)

1 枠の組立

- ・ M8x14ボルト 2ヶを躯体側の上下枠に入れてください。
- ・ 方立と側枠を M4x16トラスで上下枠に取付け
枠を組立て後、上下枠キャップを嵌め込んでください。

2 枠の取付け

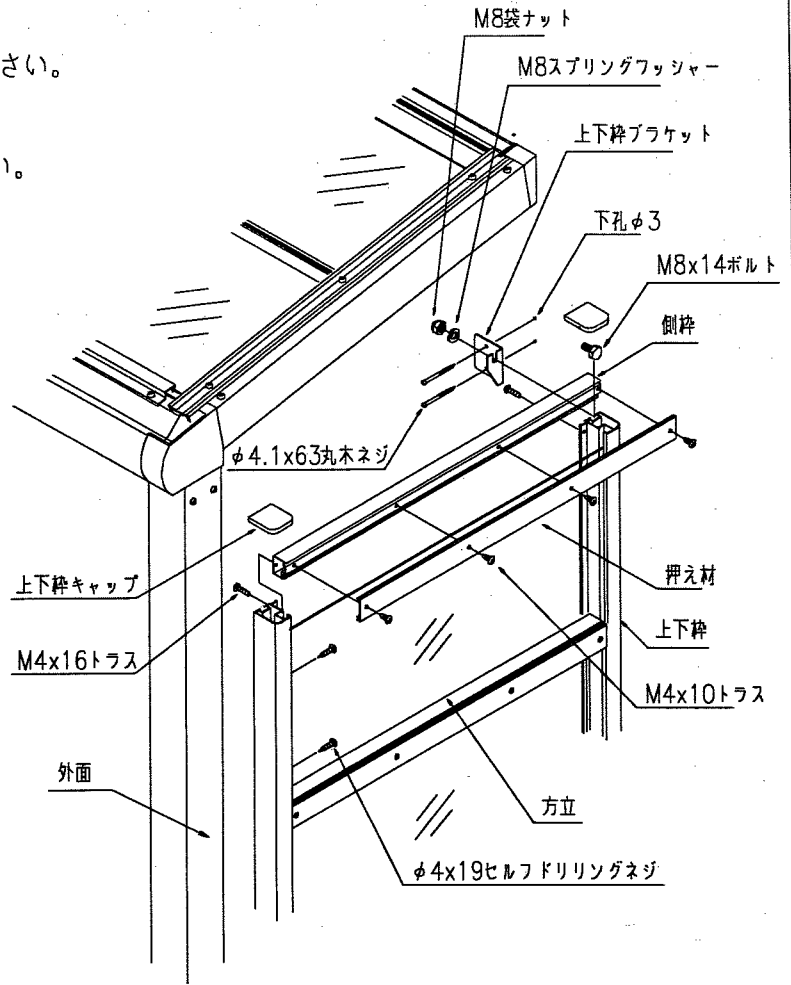
- ・ 躯体側は上下枠ブラケットをボルトへかけ
M8袋ナットでブラケットを固定してから、
躯体に下孔φ3を明けφ4.1x63丸木ネジで
側枠を取付けてください。



* 柱側の取付けは左図の3と同様になります。
注) 側面パネルは、柱の外面と出寸法が同じになる様に取付けてください。

3 面材の取付け

* 左図の4,5と同様になります。



梱包明細

製品名称	製品記号	梱包内容
上下枠	(C) (H) (S)	上下枠 L=4000 2本 , グレチャン (3mm用) L=8000
方立		ZPHL 方立 L=4000 2本
押え材		ZPAL 押え材 L=4000 2本
側枠		ZPSL 側枠 L=4000 2本
上下枠キャップセット		ZPB1 上下枠キャップ R/L各6ヶ
上下枠ブラケットセット		ZPB2 上下枠ブラケット R/L 各6ヶ, M8x14六角ボルト 12ヶ, M8袋ナット 12ヶ, M8スプリングワッシャー 12枚, φ4x13セルフドリリングネジ 24本
方立・押え材取付けビスセット		ZPB3 M4x16トラス 16本, M4x10トラス小ネジ 32本, 施工マニュアル (ME-1297)
側枠ブラケットセット		ZPB4 上下枠ブラケット R/L 各2ヶ, M8x14六角ボルト 4ヶ, M8袋ナット 4ヶ, M8スプリングワッシャー 4枚, φ4.1x63丸木ネジ 8本, 施工マニュアル (ME-1305)
内嵌め式ビスセット		AJTFZPB5 φ4x19セルフドリリングネジ 50本
面材 (アクリル板)	AJTFOO (A,B)	アクリル板
面材 (ポリカーボネイト板) ブルースモーク色のみ	AJTCOOP	ポリカーボネイト板

- 記号の〇〇にはサイズ・枚数が入ります。例) AJTF32A
- 面材は大きいサイズより切り詰めてご使用ください。
- 面材色は A: ライトブロンズ, B: ブルースモークとなります。
- 面材の関西圏は、製品記号の末尾にWが付きます。