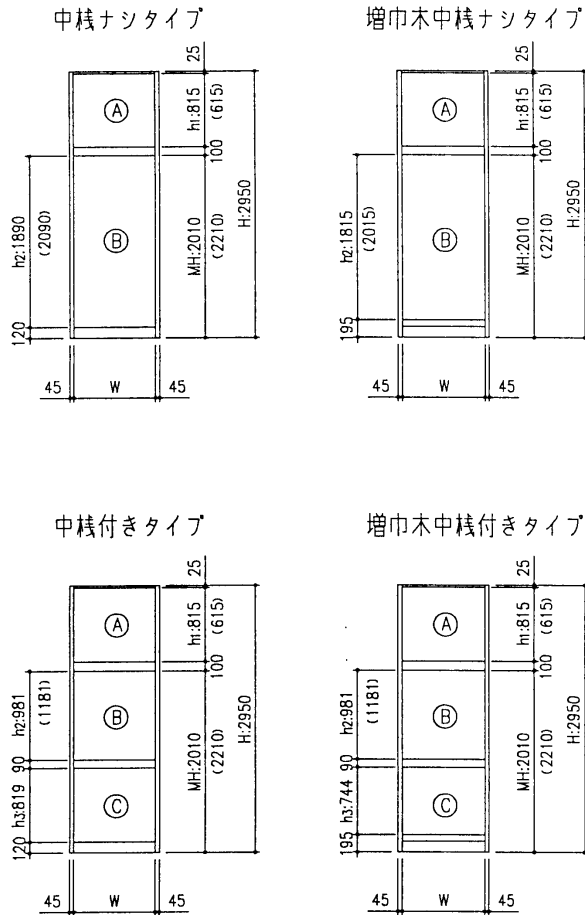


規格表

製品名	製品記号	梱包明細	
割方立 20	C H S F	JSFT20HH	割方立：2
割方立・カバー 20		JSFT20HK	割方立：1・方立カバー：1 セット部品 (SE-1276-01) ビス (S4X8ト) 10本
方立カバー 20		JSFT20KK	方立カバー：2 セット部品 (SE-1276-02) ビス (S4X8ト) 20本
たて枠 20		JSFT20TT	たて枠：2
たて枠・カバー 20		JSFT20TK	たて枠：1・方立カバー：1 セット部品 (SE-1276-01) ビス (S4X8ト) 10本
割方立・たて枠 20		JSFT20HT	割方立：1・たて枠：1
割方立 HH		JSBHH	割方立：2
割方立・カバー HK		JSBHK	割方立：1・方立カバー：1 セット部品 (SE-1276-01) ビス (S4X8ト) 10本
方立カバー KK		JSBKK	方立カバー：2 セット部品 (SE-1276-02) ビス (S4X8ト) 20本
たて枠 TT		JSBTT	たて枠：2
たて枠・カバー TK		JSBTK	たて枠：1・方立カバー：1 セット部品 (SE-1276-01) ビス (S4X8ト) 10本
割方立・たて枠 HT		JSBHT	割方立：1・たて枠：1
横材 09	JSFY09	上枠：1・押縁 (無目用)：1 セット部品 (SE-1276-03) 上枠シーラー：2・無目シーラー：2・巾木シーラー：2	
横材 13	JSFY13	押縁 (巾木用)：1・巾木：1 ビス (S4X25ナベ)：20	
横材 18	JSFY18	巾木用アタッチメント：1 丸木ネジ (S4.1X45)：5 ヒッチングブロック：4・施工マニュアル：1	
中骨 09 (ポスト付き)	JSFP09		
中骨 13 (ポスト付き)	JSFP13	中骨 (ポスト付)：1・押縁 (巾木用)：1	
中骨 18 (ポスト付き)	JSFP18		
中骨 09 (ポスト無し)	JSFN09		
中骨 13 (ポスト無し)	JSFN13	中骨：1・押縁 (巾木用)：1	
中骨 18 (ポスト無し)	JSFN18		
中骨 40 (ポスト無し)	JSFN40		
コーナー方立	JSBCH	コーナー方立：1	
増巾木	JSBLMV	増巾木：1	
中方立	JSBNH	中方立：1 セット部品 (SE-1281-08) 中方立シーラー：2・中方立ブラケット：2 ビス (S4X10ト)：4・ビス (S4X25ナベ)：9	
先付ビード	S	JSBB31	先付ビード：50m
後付ビード (3mm用)		GBY3	後付ビード (3mm用)：50m
後付ビード (4mm用)		GBY4	後付ビード (4mm用)：50m
後付ビード (5mm用)		GBY5	後付ビード (5mm用)：50m
後付ビード (6mm用)		GBY6	後付ビード (6mm用)：50m
後付ビード (6.8mm用)		GBY7	後付ビード (7mm用)：50m

● H20タイプで中骨を取付ける場合は高窓用縦枠を拾い出してください。

■ ガラス切断寸法



中棧ナシタイプ

H	W:900	W:1350	W:1845
20	Ⓐ 914X829X1	1364X829X1	1859X829X1
	Ⓑ 914X1904X1	1364X1904X1	1859X1904X1
22	Ⓐ 914X629X1	1364X629X1	1859X629X1
	Ⓑ 914X2104X1	1364X2104X1	1859X2104X1

増巾木中棧ナシタイプ

H	W:900	W:1350	W:1845
20	Ⓐ 914X829X1	1364X829X1	1859X829X1
	Ⓑ 914X1829X1	1364X1829X1	1859X1829X1
22	Ⓐ 914X629X1	1364X629X1	1859X629X1
	Ⓑ 914X2029X1	1364X2029X1	1859X2029X1

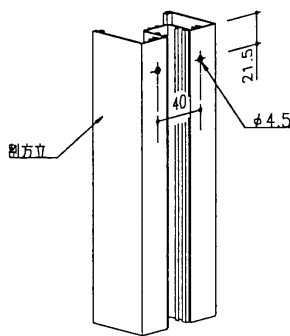
中棧付きタイプ

H	W:900	W:1350	W:1845
20	Ⓐ 914X829X1	1364X829X1	1859X829X1
	Ⓑ 914X995X1	1364X995X1	1859X995X1
	Ⓒ 914X833X1	1364X833X1	1859X833X1
22	Ⓐ 914X629X1	1364X629X1	1859X629X1
	Ⓑ 914X1195X1	1364X1195X1	1859X1195X1
	Ⓒ 914X833X1	1364X833X1	1859X833X1

増巾木中棧付きタイプ

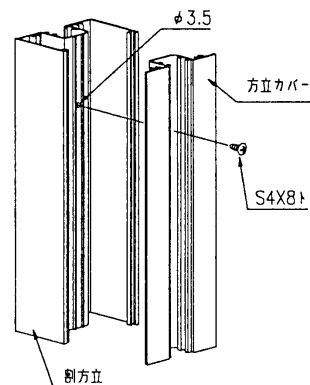
H	W:900	W:1350	W:1845
20	Ⓐ 914X829X1	1364X829X1	1859X829X1
	Ⓑ 914X995X1	1364X995X1	1859X995X1
	Ⓒ 914X758X1	1364X758X1	1859X758X1
22	Ⓐ 914X629X1	1364X629X1	1859X629X1
	Ⓑ 914X1195X1	1364X1195X1	1859X1195X1
	Ⓒ 914X758X1	1364X758X1	1859X758X1

■ 上部切詰め後孔明け位置



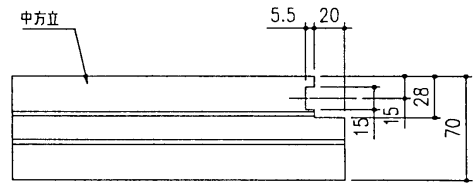
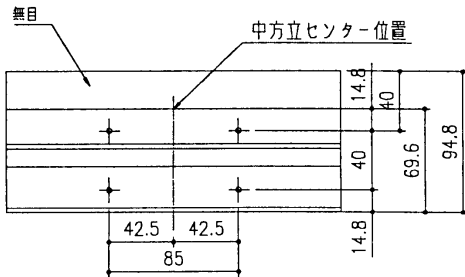
1. 縦枠を切詰める場合は縦材の上部を切断し、上図の様に加工してください。

■ 連窓割方立納まり図

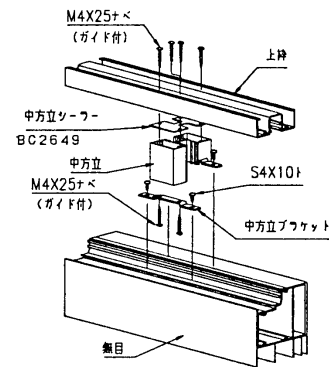


1. 方立を連窓する場合は方立カバー孔位置に合わせて、割方立に下孔(φ3.5)を明けてください。

ランマ吊方立 加工図・組立図



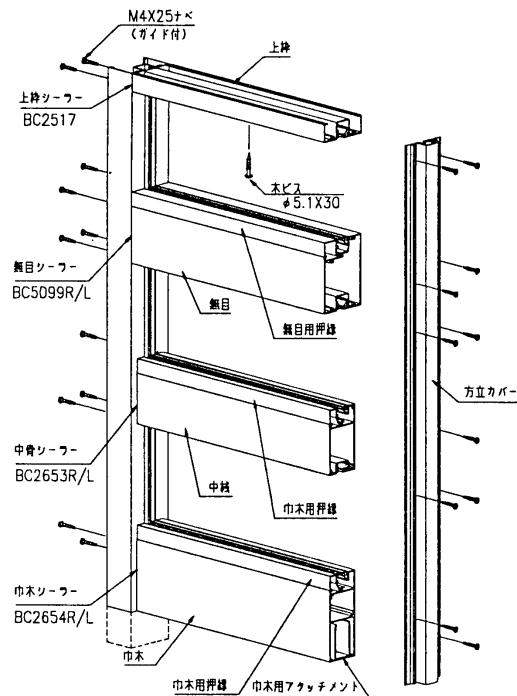
1. 無目に中方立を取付ける場合、上図の様に加工してください。(形材にVノッチが付いています。)
2. 中方立取付ブラケットを中方立にビス (S4X25ナベ) で取付けてください。
3. 中方立取付ブラケットと無目をビス (S4X10ト) で組付けてください。



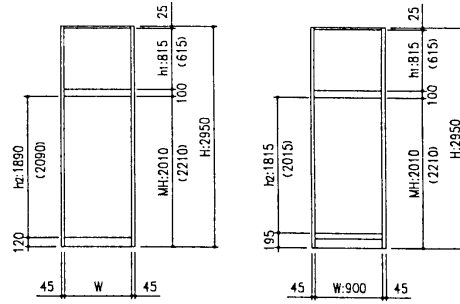
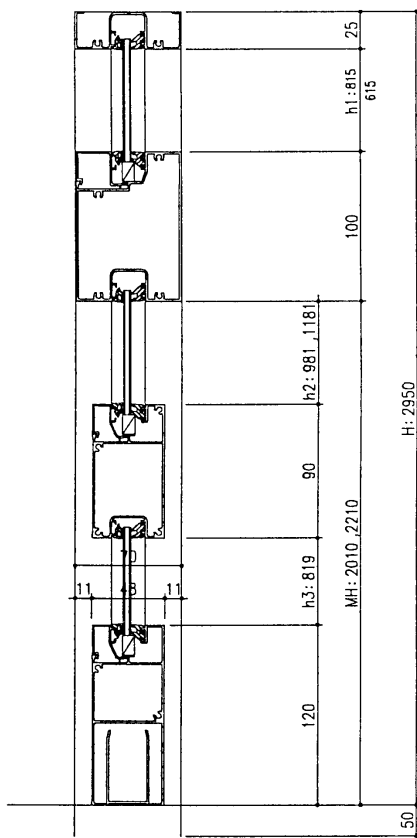
組立手順

1. 先付ビードを室内側にセットしてください。
2. 建物側の枠材にピッチ450~500mm位にφ5.5の孔明けをします。
3. 縦枠に横材組立て孔に合わせてソーラーを貼付けます。
注意 (縦枠には左右兼用のため複数の横材組付け孔が明けてありますので貼付ける時注意願います。)
4. 縦枠と横材をビス (S4X25ナベ) で組立てます。
5. 方立カバーをコーナー方立及び割方立にビス (S4X8ト) で固定します。
 その際、方立カバーの孔位置に合わせてφ3.5の下孔を明けてください。
6. ガラスを外部から嵌め込んだのちセッティングブロックを端部から1/4の所に置き、押縁を挿入し後付けビードを押込みます。

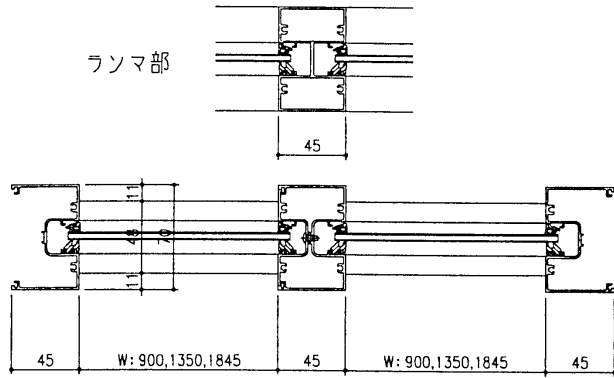
- 注意** ビードのコーナーは直角になるように、切り込みを入れ、継ぎ目は上部中央にくるようにしてください。



基本断面図

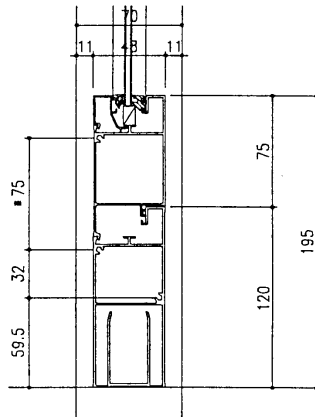
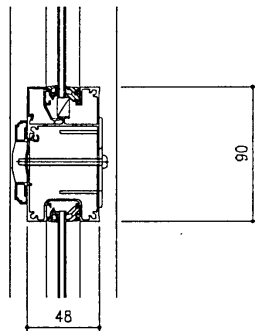


ランマ部



増巾木

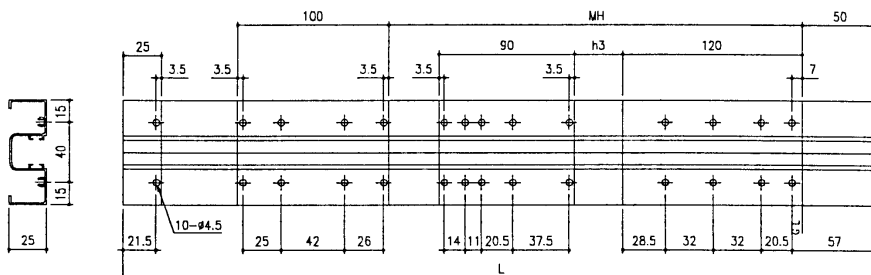
嵌殺し中骨 (ポスト付き)



※増巾木を取付ける場合は左図のように孔明け(75mm)をして組立ててください。

たて材加工図

※H22・24タイプ用たて枠は無加工材を下図のように加工願います。



タイプ	MH	h3
22	2210	819
24	2410	